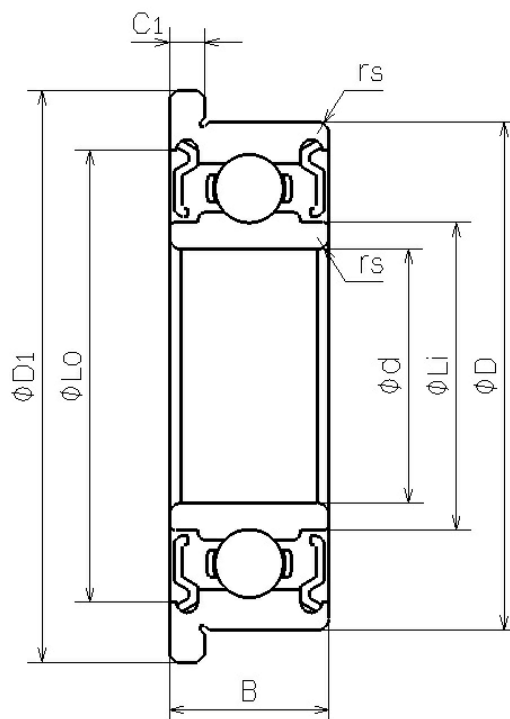


# DDRIF-3332ZZ

2023/03/22

## 概要



NMB Parts No.	DDRIF-3332ZZ
単位系：メトリック/インチ	インチ
ISO/JIS	-
材質 (リング)	ステンレス鋼
形状	[ラジアル]フランジ付き
内径 (d) [mm]	2.380
外径 (D) [mm]	4.762
幅	

## DDRIF-3332ZZ

2023/03/22

(B) [mm]	2.380
面取り (rs min) [mm]	0.080
フランジ外径 (D1) [mm]	5.944
フランジ幅 (C1) [mm]	0.787
外輪肩径 (Lo) [mm]	4.280
内輪肩径 (Li) [mm]	3.000
ボール寸法 (Dw) [mm]	0.7938
ボール個数 (Z)	7
基本動定格荷重 (Cr) [N]	187
基本静定格荷重 (Cor) [N]	59
内径 (d) [in]	0.0937
外径 (D) [in]	0.1875
フランジ外径 (D1) [in]	0.2340
フランジ幅 (C1) [in]	0.0310

## 新着情報

ミネベアミツミ株式会社

Copyright©MinebeaMitsumi Inc. All right reserved.

## お知らせ

2023.01.26

ミニチュア・小径ボールベアリングの特設サイトをオープンいたしました

[新着情報一覧を見る](#)