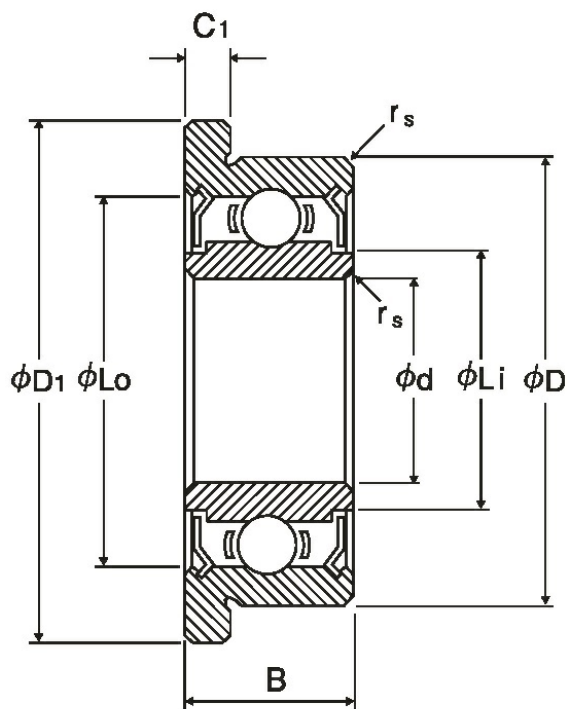


# DDRIF-4ZZ

2021/09/10

## 概要



NMB Parts No.	DDRIF-4ZZ
単位系：メトリック/インチ	インチ
ISO/JIS	-
材質 (リング)	ステンレス鋼
形状	[ラジアル]フランジ付き
内径 (d) [mm]	1.984
外径 (D) [mm]	6.350
幅 (B) [mm]	3.571
面取り (rs min) [mm]	0.080
フランジ外径 (D1)	7.510

## DDRIF-4ZZ

2021/09/10

(D1) [mm]	7.518
フランジ幅 (C1) [mm]	0.787
外輪肩径 (Lo) [mm]	5.230
内輪肩径 (Li) [mm]	3.100
ボール寸法 (Dw) [mm]	1.1906
ボール個数 (Z)	6
基本動定格荷重 (Cr) [N]	330
基本静定格荷重 (Cor) [N]	99
内径 (d) [in]	0.0781
外径 (D) [in]	0.2500
フランジ外径 (D1) [in]	0.2960
フランジ幅 (C1) [in]	0.0310