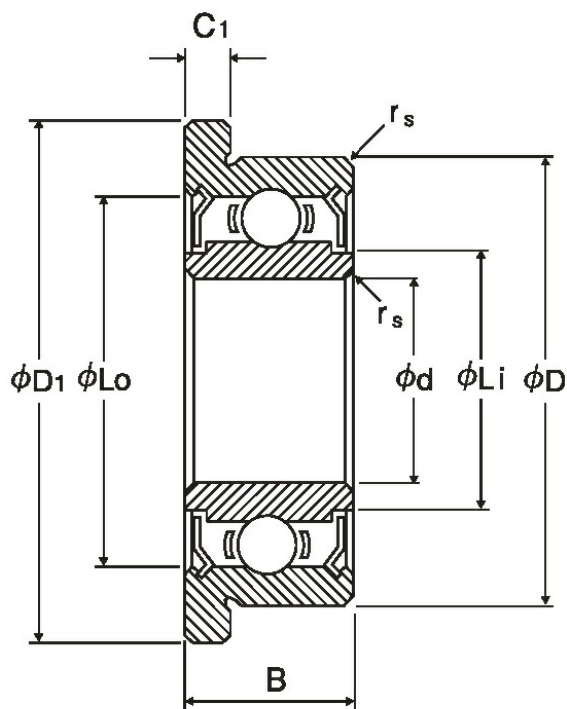


DDRIF-5532ZZ

2021/09/10

概要



NMB Parts No.	DDRIF-5532ZZ
単位系：メトリック/インチ	インチ
ISO/JIS	-
材質 (リング)	ステンレス鋼
形状	[ラジアル]フランジ付き
内径 (d) [mm]	3.967
外径 (D) [mm]	7.938
幅 (B) [mm]	3.175
面取り (rs min) [mm]	0.080
フランジ外径 (D1)	9.110

DDRIF-5532ZZ

2021/09/10

(D1) [mm]	9.119
フランジ幅 (C1) [mm]	0.914
外輪肩径 (Lo) [mm]	7.310
内輪肩径 (Li) [mm]	5.620
ボール寸法 (Dw) [mm]	1.1906
ボール個数 (Z)	7
基本動定格荷重 (Cr) [N]	391
基本静定格荷重 (Cor) [N]	142
内径 (d) [in]	0.1562
外径 (D) [in]	0.3125
フランジ外径 (D1) [in]	0.3590
フランジ幅 (C1) [in]	0.0360