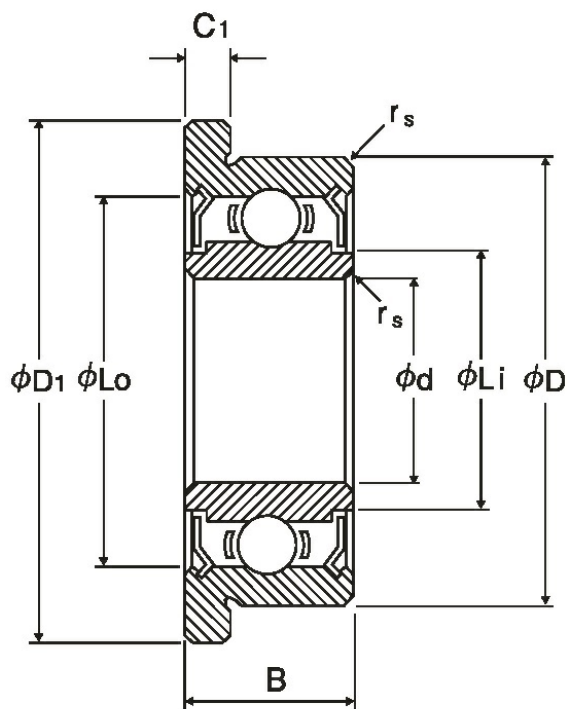


DDRIF-618ZZ

2021/09/10

概要



NMB Parts No.	DDRIF-618ZZ
単位系：メトリック/インチ	インチ
ISO/JIS	-
材質 (リング)	ステンレス鋼
形状	[ラジアル]フランジ付き
内径 (d) [mm]	3.175
外径 (D) [mm]	9.525
幅 (B) [mm]	3.571
面取り (rs min) [mm]	0.130
フランジ外径 (D1)	10.710

## DDRIF-618ZZ

2021/09/10

(D1) [mm]	10.719
フランジ幅 (C1) [mm]	0.787
外輪肩径 (Lo) [mm]	7.200
内輪肩径 (Li) [mm]	4.400
ボール寸法 (Dw) [mm]	1.5875
ボール個数 (Z)	6
基本動定格荷重 (Cr) [N]	563
基本静定格荷重 (Cor) [N]	183
内径 (d) [in]	0.1250
外径 (D) [in]	0.3750
フランジ外径 (D1) [in]	0.4220
フランジ幅 (C1) [in]	0.0310