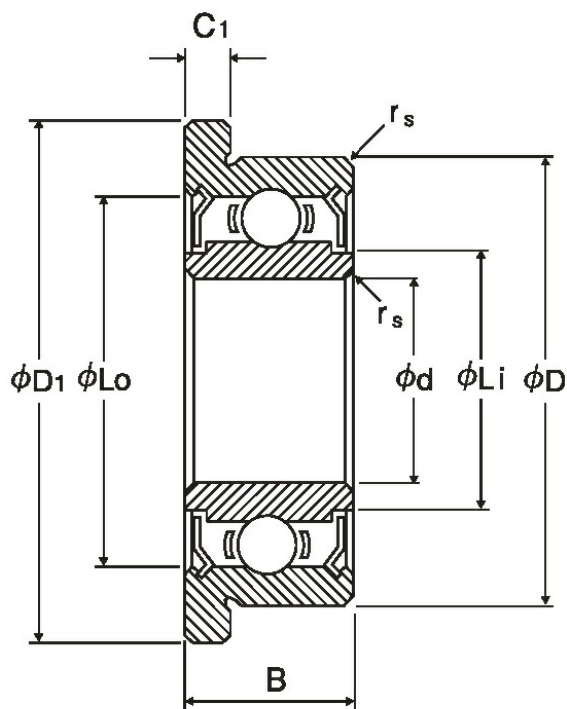


DDRIF-6632ZZ

2021/09/10

概要



NMB Parts No.	DDRIF-6632ZZ
単位系：メトリック/インチ	インチ
ISO/JIS	-
材質 (リング)	ステンレス鋼
形状	[ラジアル]フランジ付き
内径 (d) [mm]	4.762
外径 (D) [mm]	9.525
幅 (B) [mm]	3.175
面取り (rs min) [mm]	0.080
フランジ外径 (D1)	10.710

(D1) [mm]	10.719
フランジ幅 (C1) [mm]	0.787
外輪肩径 (Lo) [mm]	8.720
内輪肩径 (Li) [mm]	5.970
ボール寸法 (Dw) [mm]	1.5875
ボール個数 (Z)	8
基本動定格荷重 (Cr) [N]	712
基本静定格荷重 (Cor) [N]	271
内径 (d) [in]	0.1875
外径 (D) [in]	0.3750
フランジ外径 (D1) [in]	0.4220
フランジ幅 (C1) [in]	0.0310