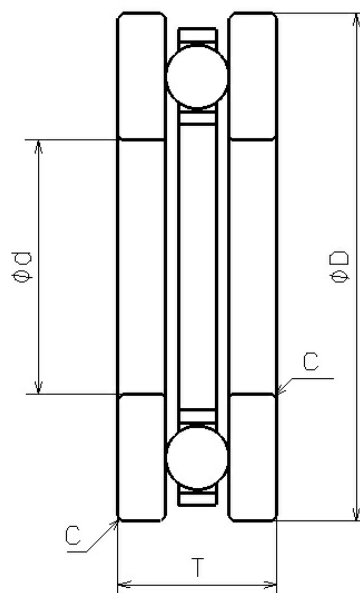


DDT-1150

2023/03/22

概要



NMB Parts No.	DDT-1150
単位系 : メトリック/インチ	メトリック
ISO/JIS	-
材質 (リング)	ステンレス鋼
形状	[スラスト]溝無し
内径 (d) +0.040 +0.020 [mm]	5.000
外径 (D)	11.000

DDT-1150

2023/03/22

+0 -0.011 [mm]	11.000
高さ (T) +0 -0.075 [mm]	4.500
面取り (C) [mm]	0.2
ボール寸法 (Dw) [mm]	1.5875
ボール個数 (Z)	8
内径 (d) [in]	0.1969
外径 (D) [in]	0.4331

新着情報

2023.01.26

[ミニチュア・小径ボールベアリングの特設サイトをオープンいたしました](#)[新着情報一覧を見る](#)