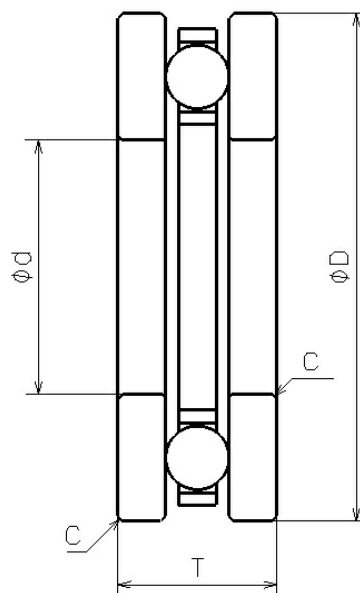


DDT-1680

2023/03/22

概要



NMB Parts No.	DDT-1680
単位系 : メトリック/インチ	メトリック
ISO/JIS	-
材質 (リング)	ステンレス鋼
形状	[スラスト]溝無し
内径 (d) +0.040 +0.020 [mm]	8.000
外径 (D)	16.000

DDT-1680

2023/03/22

+0 -0.011 [mm]	16.000
高さ (T) +0 -0.075 [mm]	5.000
面取り (C) [mm]	0.3
ボール寸法 (Dw) [mm]	2.0000
ボール個数 (Z)	8
内径 (d) [in]	0.3150
外径 (D) [in]	0.6299

新着情報

2023.01.26

ミニチュア・小径ボールベアリングの特設サイトをオープンいたしました

[新着情報一覧を見る](#)