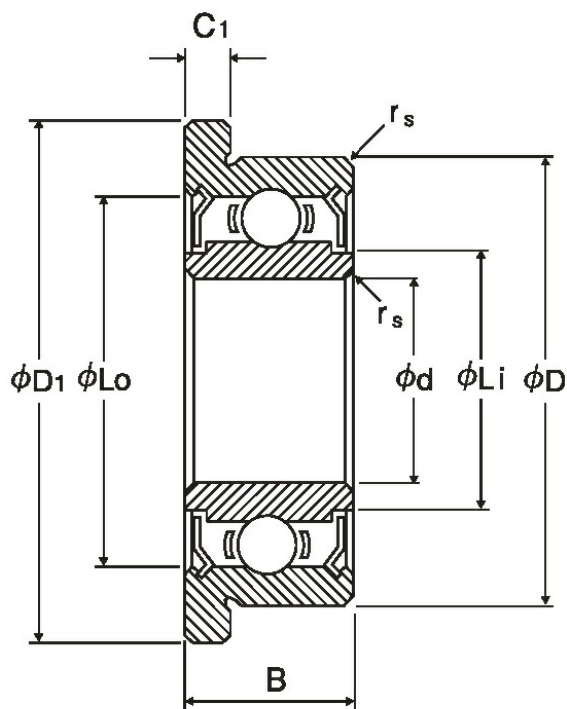


LF-1360ZZ

2021/09/10

概要



NMB Parts No.	LF-1360ZZ
単位系：メトリック/インチ	メトリック
ISO/JIS	-
材質 (リング)	軸受鋼
形状	[ラジアル]フランジ付き
内径 (d) [mm]	6.000
外径 (D) [mm]	13.000
幅 (B) [mm]	5.000
面取り (rs min) [mm]	0.150
フランジ外径 (D1)	15.000

LF-1360ZZ

2021/09/10

(D1) [mm]	15.000
フランジ幅 (C1) [mm]	1.100
外輪肩径 (Lo) [mm]	11.440
内輪肩径 (Li) [mm]	7.330
ボール寸法 (Dw) [mm]	2.0000
ボール個数 (Z)	8
基本動定格荷重 (Cr) [N]	1083
基本静定格荷重 (Cor) [N]	438
内径 (d) [in]	0.2362
外径 (D) [in]	0.5118
フランジ外径 (D1) [in]	0.5906
フランジ幅 (C1) [in]	0.0433