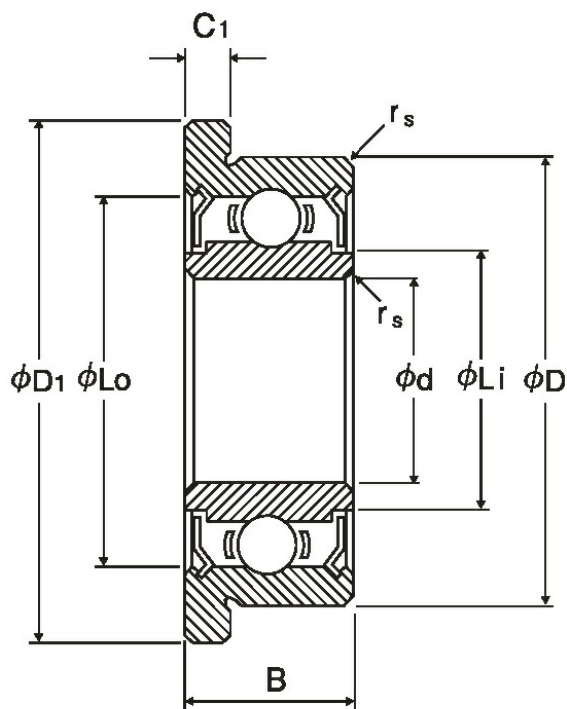


LF-1480DD

2021/09/10

概要



NMB Parts No.	LF-1480DD
単位系：メトリック/インチ	メトリック
ISO/JIS	-
材質 (リング)	軸受鋼
形状	[ラジアル]フランジ付き
内径 (d) [mm]	8.000
外径 (D) [mm]	14.000
幅 (B) [mm]	4.000
面取り (rs min) [mm]	0.150
フランジ外径 (D1)	15.000

LF-1480DD

2021/09/10

(D1) [mm]	15.600
フランジ幅 (C1) [mm]	0.800
外輪肩径 (Lo) [mm]	12.550
内輪肩径 (Li) [mm]	9.900
ボール寸法 (Dw) [mm]	1.5875
ボール個数 (Z)	10
基本動定格荷重 (Cr) [N]	819
基本静定格荷重 (Cor) [N]	386
内径 (d) [in]	0.3150
外径 (D) [in]	0.5512
フランジ外径 (D1) [in]	0.6142
フランジ幅 (C1) [in]	0.0315