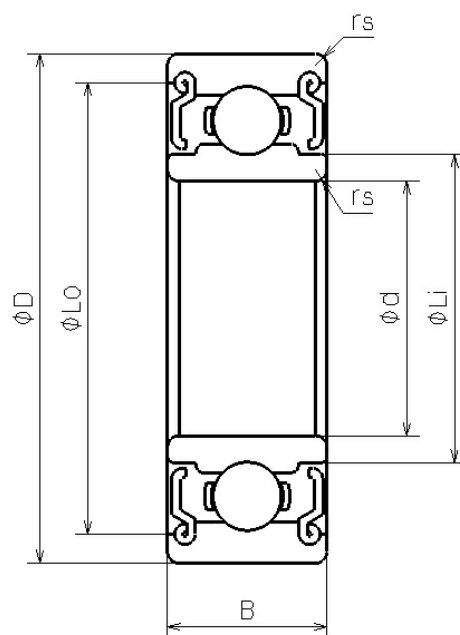


R-1450ZZ

2023/03/22

概要



NMB Parts No.	R-1450ZZ
単位系：メトリック/インチ	メトリック
ISO/JIS	605ZZ
材質 (リング)	軸受鋼
形状	[ラジアル]ストレート
内径 (d) [mm]	5.000
外径 (D) [mm]	14.000
幅	

R-1450ZZ

2023/03/22

(B) [mm]	5.000
面取り (rs min) [mm]	0.200
外輪肩径 (Lo) [mm]	12.140
内輪肩径 (Li) [mm]	6.880
ボール寸法 (Dw) [mm]	2.3813
ボール個数 (Z)	7
基本動定格荷重 (Cr) [N]	1329
基本静定格荷重 (Cor) [N]	508
内径 (d) [in]	0.1969
外径 (D) [in]	0.5512

新着情報

2023.01.26

ミニチュア・小径ボールベアリングの特設サイトをオープンいたしました

[新着情報一覧を見る](#)