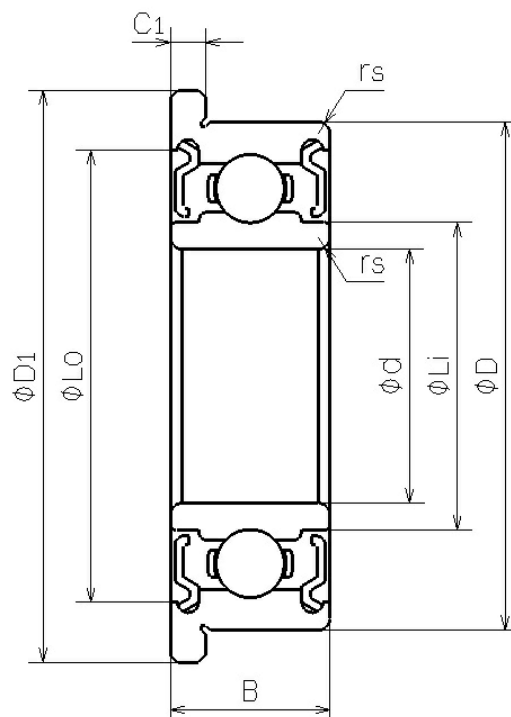


RF-1450ZZ

2023/03/22

概要



| | |
|-------------------|--------------|
| NMB Parts No. | RF-1450ZZ |
| 単位系：メトリック/インチ | メトリック |
| ISO/JIS | F605ZZ |
| 材質 (リング) | 軸受鋼 |
| 形状 | [ラジアル]フランジ付き |
| 内径 (d) [mm] | 5.000 |
| 外径 (D) [mm] | 14.000 |
| 幅 | |

RF-1450ZZ

2023/03/22

| | |
|-------------------------|--------|
| (B) [mm] | 5.000 |
| 面取り (rs min) [mm] | 0.200 |
| フランジ外径 (D1) [mm] | 16.000 |
| フランジ幅 (C1) [mm] | 1.000 |
| 外輪肩径 (Lo) [mm] | 12.140 |
| 内輪肩径 (Li) [mm] | 6.880 |
| ボール寸法 (Dw) [mm] | 2.3813 |
| ボール個数 (Z) | 7 |
| 基本動定格荷重 (Cr) [N] | 1329 |
| 基本静定格荷重 (Cor) [N] | 508 |
| 内径 (d) [in] | 0.1969 |
| 外径 (D) [in] | 0.5512 |
| フランジ外径 (D1) [in] | 0.6299 |
| フランジ幅 (C1) [in] | 0.0394 |

新着情報

ミネベアミツミ株式会社

Copyright©MinebeaMitsumi Inc. All right reserved.

お知らせ

2023.01.26

ミニチュア・小径ボールベアリングの特設サイトをオープンいたしました

[新着情報一覧を見る](#)