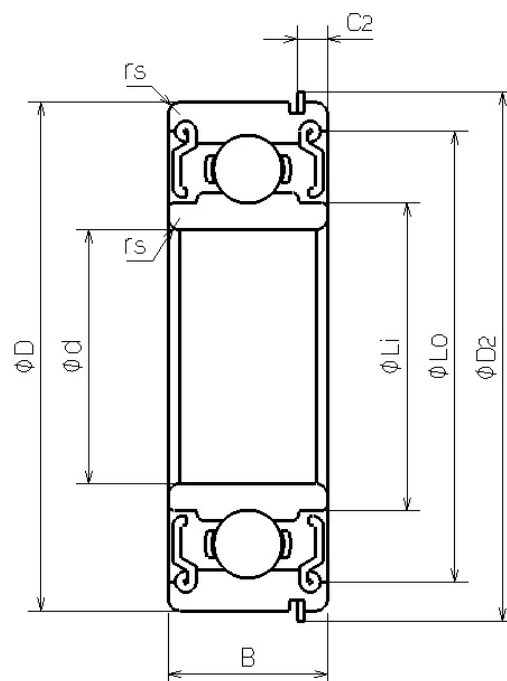


RNR-1350DD

2023/03/22

概要



NMB Parts No.	RNR-1350DD
単位系 : メトリック/インチ	メトリック
ISO/JIS	695DDNR
材質 (リング)	軸受鋼
形状	[ラジアル]止め輪付き
内径 (d) [mm]	5.000
外径 (D) [mm]	13.000
幅	

RNR-1350DD

2023/03/22

(B) [mm]	4.000
面取り (rs min) [mm]	0.200
止め輪外径 (D2) [mm]	14.800
止め輪位置 (C2) [mm]	1.000
外輪肩径 (Lo) [mm]	11.140
内輪肩径 (Li) [mm]	6.660
ボール寸法 (Dw) [mm]	2.0000
ボール個数 (Z)	8
基本動定格荷重 (Cr) [N]	1074
基本静定格荷重 (Cor) [N]	422
内径 (d) [in]	0.1969
外径 (D) [in]	0.5118
止め輪外径 (D2) [in]	0.583
止め輪位置 (C2) [in]	0.039

新着情報

ミネベアミツミ株式会社

Copyright©MinebeaMitsumi Inc. All right reserved.

お知らせ

2023.01.26

ミニチュア・小径ボールベアリングの特設サイトをオープンいたしました

[新着情報一覧を見る](#)