

ASR

単列 自己調心

2023/03/22

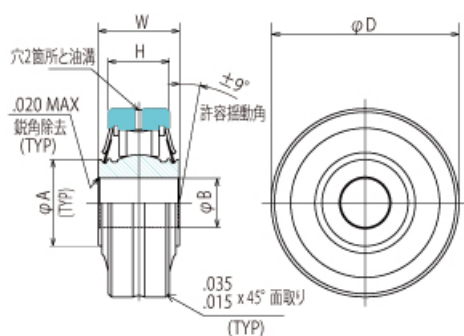
製品の特徴

自己調心

材料

(型式番号)	外輪	内輪	ローラー	シールド	シール
ASR	52100 カドミめっき (AMS-QQ-P-416 Ty.I, Cl.2)	52100 カドミめっき (AMS-QQ-P-416 Ty.I, Cl.2)	52100	300 又は 400 CRES	PTFE/ガラス
ASR-CR	440C カドミめっき (AMS-QQ-P-416 Ty.II, Cl.2)	440C カドミめっき (AMS-QQ-P-416 Ty.II, Cl.2)	440C	300 又は 400 CRES	PTFE/ガラス

外観図



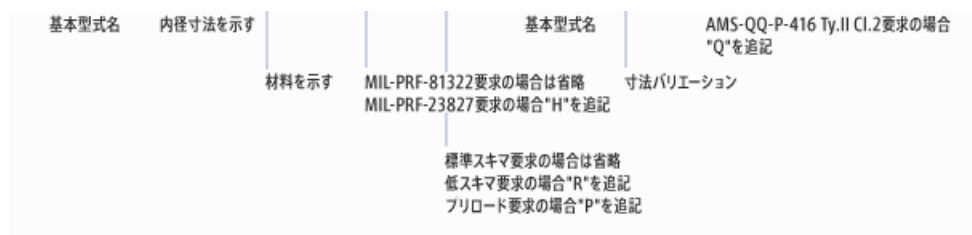
型式番号例

ASR XX CR H R -1 -A -Q

ASR

単列 自己調心

2023/03/22



寸法

型式番号	B +.0000/-.0005 [Inch]	D +.000/-0.050 [Inch]	W +.000/-0.005 [Inch]	H +.000/-0.015 [Inch]	A ±.005 [Inch]	P°下限
ASR3-1	0.1900	1.0000	0.500	0.344	0.420	10.0
ASR3-1A	0.1900	1.0000	0.500	0.344	0.420	10.0
ASR4-1	0.2500	1.0000	0.500	0.344	0.420	10.0
ASR4-1A	0.2500	1.0000	0.500	0.344	0.420	10.0
ASR4-2A	0.2500	0.7500	0.313	0.250	0.384	5.0
ASR4-3A	0.2500	0.8750	0.313	0.250	0.520	5.0
ASR4-4A	0.2500	0.9014	0.484	0.335	0.380	10.0
ASR5-1	0.3125	1.2500	0.588	0.375	0.550	10.0
ASR5-1A	0.3125	1.2500	0.558	0.375	0.550	10.0
ASR6-1	0.3750	1.4375	0.620	0.469	0.660	10.0
ASR6-1A	0.3750	1.4375	0.620	0.469	0.660	10.0
ASR6-2A	0.3750	0.8750	0.313	0.250	0.520	5.0
ASR6-3A	0.3750	1.5000	0.660	0.578	0.800	5.0
ASR7-1	0.4375	1.5000	0.812	0.625	0.660	10.0
ASR7-1A	0.4375	1.5000	0.812	0.625	0.660	10.0
ASR8-1	0.5000	1.6250	0.750	0.687	0.810	2.5
ASR8-1A	0.5000	1.6250	0.750	0.687	0.810	2.5
ASR9-2A	0.5625	1.6250	0.750	0.687	0.810	2.5
ASR10-2A	0.6250	1.1250	0.313	0.250	0.770	3.5
ASR10-3A	0.6250	1.1250	0.375	0.315	0.770	3.5
ASR16-2A	1.0000	2.0000	0.812	0.625	1.325	5.0
ASR22-2A	1.3750	2.7500	0.650	0.500	1.860	1.0
ASR3CR-1	0.1900	1.0000	0.500	0.344	0.420	10.0
ASR3CR-1A	0.1900	1.0000	0.500	0.344	0.420	10.0
ASR4CR-1	0.2500	1.0000	0.500	0.344	0.420	10.0
ASR4CR-1A	0.2500	1.0000	0.500	0.344	0.420	10.0

ASR

単列 自己調心

2023/03/22

ASR4CR-1A	0.2500	1.0000	0.500	0.344	0.420	10.0
ASR4CR-2A	0.2500	0.7500	0.313	0.250	0.384	5.0
ASR4CR-3A	0.2500	0.8750	0.313	0.250	0.520	5.0
ASR4CR-4A	0.2500	0.9014	0.484	0.335	0.380	10.0
ASR5CR-1	0.3125	1.2500	0.588	0.375	0.550	10.0
ASR5CR-1A	0.3125	1.2500	0.558	0.375	0.550	10.0
ASR6CR-1	0.3750	1.4375	0.620	0.469	0.660	10.0
ASR6CR-1A	0.3750	1.4375	0.620	0.469	0.660	10.0
ASR6CR-2A	0.3750	0.8750	0.313	0.250	0.520	5.0
ASR6CR-3A	0.3750	1.5000	0.660	0.578	0.800	5.0
ASR7CR-1	0.4375	1.5000	0.812	0.625	0.660	10.0
ASR7CR-1A	0.4375	1.5000	0.812	0.625	0.660	10.0
ASR8CR-1	0.5000	1.6250	0.750	0.687	0.810	2.5
ASR8CR-1A	0.5000	1.6250	0.750	0.687	0.810	2.5
ASR9CR-2A	0.5625	1.6250	0.750	0.687	0.810	2.5
ASR10CR-2A	0.6250	1.1250	0.313	0.250	0.770	3.5
ASR10CR-3A	0.6250	1.1250	0.375	0.315	0.770	3.5
ASR16CR-2A	1.0000	2.0000	0.812	0.625	1.325	5.0
ASR22CR-2A	1.3750	2.7500	0.650	0.500	1.860	1.0

型式番号	静定格荷重 ラジアル [LBS]	静定格荷重 アキシャル [LBS]	揺動 荷重 [LBS]	質量 [LBS]	内部すきま 標準 ラジアルすきま 下限 [Inch]	内部すきま 標準 ラジアルすきま 上限 [Inch]	内部すきま 低 ラジアルすきま 下限 [Inch]
ASR3-1	3000	300	2650	0.07	0.0006	0.0014	
ASR3-1A	3000	300	2650	0.07	0.0006	0.0014	0.0002
ASR4-1	3000	300	2650	0.06	0.0006	0.0014	
ASR4-1A	3000	300	2650	0.06	0.0006	0.0014	0.0002
ASR4-2A	1200	120	1000	0.03	0.0006	0.0014	0.0002
ASR4-3A	2060	200	1710	0.04	0.0006	0.0014	0.0002
ASR4-4A	1900	190	1580	0.05	0.0006	0.0014	0.0002
ASR5-1	4210	420	3490	0.12	0.0006	0.0014	
ASR5-1A	4210	420	3490	0.12	0.0006	0.0014	0.0002
ASR6-1	6160	610	5120	0.17	0.0006	0.0014	
ASR6-1A	6160	610	5120	0.17	0.0006	0.0014	0.0002
ASR6-2A	2060	200	1710	0.04	0.0006	0.0014	0.0002
ASR6-3A	8890	880	7380	0.16	0.0006	0.0014	0.0002
ASR7-1	7900	790	6550	0.30	0.0006	0.0014	
ASR7-1A	7900	790	6550	0.30	0.0006	0.0014	0.0002
ASR8-1	11900	1190	9940	0.37	0.0006	0.0014	

ASR

単列 自己調心

2023/03/22

ASR8-1A	11900	1190	9940	0.37	0.0006	0.0014	0.0002
ASR9-2A	11900	1190	9940	0.35	0.0006	0.0014	0.0002
ASR10-2A	2130	210	1760	0.05	0.0006	0.0014	0.0002
ASR10-3A	3920	390	3260	0.06	0.0006	0.0014	0.0002
ASR16-2A	14900	1490	12300	0.48	0.0006	0.0014	0.0002
ASR22-2A	17900	1790	14800	0.64	0.0008	0.0016	0.0004
ASR3CR-1	3000	300	2650	0.07	0.0006	0.0014	
ASR3CR-1A	3000	300	2650	0.07	0.0006	0.0014	0.0002
ASR4CR-1	3000	300	2650	0.06	0.0006	0.0014	
ASR4CR-1A	3000	300	2650	0.06	0.0006	0.0014	0.0002
ASR4CR-2A	1200	120	1000	0.03	0.0006	0.0014	0.0002
ASR4CR-3A	2060	200	1710	0.04	0.0006	0.0014	0.0002
ASR4CR-4A	1900	190	1580	0.05	0.0006	0.0014	0.0002
ASR5CR-1	4210	420	3490	0.12	0.0006	0.0014	
ASR5CR-1A	4210	420	3490	0.12	0.0006	0.0014	0.0002
ASR6CR-1	6160	610	5120	0.17	0.0006	0.0014	
ASR6CR-1A	6160	610	5120	0.17	0.0006	0.0014	0.0002
ASR6CR-2A	2060	200	1710	0.04	0.0006	0.0014	0.0002
ASR6CR-3A	8890	880	7380	0.16	0.0006	0.0014	0.0002
ASR7CR-1	7900	790	6550	0.30	0.0006	0.0014	
ASR7CR-1A	7900	790	6550	0.30	0.0006	0.0014	0.0002
ASR8CR-1	11900	1190	9940	0.37	0.0006	0.0014	
ASR8CR-1A	11900	1190	9940	0.37	0.0006	0.0014	0.0002
ASR9CR-2A	11900	1190	9940	0.35	0.0006	0.0014	0.0002
ASR10CR-2A	2130	210	1760	0.05	0.0006	0.0014	0.0002
ASR10CR-3A	3920	390	3260	0.06	0.0006	0.0014	0.0002
ASR16CR-2A	14900	1490	12300	0.48	0.0006	0.0014	0.0002
ASR22CR-	17900	1790	14800	0.64	0.0008	0.0016	0.0004

ASR

単列 自己調心

2023/03/22

2A	1700	1750	1700	0.07	0.0000	0.0010	0.0007
型式番号	内部すきま 低ラジアルすきま 上限 [Inch]	内部すきま プリロード ラジアル 下限 [LBS]	内部すきま プリロード ラジアル 上限 [LBS]	MS NO.	(注釈)		
ASR3-1					MS21431-3		
ASR3-1A	0.0010	0	120				
ASR4-1					MS21431-4		
ASR4-1A	0.0010	0	120				
ASR4-2A	0.0010	0	48				
ASR4-3A	0.0010	0	82				
ASR4-4A	0.0010	0	76				
ASR5-1					MS24431-5		
ASR5-1A	0.0010	0	168				
ASR6-1					MS21431-6		
ASR6-1A	0.0010	0	246				
ASR6-2A	0.0010	0	82				
ASR6-3A	0.0010	0	356				
ASR7-1					MS21431-7		
ASR7-1A	0.0010	0	316				
ASR8-1					MS21431-8		
ASR8-1A	0.0010	0	476				
ASR9-2A	0.0010	0	476				
ASR10-2A	0.0010	0	85				
ASR10-3A	0.0010	0	157				
ASR16-2A	0.0010	0	596				
ASR22-2A	0.0012	0	716		*D: tolerance Inch: +.0000/-0.0007		
ASR3CR-1					MS21431-3		
ASR3CR-1A	0.0010	0	120				
ASR4CR-1					MS21431-4		
ASR4CR-1A	0.0010	0	120				

ASR

単列 自己調心

2023/03/22

ASR4CR-2A	0.0010	0	48	
ASR4CR-3A	0.0010	0	82	
ASR4CR-4A	0.0010	0	76	
ASR5CR-1				MS24431-5
ASR5CR-1A	0.0010	0	168	
ASR6CR-1				MS21431-6
ASR6CR-1A	0.0010	0	246	
ASR6CR-2A	0.0010	0	82	
ASR6CR-3A	0.0010	0	356	
ASR7CR-1				MS21431-7
ASR7CR-1A	0.0010	0	316	
ASR8CR-1				MS21431-8
ASR8CR-1A	0.0010	0	476	
ASR9CR-2A	0.0010	0	476	
ASR10CR-2A	0.0010	0	85	
ASR10CR-3A	0.0010	0	157	
ASR16CR-2A	0.0010	0	596	
ASR22CR-2A	0.0012	0	716	

注記

- 1 ハイライトの部分はASR914滴田型式。

ASR

単列 自己調心

2023/03/22

1. バリやバリバリは除去してください。

2. ステンレスシリーズの許容荷重はミネベアミツミに御相談下さい。

3. めっきは、内径を除く露出面。