

SBT

スフェリカル PTFEタイプ レース肉厚

2023/03/22

製品の特徴

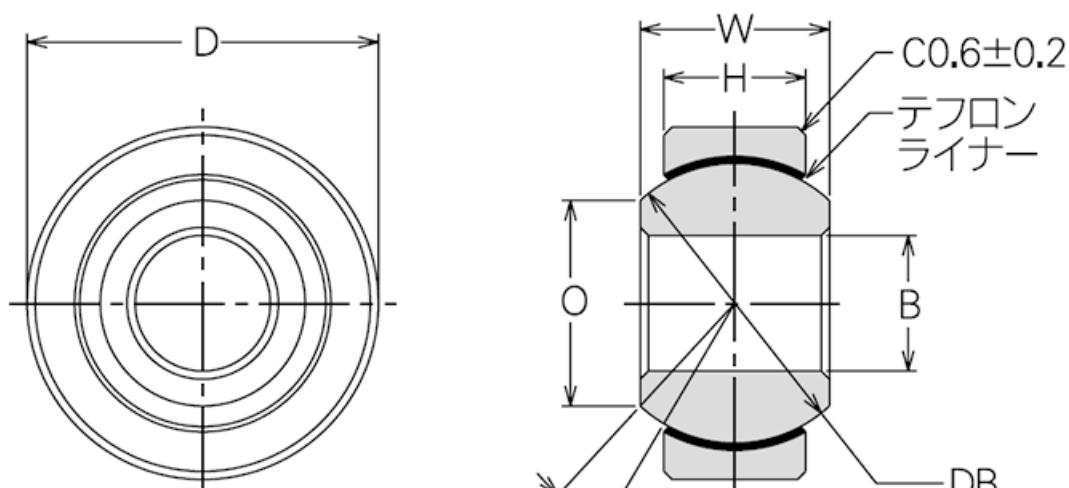
- ・無潤滑で使用できます。

レース内径面にPTFEライナーを接着しており、ボール球面とPTFEライナー面で滑り運動をします。PTFEライナーは自己潤滑性を持つためグリース等の潤滑剤は不要です。従って、油分をきらうところや潤滑が困難または不可能な場所での使用に有効です。また、潤滑機構を必要としないためメンテナンスのコストを下げることに有効です。PTFEタイプのスフェリカルは低速揺動下での使用に適しています。また、揺動荷重下でも比較的良好な性能を発揮します。従って、メタルタイプでは摩擦が大き過ぎたり、焼付きや疲れ破損を起こしやすい、摺動面のフレッチングが問題になるといった場合にはPTFEタイプに交換することが有効な対策となります。

材料

(型式番号)	レース	ボール	ライナー
SBT	410 ステンレス鋼	440C ステンレス鋼	TFE

外観図



ミネベアミツミ株式会社

Copyright©MinebeaMitsumi Inc. All right reserved.

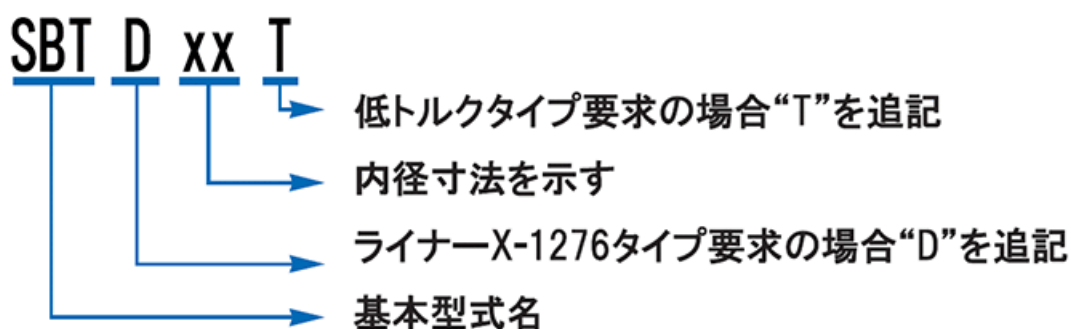
SBT

スフェリカル PTFEタイプ レース肉厚

2023/03/22

SBT

型式番号例



寸法

単位:mm

型式番号	φB H7	φD 0-0.013	W 0-0.13	H ±0.13	α度	φO(参考)
SBT3	3	12.0	6.0	4.50	11	6.8
SBT4	4	14.0	7.0	5.25	12	7.6
SBT5	5	16.0	8.0	6.00	11	8.8
SBT6	6	18.0	9.0	6.75	10	11.1
SBT8	8	22.0	12.0	9.00	12	12.7
SBT10	10	26.0	14.0	10.50	12	15.2
SBT12	12	30.0	16.0	12.00	11	17.6
SBT14	14	34.0	19.0	13.50	14	19.2
SBT16	16	38.0	21.0	15.00	13	22.7
SBT18	18	42.0	23.0	16.50	13	24.1
SBT20	20	46.0	25.0	18.00	12	28.8

SBT

スフェリカル PTFEタイプ レース肉厚

2023/03/22

型式番号	径	軸径	軸径	軸径	径	径
SBT22	22	50.0	28.0	20.00	13	30.3
SBT25	25	56.0	31.0	22.00	14	32.4
SBT30	30	66.0	37.0	25.00	16	38.2

型式番号	SφDB(参考)	無負荷回転トルク 標準タイプ 下限 [N・m]	無負荷回転トルク 標準タイプ 上限 [N・m]	無負荷回転トルク 標準タイプ 下限 [kgf・cm]	無負荷回転トルク 標準タイプ 上限 [kgf・cm]	静定格荷重(ラジアル) [kN]	静定格荷重(アキシアル) [kN]
SBT3	9.042	0.06	0.57	0.6	5.8	13.72	1.56
SBT4	10.319	0.06	0.57	0.6	5.8	17.65	2.25
SBT5	11.906	0.12	0.57	1.2	5.8	24.51	2.94
SBT6	14.288	0.12	0.57	1.2	5.8	36.28	3.72
SBT8	17.462	0.12	0.57	1.2	5.8	58.83	6.76
SBT10	20.638	0.12	0.57	1.2	5.8	81.39	9.21
SBT12	23.812	0.12	0.57	1.2	5.8	114.73	18.63
SBT14	26.988	0.12	0.57	1.2	5.8	147.09	23.53
SBT16	30.956	0.12	0.57	1.2	5.8	186.32	29.41
SBT18	33.338	0.23	0.90	2.3	9.2	215.74	35.30
SBT20	38.100	0.23	0.90	2.3	9.2	274.58	42.16
SBT22	41.275	0.23	0.90	2.3	9.2	333.42	51.97
SBT25	44.847	0.33	1.70	3.4	17.3	404.03	65.21
SBT30	53.181	0.33	1.70	3.4	17.3	545.24	84.33

型式番号	揺動荷重 [kN]	質量 [g]
SBT3	6.27	5
SBT4	8.04	7
SBT5	11.17	10
SBT6	16.57	14
SBT8	26.87	26
SBT10	37.16	42
SBT12	52.46	62
SBT14	67.27	89
SBT16	85.12	125
SBT18	98.65	165
SBT20	125.52	220
SBT22	152.39	285
SBT25	184.65	380
SBT30	249.28	605

SBT

スフェリカル PTFEタイプ レース肉厚

2023/03/22

--	--	--

注記

1. PTFEライナーはレース内径面に接着されています。
2. 本シリーズは受注生産となります。
3. 無負荷回転トルク：
低トルクタイプ：全サイズ：0.02N・mMAX
(ラジアルすきま0.05mmMAX)

※選定に当たってはミネベアミツミにご相談ください。