

KBP84

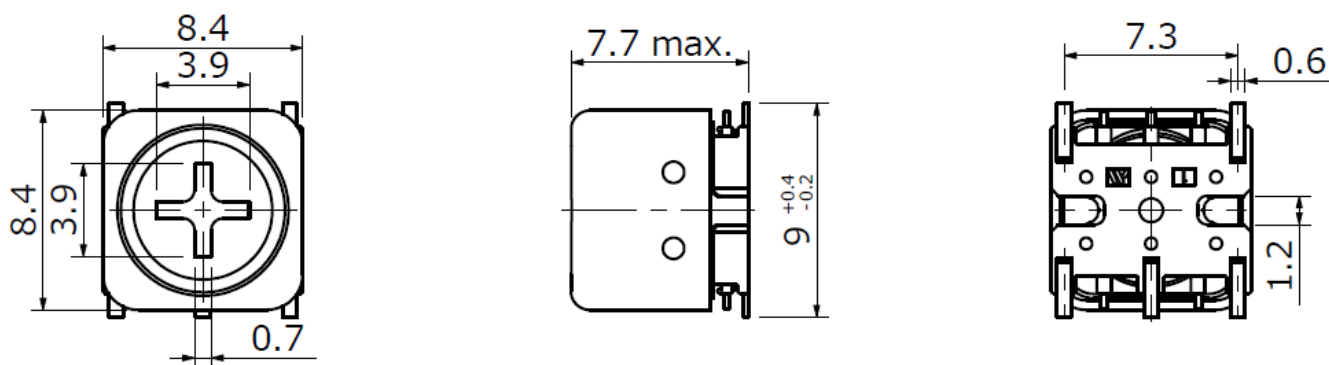
2023/03/22

概要



車載の超音波センサー（コーナーセンサー、バックセンサー）駆動用回路に使用されるトランスです。

外形図



外形図
単位

仕様

インダクタンス 下限 [mH]	インダクタンス 上限 [mH]	使用周波数 下限 [MHz]	使用周波数 上限 [MHz]	無負荷 Q 下限	無負荷 Q 上限	F可変範囲 下限 [%]
0.1	3.0	0.01	0.10	10	70	-2
F可変範囲 上限 [%]		L可変範囲 下限 [%]		L可変範囲 上限 [%]		内蔵可能容量

KBP84

2023/03/22

2	-5	5	-
---	----	---	---