

C4-K1.8R

RoHS対応 AEC-Q200 閉磁束構造

2023/03/22

概要



電池駆動の携帯型電子機器の電源（DC-DCコンバータ・スイッチング電源）、その他電子機器用の高効率（低DCR）チョークコイルです。

特長

1. 直流抵抗を従来型の1/2以下にしました。
2. 低背高で、ハイパワー対応が可能です。
3. 電磁干渉を小さくする“閉磁路構成”にしています。

用途

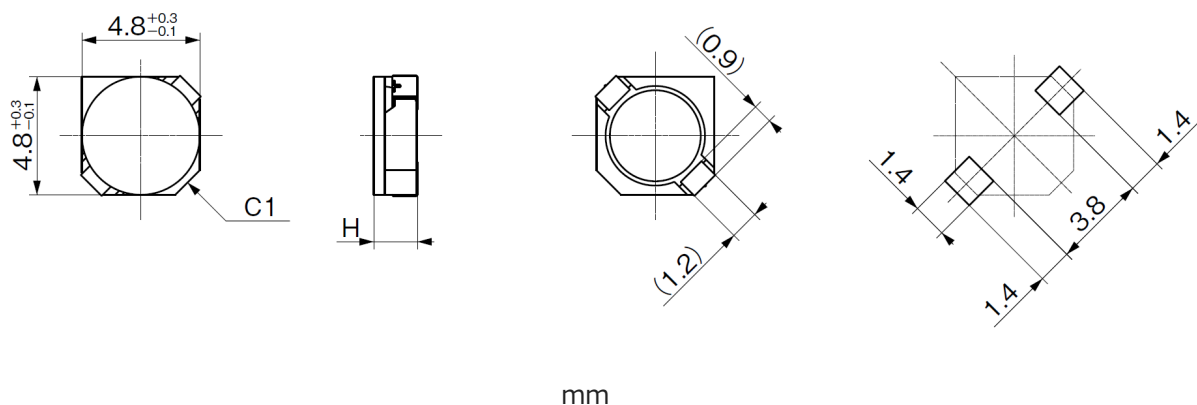
電子機器電源用全般（携帯型電子機器、大型電子機器、車載電子機器等）

外形図

C4-K1.8R

RoHS対応 AEC-Q200 閉磁束構造

2023/03/22



仕様

寸法(W) [mm]	寸法(D) [mm]	寸法(H) Max [mm]	捺印	インダクタンス [μH]	インダクタンス公差 下限 [%]	インダクタンス公差 上限 [%]
4.8	4.8	1.9	1R0	1.00	-30	30
4.8	4.8	1.9	1R5	1.50	-30	30
4.8	4.8	1.9	2R2	2.20	-30	30
4.8	4.8	1.9	2R7	2.70	-30	30
4.8	4.8	1.9	3R3	3.30	-30	30
4.8	4.8	1.9	3R9	3.90	-30	30
4.8	4.8	1.9	4R7	4.70	-30	30
4.8	4.8	1.9	5R6	5.60	-30	30
4.8	4.8	1.9	6R8	6.80	-30	30
4.8	4.8	1.9	8R2	8.20	-30	30
4.8	4.8	1.9	100	10.00	-20	20
4.8	4.8	1.9	120	12.00	-20	20
4.8	4.8	1.9	150	15.00	-20	20
4.8	4.8	1.9	180	18.00	-20	20
4.8	4.8	1.9	220	22.00	-20	20
4.8	4.8	1.9	270	27.00	-20	20
4.8	4.8	1.9	330	33.00	-20	20
4.8	4.8	1.9	390	39.00	-20	20
4.8	4.8	1.9	470	47.00	-20	20
4.8	4.8	1.9	560	56.00	-20	20

C4-K1.8R

RoHS対応 AEC-Q200 閉磁束構造

2023/03/22

4.8	4.8	1.9	680	68.00	-20	20
4.8	4.8	1.9	820	82.00	-20	20
4.8	4.8	1.9	101	100.00	-20	20
4.8	4.8	1.9	121	120.00	-20	20
4.8	4.8	1.9	151	150.00	-20	20

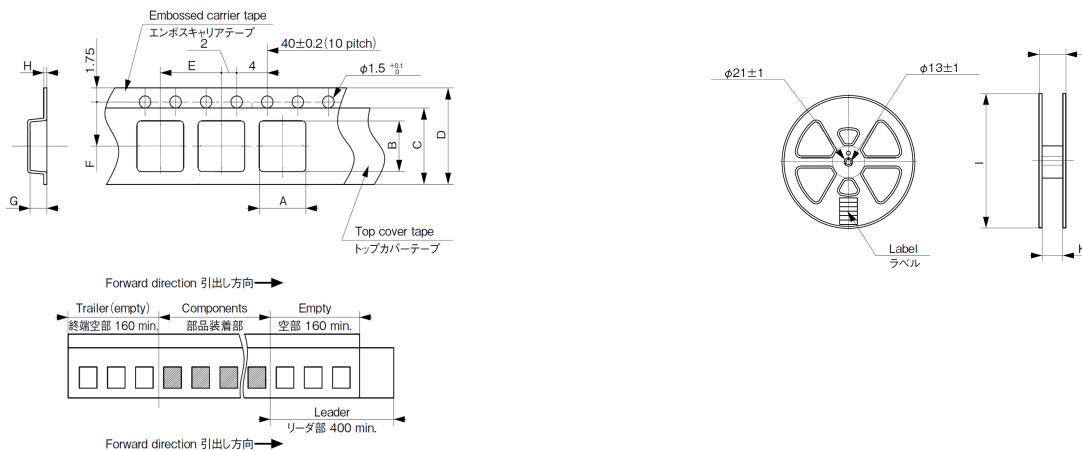
捺印	インダクタンスTest Freq. [KHz]	直流抵抗 [mΩ]	定格電流 L=-10% [A]	定格電流 ΔT=25K [A]
1R0	1	18.00	2.40	3.20
1R5	1	23.00	2.20	2.70
2R2	1	29.00	2.00	2.40
2R7	1	34.00	1.80	2.30
3R3	1	39.00	1.70	2.20
3R9	1	53.00	1.50	2.10
4R7	1	57.00	1.40	1.90
5R6	1	65.00	1.30	1.80
6R8	1	82.00	1.10	1.60
8R2	1	95.00	1.05	1.55
100	1	110.00	0.90	1.25
120	1	117.00	0.85	1.20
150	1	165.00	0.75	1.10
180	1	185.00	0.70	1.05
220	1	212.00	0.60	1.00
270	1	288.00	0.55	0.80
330	1	345.00	0.50	0.70
390	1	487.00	0.45	0.60
470	1	545.00	0.40	0.55
560	1	595.00	0.35	0.53
680	1	693.00	0.32	0.50
820	1	850.00	0.30	0.45
101	1	1030.00	0.27	0.38
121	1	1260.00	0.24	0.32
151	1	1420.00	0.22	0.30

梱包図面

C4-K1.8R

RoHS対応 AEC-Q200 閉磁束構造

2023/03/22



Q'ty [pcs./reel]	Tape Dimensions A [mm]	Tape Dimensions B [mm]	Tape Dimensions C a [mm]	Tape Dimensions C b [mm]	Tape Dimensions D a [mm]	Tape Dimensions D b [mm]
2000	5.3	5.3	9.5	0.2	12	0.3

Tape Dimensions E a [mm]	Tape Dimensions E b [mm]	Tape Dimensions F a [mm]	Tape Dimensions F b [mm]	Tape Dimensions G a [mm]	Tape Dimensions G b [mm]	Tape Dimensions H a [mm]
8	0.1	5.5	0.1	2.2	0.2	0.3

Tape Dimensions H b [mm]	Reel Dimensions I a [mm]	Reel Dimensions I b [mm]	Reel Dimensions J b [mm]	Reel Dimensions K a [mm]	Reel Dimensions K b [mm]
0.10	Φ330	Φ2	1	13.5	1