

## C4-K1.8RA

RoHS対応 AEC-Q200 閉磁束構造

2023/03/22

### 概要



電池駆動の携帯型電子機器の電源（DC-DCコンバータ・スイッチング電源）、その他電子機器用の高効率（低DCR）チョークコイルです。

### 特長

1. 直流抵抗を従来型の1/2以下にしました。
2. 低背高で、ハイパワー対応が可能です。
3. 電磁干渉を小さくする“閉磁路構成”にしています。

### 用途

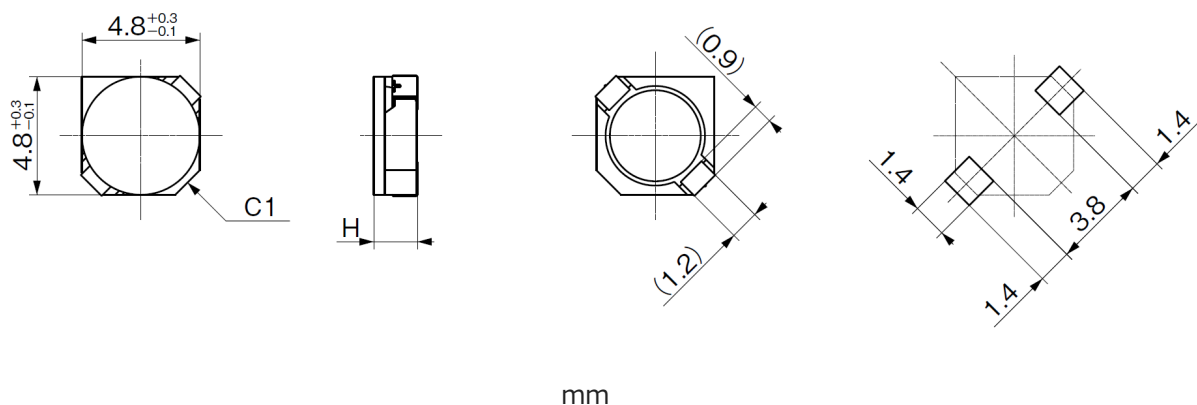
電子機器電源用全般（携帯型電子機器、大型電子機器、車載電子機器等）

### 外形図

# C4-K1.8RA

RoHS対応 AEC-Q200 閉磁束構造

2023/03/22



mm

## 仕様

寸法(W) [mm]	寸法(D) [mm]	寸法(H) Max [mm]	捺印	インダクタンス [μH]	インダクタンス公差 下限 [%]	インダクタンス公差 上限 [%]
4.8	4.8	1.9	1R0	1.00	-30	30
4.8	4.8	1.9	1R5	1.50	-30	30
4.8	4.8	1.9	1R8	1.80	-30	30
4.8	4.8	1.9	2R7	2.70	-30	30
4.8	4.8	1.9	3R3	3.30	-30	30
4.8	4.8	1.9	3R9	3.90	-30	30
4.8	4.8	1.9	4R7	4.70	-30	30
4.8	4.8	1.9	5R6	5.60	-30	30
4.8	4.8	1.9	6R8	6.80	-30	30
4.8	4.8	1.9	8R2	8.20	-30	30
4.8	4.8	1.9	100	10.00	-20	20
4.8	4.8	1.9	120	12.00	-20	20
4.8	4.8	1.9	150	15.00	-20	20
4.8	4.8	1.9	180	18.00	-20	20
4.8	4.8	1.9	220	22.00	-20	20
4.8	4.8	1.9	270	27.00	-20	20
4.8	4.8	1.9	330	33.00	-20	20
4.8	4.8	1.9	390	39.00	-20	20
4.8	4.8	1.9	470	47.00	-20	20
4.8	4.8	1.9	560	56.00	-20	20

# C4-K1.8RA

RoHS対応 AEC-Q200 閉磁束構造

2023/03/22

4.8	4.8	1.9	680	68.00	-20	20
4.8	4.8	1.9	820	82.00	-20	20
4.8	4.8	1.9	101	100.00	-20	20
4.8	4.8	1.9	121	120.00	-20	20
4.8	4.8	1.9	151	150.00	-20	20

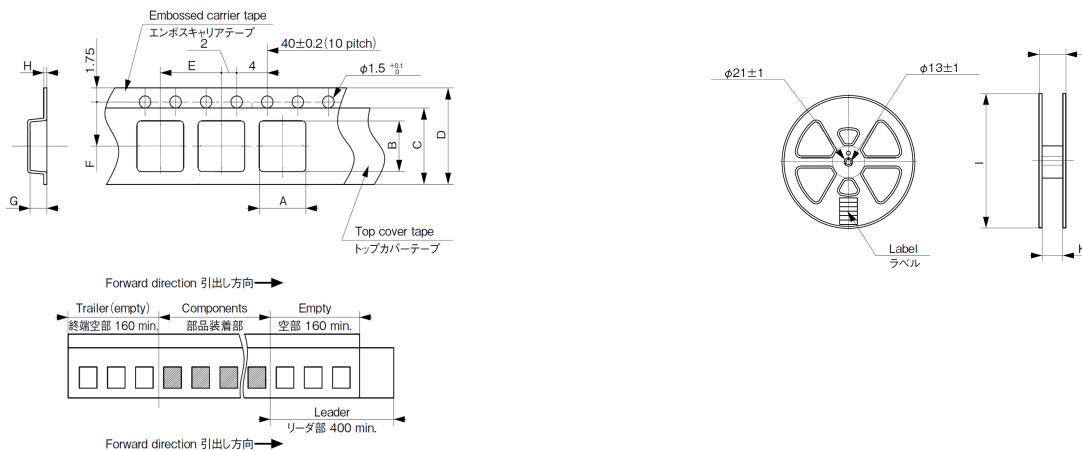
捺印	インダクタンスTest Freq. [KHz]	直流抵抗 [mΩ]	定格電流 L=-10% [A]	定格電流 ΔT=25K [A]
1R0	1	22.00	3.50	2.30
1R5	1	26.00	3.10	2.10
1R8	1	32.00	2.80	2.00
2R7	1	39.00	2.20	1.80
3R3	1	52.00	2.10	1.50
3R9	1	70.00	2.00	1.30
4R7	1	80.00	1.90	1.20
5R6	1	86.00	1.70	1.15
6R8	1	97.00	1.50	1.05
8R2	1	137.00	1.40	0.90
100	1	147.00	1.30	0.82
120	1	181.00	1.10	0.71
150	1	244.00	0.96	0.59
180	1	271.00	0.93	0.55
220	1	305.00	0.80	0.50
270	1	375.00	0.73	0.44
330	1	510.00	0.65	0.42
390	1	550.00	0.61	0.38
470	1	635.00	0.57	0.35
560	1	740.00	0.51	0.32
680	1	1100.00	0.46	0.28
820	1	1230.00	0.43	0.26
101	1	1345.00	0.41	0.24
121	1	1550.00	0.37	0.22
151	1	2100.00	0.31	0.19

## 梱包図面

# C4-K1.8RA

RoHS対応 AEC-Q200 閉磁束構造

2023/03/22



Q'ty [pcs./reel]	Tape Dimensions A [mm]	Tape Dimensions B [mm]	Tape Dimensions C a [mm]	Tape Dimensions C b [mm]	Tape Dimensions D a [mm]	Tape Dimensions D b [mm]
2000	5.3	5.3	9.5	0.2	12	0.3

Tape Dimensions E a [mm]	Tape Dimensions E b [mm]	Tape Dimensions F a [mm]	Tape Dimensions F b [mm]	Tape Dimensions G a [mm]	Tape Dimensions G b [mm]	Tape Dimensions H a [mm]
8	0.1	5.5	0.1	2.2	0.2	0.3

Tape Dimensions H b [mm]	Reel Dimensions I a [mm]	Reel Dimensions I b [mm]	Reel Dimensions J b [mm]	Reel Dimensions K a [mm]	Reel Dimensions K b [mm]
0.10	Φ330	Φ2	1	13.5	1