

C4-K3LA

RoHS対応 AEC-Q200 閉磁束構造

2023/03/22

概要



電池駆動の携帯型電子機器の電源（DC-DCコンバータ・スイッチング電源）、その他電子機器用の高効率（低DCR）チョークコイルです。

特長

1. 直流抵抗を従来型の1/2以下にしました。
2. 低背高で、ハイパワー対応が可能です。
3. 電磁干渉を小さくする“閉磁路構成”にしています。

用途

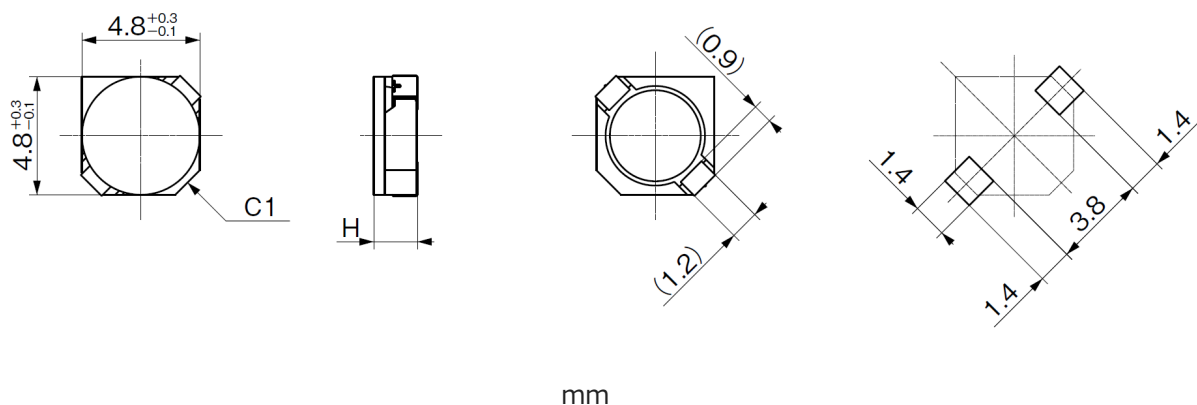
電子機器電源用全般（携帯型電子機器、大型電子機器、車載電子機器等）

外形図

C4-K3LA

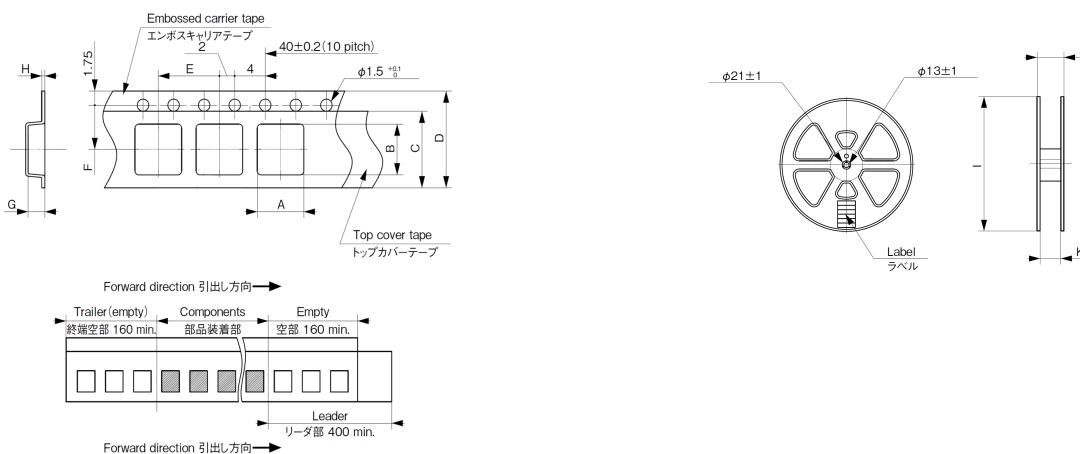
RoHS対応 AEC-Q200 閉磁束構造

2023/03/22



mm

梱包図面



| Q'ty [pcs./reel] | Tape Dimensions A [mm] | Tape Dimensions B [mm] | Tape Dimensions C a [mm] | Tape Dimensions C b [mm] | Tape Dimensions D a [mm] | Tape Dimensions D b [mm] |
|---------------------|---------------------------|---------------------------|--------------------------------|--------------------------------|--------------------------------|--------------------------------|
| 2000 | 5.3 | 5.3 | 9.5 | 0.2 | 12 | 0.3 |

| Tape Dimensions E a [mm] | Tape Dimensions E b [mm] | Tape Dimensions F a [mm] | Tape Dimensions F b [mm] | Tape Dimensions G a [mm] | Tape Dimensions G b [mm] | Tape Dimensions H a [mm] |
|--------------------------------|--------------------------------|--------------------------------|--------------------------------|--------------------------------|--------------------------------|--------------------------------|
| 8 | 0.1 | 5.5 | 0.1 | 3.2 | 0.2 | 0.3 |

C4-K3LA

RoHS対応 AEC-Q200 閉磁束構造

2023/03/22

| Tape Dimensions H b [mm] | Reel Dimensions I a [mm] | Reel Dimensions I b [mm] | Reel Dimensions J b [mm] | Reel Dimensions K a [mm] | Reel Dimensions K b [mm] |
|--------------------------------|--------------------------------|--------------------------------|--------------------------------|--------------------------------|--------------------------------|
| 0.10 | Φ330 | Φ2 | 1 | 13.5 | 1 |