

C6-K5RA

RoHS対応 AEC-Q200 閉磁束構造

2023/03/22

概要



電池駆動の携帯型電子機器の電源（DC-DCコンバータ・スイッチング電源）、その他電子機器用の高効率（低DCR）チョークコイルです。

特長

1. 直流抵抗を従来型の1/2以下にしました。
2. 低背高で、ハイパワー対応が可能です。
3. 電磁干渉を小さくする“閉磁路構成”にしています。

用途

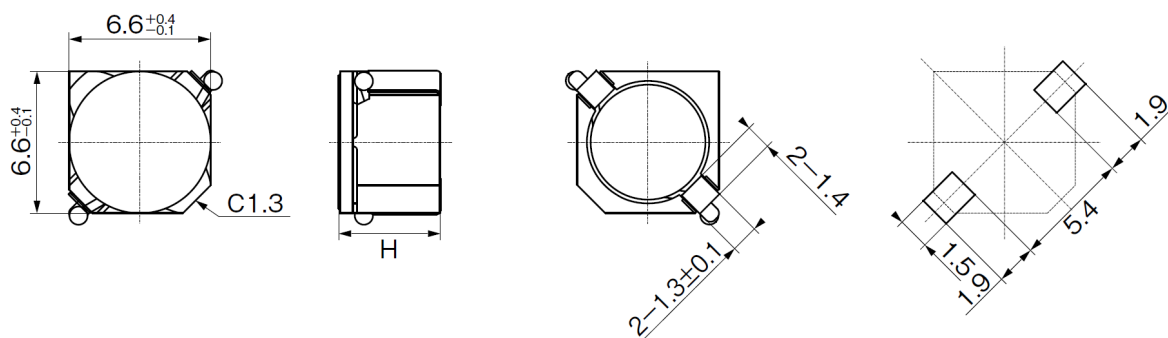
電子機器電源用全般（携帯型電子機器、大型電子機器、車載電子機器等）

外形図

C6-K5RA

RoHS対応 AEC-Q200 閉磁束構造

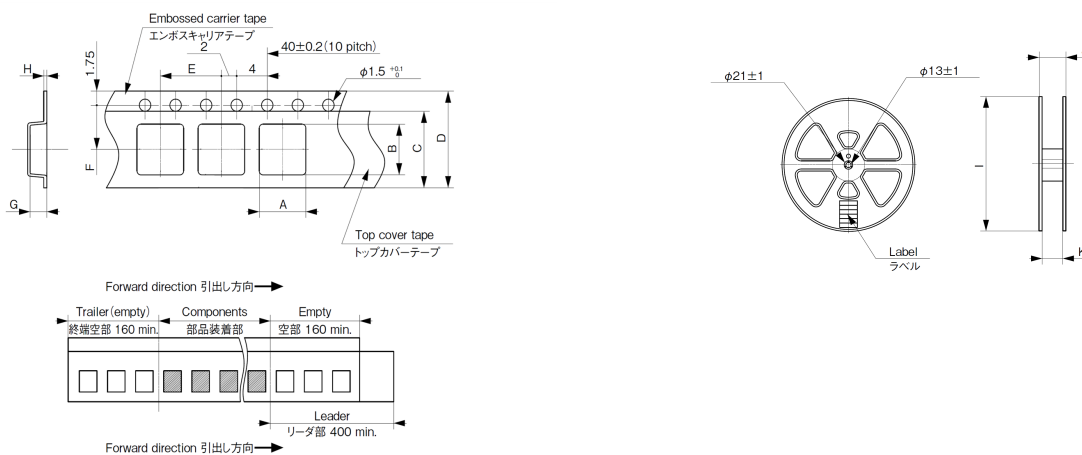
2023/03/22



Recommended land patterns

mm

梱包図面



Q'ty [pcs./reel]	Tape Dimensions A [mm]	Tape Dimensions B [mm]	Tape Dimensions C a [mm]	Tape Dimensions C b [mm]	Tape Dimensions D a [mm]	Tape Dimensions D b [mm]
700	7.2	7.2	13.5	0.2	16	0.3

Tape Dimensions E a [mm]	Tape Dimensions E b [mm]	Tape Dimensions F a [mm]	Tape Dimensions F b [mm]	Tape Dimensions G a [mm]	Tape Dimensions G b [mm]	Tape Dimensions H a [mm]
12	0.1	7.5	0.1	5.3	0.2	0.4

C6-K5RA

RoHS対応 AEC-Q200 閉磁束構造

2023/03/22

Tape Dimensions H b [mm]	Reel Dimensions I a [mm]	Reel Dimensions I b [mm]	Reel Dimensions J b [mm]	Reel Dimensions K a [mm]	Reel Dimensions K b [mm]
0.10	Φ330	Φ2	1	17.5	1