

HSDコネクタ(堅牢タイプ) HSD Connector(Die casting type) CAM-K23HN/HR/LRS, CAM-K73LN, CAM-K23SN

特長 / FEATURES

1. USB2.0/LVDS/Ethernetなどの高速伝送に対応しています。
2. シェル(ボディ)はダイカスト部品を採用、堅牢な構造を実現しています。
3. 実装スペースや向きに対応した豊富なバリエーションを用意しています。(ライトアングルタイプ/ストレートタイプ、高背タイプ/低背タイプ)
4. 接続用途別に各種コーディング(嵌合キー)を用意しています。
5. Pin-in-Paste対応です。
6. RoHS指令に適合しています。

1. Capable of high speed data transmission such as USB2.0, LVDS, and Ethernet, etc.
2. Include a die casting body (shell) that can contribute to the robust structure.
3. Selectable variations of mounting requirements. (Right angle / Straight / Standard / Low height)
4. Each coding (mating key) is available.
5. Compatible with Pin-in-Paste.
6. Compliant with RoHS Directive.



品名構成 / HOW TO ORDER

1. CAM-K23HN/HR/LRS

K23 - 004 - 230 - ANAAA - □
① ② ③

- ① シリーズ名 (K23HN/HR/LRS)
Series No. (K23HN/HR/LRS)
- ② 極数 (004 : 4極)
No. of contacts (004 : 4pins)
- ③ コーディング (A~F, Z/G~M, P)
Coding (A to F, Z / G to M, P)

2. CAM-K73LN

K73 - 004 - 230 - ANBAA - □
① ② ③

- ① シリーズ名 (K73LN)
Series No. (K73LN)
- ② 極数 (004 : 4極)
No. of contacts (004 : 4pins)
- ③ コーディング (A~F, Z)
Coding (A to F, Z)

3. CAM-K23SN

K23SN - 004 - 230 - ANAAA - □
① ② ③

- ① シリーズ名 (K23SN)
Series No. (K23SN)
- ② 極数 (004 : 4極)
No. of contacts (004 : 4pins)
- ③ コーディング (A~F, Z/G~M, P)
Coding (A to F, Z / G to M, P)

仕様 / SPECIFICATIONS

電気的特性 / ELECTRICAL CHARACTERISTICS

定格電圧	Rated Voltage	100V DC
定格電流	Rated Current	1.5A DC
特性インピーダンス	Characteristic Impedance	100Ω
インサーションロス	Insertion Loss	≤0.1dB to 1GHz
リターンロス	Return Loss	≤-20dB to 1GHz ≤-17dB to 2GHz

機械的特性 / MECHANICAL CHARACTERISTICS

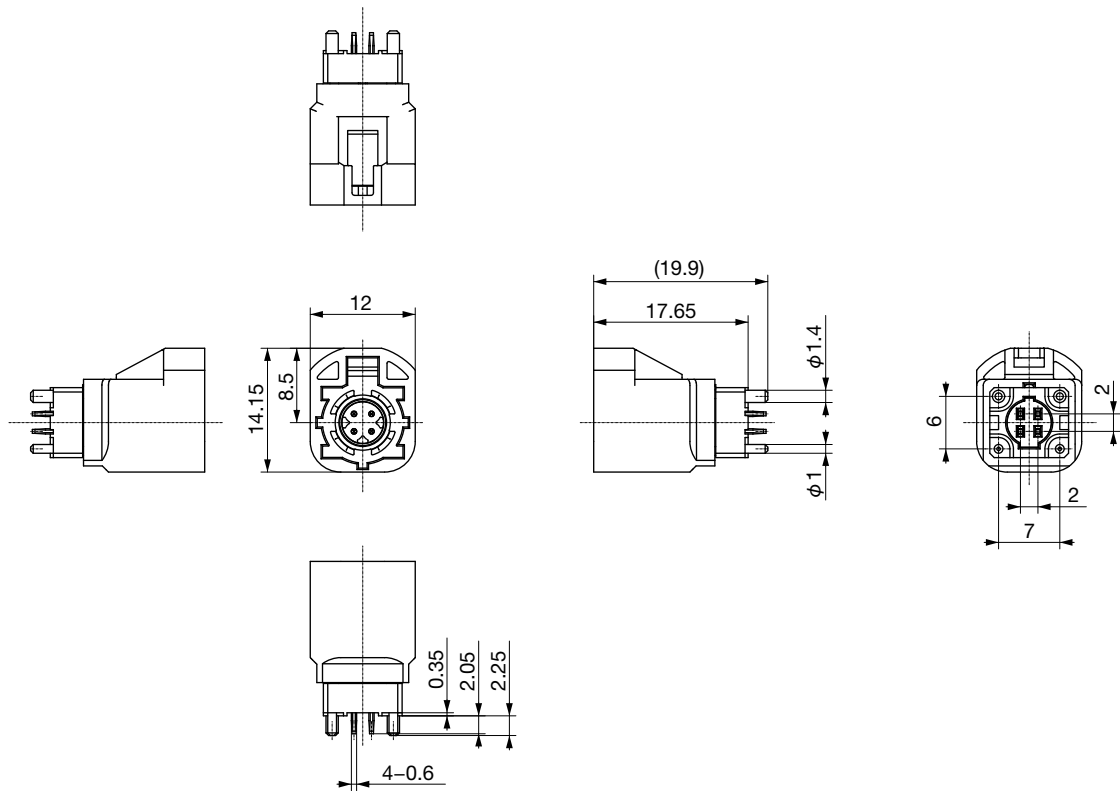
挿抜寿命	Life (Mating Cycle)	25回/25 times
総挿入力	Total Insertion Force	30N以下/≤30N
総引抜力	Total Withdrawal Force	5N to 30N

材質及び表面処理 / MATERIAL & FINISH

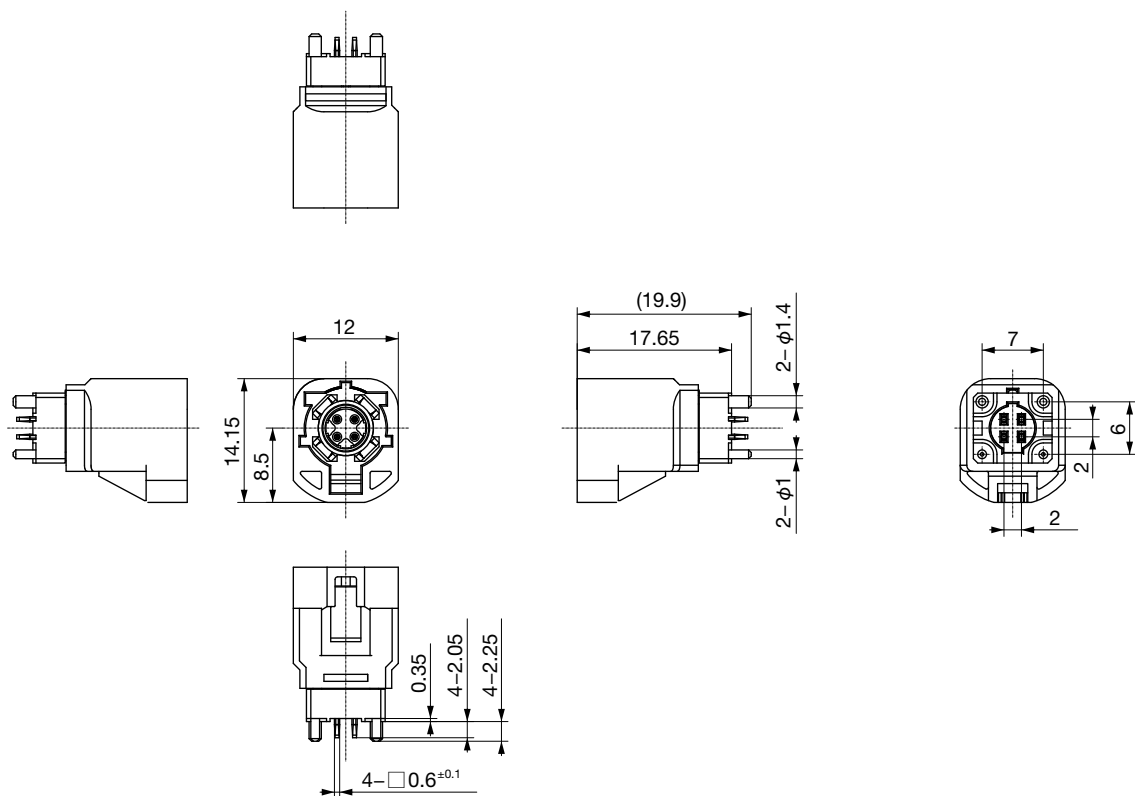
部品名/Component Parts	材質/Material	表面処理/Finish
CAM-K23 HN/HR/LRS ストレート Straight	信号ピン/Signal Pin	銅合金/Copper alloy 金セレクトティブメッキ Gold selective plating
	ハウジング/Housing	LCP樹脂/LCP resin 黒/Black
	シェル/Shell	亜鉛合金/Zinc alloy ニッケルメッキ/Ni plating
	カバー /Cover	PBT樹脂/PBT resin 各種コーティング色に対応 Corresponds to each coding
CAM-K73LN ライトアングル 低背タイプ Right Angle Low height	信号ピン/Signal Pin	銅合金/Copper alloy 金セレクトティブメッキ Gold selective plating
	ハウジング/Housing	PA樹脂/PA resin 黒/Black
	シェル/Shell	亜鉛合金/Zinc alloy ニッケルメッキ/Ni plating
	カバー /Cover	PBT樹脂/PBT resin 各種コーティング色に対応 Corresponds to each coding
	リッド/Lid	銅合金/Copper alloy ニッケルメッキ/Ni plating
CAM-K23SN ストレート Straight	信号ピン/Signal Pin	銅合金/Copper alloy 金セレクトティブメッキ Gold selective plating
	ハウジング/Housing	LCP樹脂/LCP resin 黒/Black
	シェル/Shell	亜鉛合金/Zinc alloy ニッケルメッキ/Ni plating
	カバー /Cover	PBT樹脂/PBT resin 各種コーティング色に対応 Corresponds to each coding

外形図 / DIMENSIONS

CAM-K23HN



CAM-K23HR

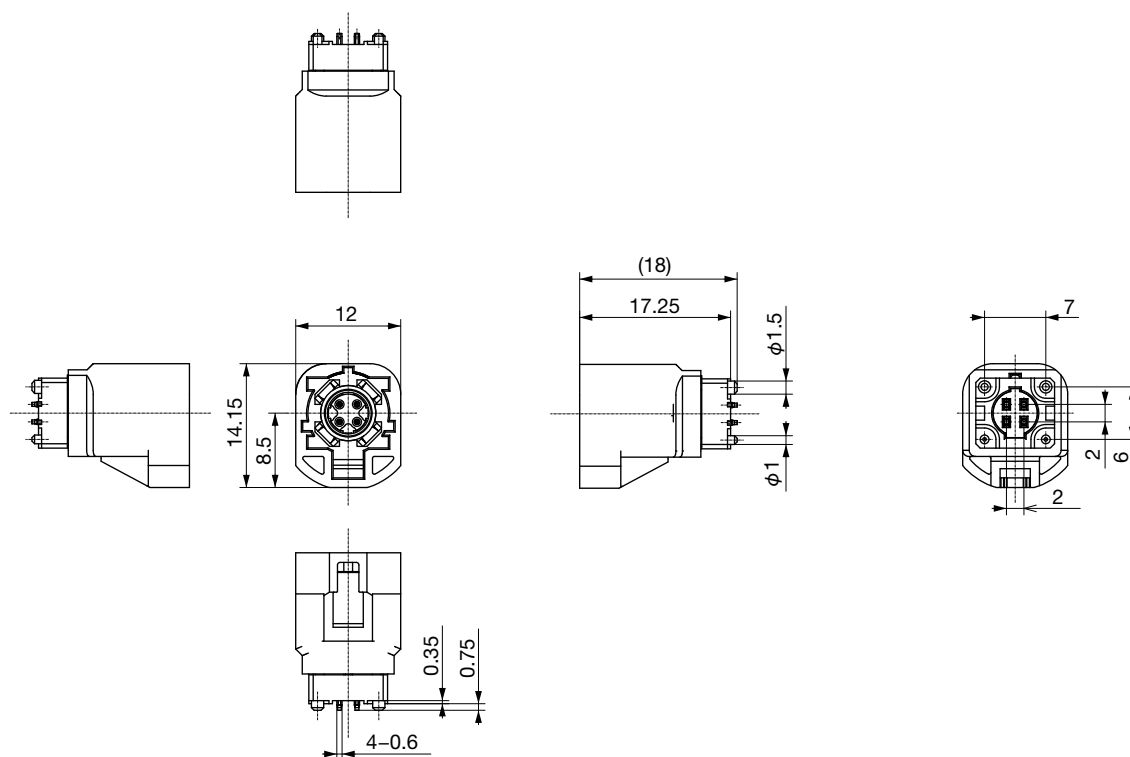


Unit: mm

• 記載された製品は改良などにより、外観及び記載事項の一部を予告なく変更することがあります。
 • 記載内容は実際にご注文される時点での個別の製品の仕様を保证するものではありませんので、ご使用にあたりましては、必ず製品仕様書・製品規格をご請求の上、確認して頂きますようお願い致します。
 • Any products mentioned in this catalog are subject to any modification in their appearance and others for improvements without prior notification.
 • The details listed here are not a guarantee of the individual products at the time of ordering. When using the products, you will be asked to check their specifications.

HSDコネクタ(堅牢タイプ) / HSD Connector (Die casting type)

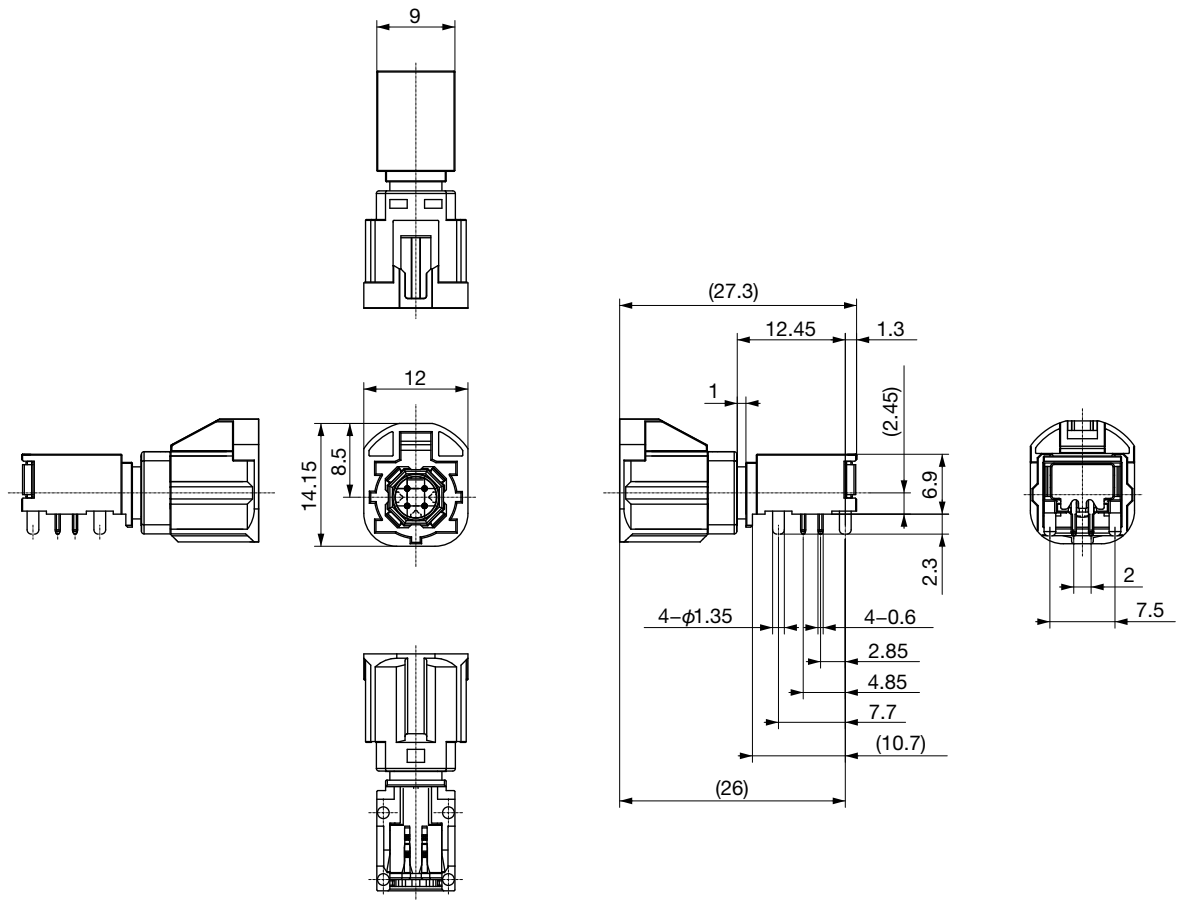
CAM-K23LRS



Unit: mm

- 記載された製品は改良などにより、外観及び記載事項の一部を予告なく変更することがあります。
- 記載内容は実際にご注文される時点での個別の製品の仕様を保证するものではありませんので、ご使用にあたりましては、必ず製品仕様書・製品規格をご請求の上、確認して頂きますようお願い致します。
- Any products mentioned in this catalog are subject to any modification in their appearance and others for improvements without prior notification.
- The details listed here are not a guarantee of the individual products at the time of ordering. When using the products, you will be asked to check their specifications.

CAM-K73LN

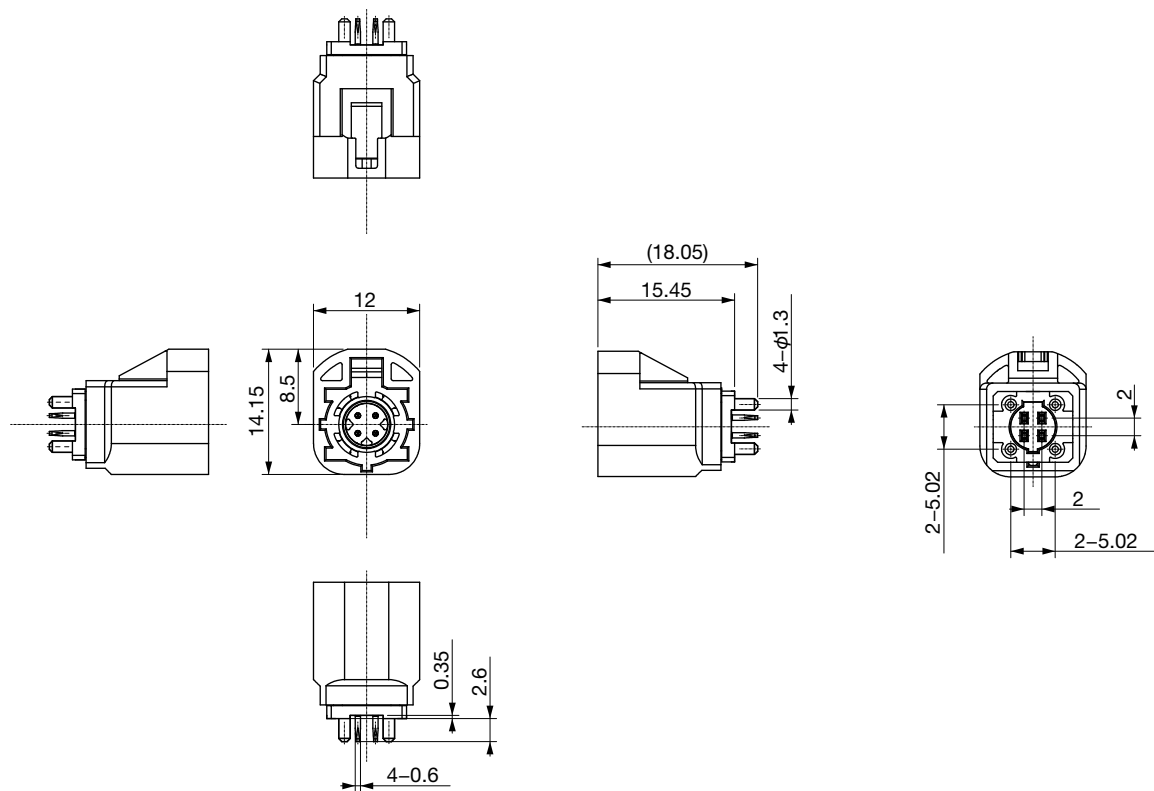


Unit:mm

• 記載された製品は改良などにより、外観及び記載事項の一部を予告なく変更することがあります。
 • 記載内容は実際にご注文される時点での個別の製品の仕様を保证するものではありませんので、ご使用にあたりましては、必ず製品仕様書・製品規格をご請求の上、確認して頂きますようお願い致します。
 • Any products mentioned in this catalog are subject to any modification in their appearance and others for improvements without prior notification.
 • The details listed here are not a guarantee of the individual products at the time of ordering. When using the products, you will be asked to check their specifications.

HSDコネクタ(堅牢タイプ) / HSD Connector (Die casting type)

CAM-K23SN



Unit:mm

• 記載された製品は改良などにより、外観及び記載事項の一部を予告なく変更することがあります。
 • 記載内容は実際にご注文される時点での個別の製品の仕様を保证するものではありませんので、ご使用にあたりましては、必ず製品仕様書・製品規格をご請求の上、確認して頂きますようお願い致します。
 • Any products mentioned in this catalog are subject to any modification in their appearance and others for improvements without prior notification.
 • The details listed here are not a guarantee of the individual products at the time of ordering. When using the products, you will be asked to check their specifications.