

# HSDコネクタ (HSD+2, HSD+4, HSD+8) HSD Connector (HSD+2, HSD+4, HSD+8)

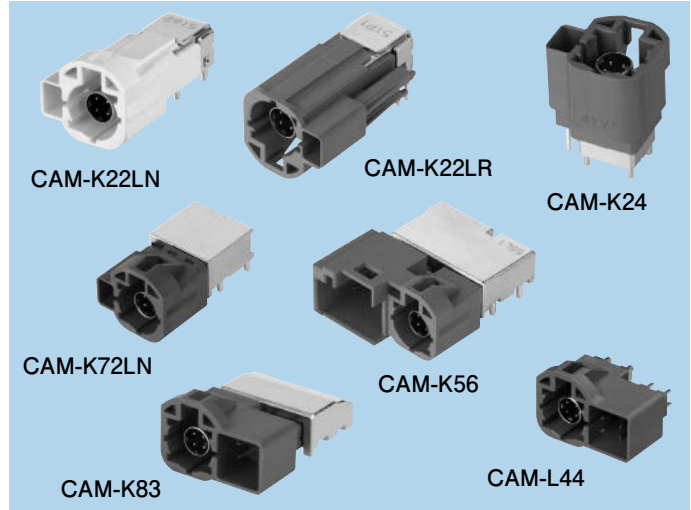
CAM-K22LN/LR, CAM-K24, CAM-K72LN, CAM-K83, CAM-K56, CAM-L44

Connectors

## 特長 / FEATURES

1. USB2.0/LVDS/Ethernetなどの高速伝送に対応しています。
2. HSDと電源ピンを一体化したコネクタです。実装の省スペース化が可能です。
3. 電源ピンの極数は、2pin/4pin/8pinを揃えています。
4. 接続用途別に各種コーディング(嵌合キー)を用意しています。
5. Pin-in-Paste対応です。
6. RoHS指令に適合しています。

1. Capable of high speed data transmission such as USB2.0, LVDS, and Ethernet, etc.
2. Power supply contacts and HSD connector are integrated. Able to meet downsizing requirements.
3. Selectable variations of the number of power supply pins: 2pins, 4pins, and 8pins.
4. Each coding (mating key) is available.
5. Compatible with Pin-in-Paste.
6. Compliant with RoHS Directive.



## 品名構成 / HOW TO ORDER

### 1. CAM-K22LN/LR

**K22 - 006 - 230 - ANBAA - □**  
①                      ②                      ③

- ① シリーズ名 (K22LN/LR)/Series No. (K22LN/LR)
- ② 極数 (006 : 6極)/No. of contacts (006 : 6pins)
- ③ コーディング (A~F, Z/G~M, P)/Coding (A to F, Z / G to M, P)

### 2. CAM-K24

**K24 - 006 - 230 - ANBAA - □**  
①                      ②                      ③

- ① シリーズ名 (K24)/Series No. (K24)
- ② 極数 (006 : 6極)/No. of contacts (006 : 6pins)
- ③ コーディング (A~F, Z)/Coding (A to F, Z)

### 3. CAM-K72LN

**K72 - 006 - 230 - ANBAA - □**  
①                      ②                      ③

- ① シリーズ名 (K72LN)/Series No. (K72LN)
- ② 極数 (006 : 6極)/No. of contacts (006 : 6pins)
- ③ コーディング (A~F, Z)/Coding (A to F, Z)

### 4. CAM-K83

**K83 - 012 - 230 - ANBAA - □**  
①                      ②                      ③

- ① シリーズ名 (K83)/Series No. (K83)
- ② 極数 (012 : 12極)/No. of contacts (012 : 12pins)
- ③ コーディング (A~F, Z)/Coding (A to F, Z)

### 5. CAM-K56

**K56 - 012 - 230 - ANBAA - □**  
①                      ②                      ③

- ① シリーズ名 (K56)/Series No. (K56)
- ② 極数 (012 : 12極)/No. of contacts (012 : 12pins)
- ③ コーディング (A~F, Z)/Coding (A to F, Z)

### 6. CAM-L44

**L44 - 008 - 230 - ANBAA - □**  
①                      ②                      ③

- ① シリーズ名 (L44)/Series No. (L44)
- ② 極数 (008 : 8極)/No. of contacts (008 : 8pins)
- ③ コーディング (A~F, Z)/Coding (A to F, Z)

## 仕様 / SPECIFICATIONS

### 電気的特性 / ELECTRICAL CHARACTERISTICS

定格電圧	Rated Voltage	100V DC
定格電流	Rated Current	1.5A DC
特性インピーダンス	Characteristic Impedance	100Ω
インサージョンロス	Insertion Loss	≤0.1dB to 1GHz
リターンロス	Return Loss	≤-20dB to 1GHz ≤-17dB to 2GHz

### 機械的特性 / MECHANICAL CHARACTERISTICS

挿抜寿命	Life (Mating Cycle)	25回/25 times
総挿入力	Total Insertion Force	60N以下/≤60N
総引抜力	Total Withdrawal Force	5N to 60N

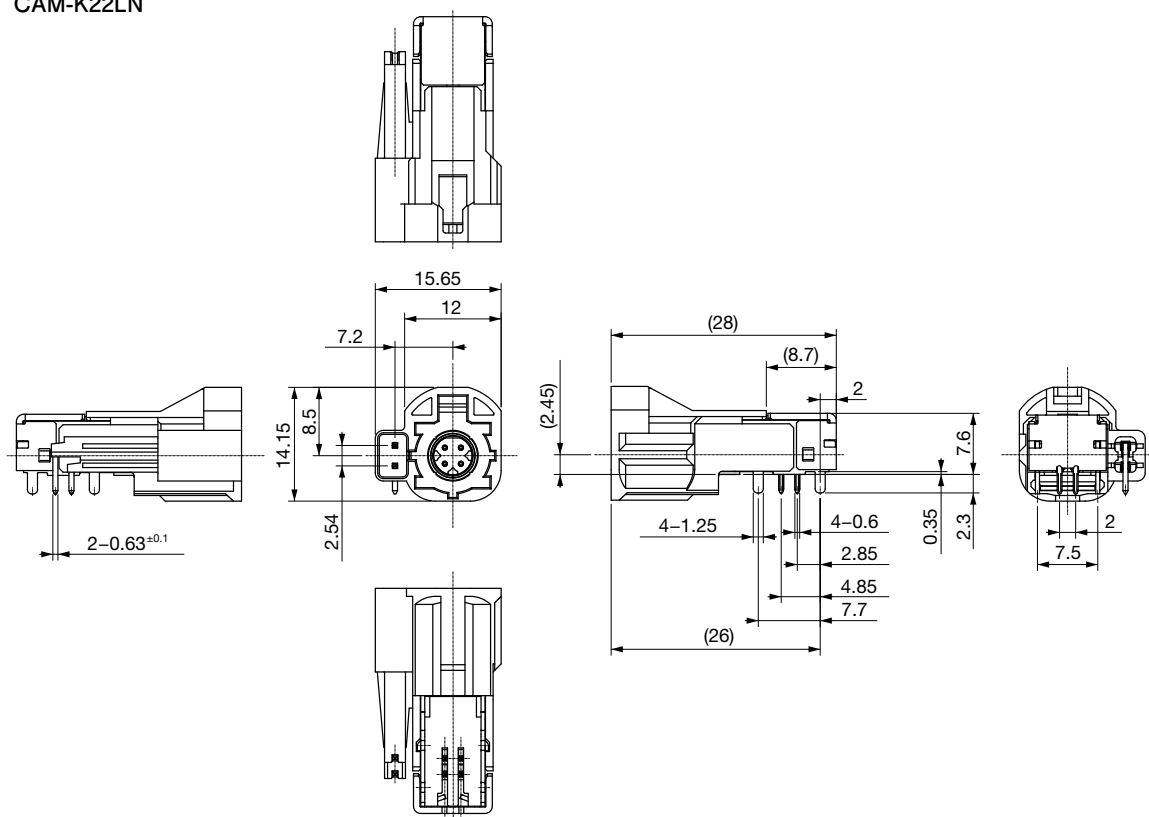
材質及び表面処理 / MATERIAL & FINISH

部品名/Component Parts		材質/Material	表面処理/Finish
CAM-K22 LN/LR ライトアングル HSD+2 Right Angle	信号ピン/Signal Pin	銅合金/Copper alloy	金セレクトイブメッキ/Gold selective plating
	電源ピン/Power Supply Pin	銅合金/Copper alloy	金セレクトイブメッキ/Gold selective plating
	ハウジング/Housing	PA樹脂/PA resin	黒/Black
	シェル/Shell	銅合金/Copper alloy	ニッケルメッキ/Ni plating
	カバー /Cover	PA樹脂/PA resin	各種コーディング色に対応 Corresponds to each coding
	アウターコンタクト/Outer Contact	銅合金/Copper alloy	ニッケルメッキ/Ni plating
	シールドカバー /Shield Cover	銅合金/Copper alloy	ニッケルメッキ/Ni plating
CAM-K24 ストレート HSD+2 Straight	信号ピン/Signal Pin	銅合金/Copper alloy	金セレクトイブメッキ/Gold selective plating
	電源ピン/Power Supply Pin	銅合金/Copper alloy	金セレクトイブメッキ/Gold selective plating
	ハウジング/Housing	LCP樹脂/LCP resin	黒/Black
	シェル/Shell	亜鉛合金/Zinc alloy	ニッケルメッキ/Ni plating
	カバー /Cover	PA樹脂/PA resin	各種コーディング色に対応 Corresponds to each coding
CAM-K72LN ライトアングル HSD+2 Right Angle	信号ピン/Signal Pin	銅合金/Copper alloy	金セレクトイブメッキ/Gold selective plating
	電源ピン/Power Supply Pin	銅合金/Copper alloy	金セレクトイブメッキ/Gold selective plating
	ハウジング/Housing	PA樹脂/PA resin	黒/Black
	シェル/Shell	亜鉛合金/Zinc alloy	ニッケルメッキ/Ni plating
	カバー /Cover	PA樹脂/PA resin	各種コーディング色に対応 Corresponds to each coding
	アウターコンタクト/Outer Contact	銅合金/Copper alloy	ニッケルメッキ/Ni plating
CAM-K83 ライトアングル HSD+4 Right Angle	リッド/Lid	銅合金/Copper alloy	ニッケルメッキ/Ni plating
	信号ピン/Signal Pin	銅合金/Copper alloy	金セレクトイブメッキ/Gold selective plating
	電源ピン/Power Supply Pin	銅合金/Copper alloy	金セレクトイブメッキ/Gold selective plating
	ハウジング/Housing	PA樹脂/PA resin	黒/Black
	シェル/Shell	亜鉛合金/Zinc alloy	ニッケルメッキ/Ni plating
	カバー /Cover	PA樹脂/PA resin	各種コーディング色に対応 Corresponds to each coding
	アウターコンタクト/Outer Contact	銅合金/Copper alloy	ニッケルメッキ/Ni plating
CAM-K56 ライトアングル HSD+8 Right Angle	信号ピン/Signal Pin	銅合金/Copper alloy	金セレクトイブメッキ/Gold selective plating
	電源ピン/Power Supply Pin	銅合金/Copper alloy	金セレクトイブメッキ/Gold selective plating
	ハウジング/Housing	PA樹脂/PA resin	黒/Black
	シェル/Shell	亜鉛合金/Zinc alloy	ニッケルメッキ/Ni plating
	カバー /Cover	PA樹脂/PA resin	各種コーディング色に対応 Corresponds to each coding
	アウターコンタクト/Outer Contact	銅合金/Copper alloy	ニッケルメッキ/Ni plating
CAM-L44 ストレート HSD+4 Straight	信号ピン/Signal Pin	銅合金/Copper alloy	金セレクトイブメッキ/Gold selective plating
	電源ピン/Power Supply Pin	銅合金/Copper alloy	金セレクトイブメッキ/Gold selective plating
	ハウジング/Housing	LCP樹脂/LCP resin	黒/Black
	シェル/Shell	亜鉛合金/Zinc alloy	ニッケルメッキ/Ni plating
	カバー /Cover	PA樹脂/PA resin	各種コーディング色に対応 Corresponds to each coding

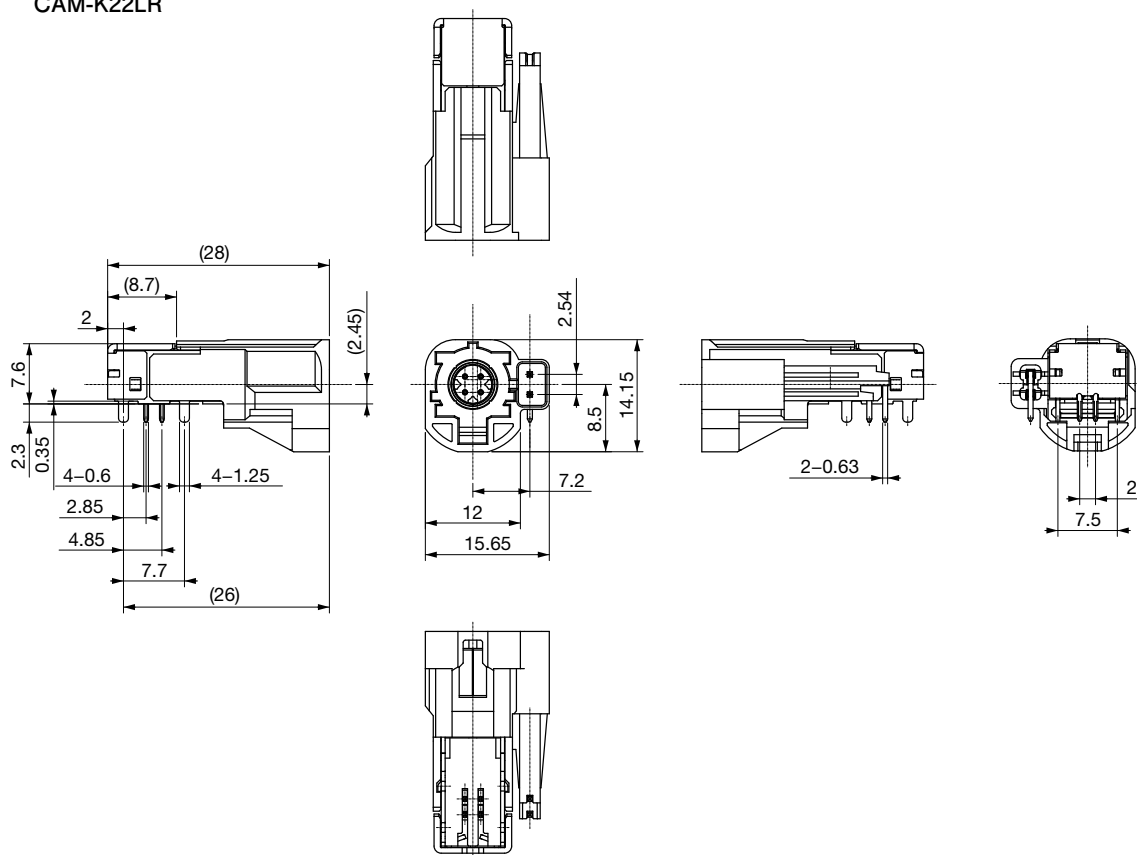
・記載された製品は改良などにより、外観及び記載事項の一部を予告なく変更することがあります。  
 ・記載内容は実際にご注文される時点での個別の製品の仕様を保証するものではありませんので、ご使用にあたりましては、必ず製品仕様書・製品規格をご請求の上、確認して頂きますようお願い致します。  
 ・ Any products mentioned in this catalog are subject to any modification in their appearance and others for improvements without prior notification.  
 ・ The details listed here are not a guarantee of the individual products at the time of ordering. When using the products, you will be asked to check their specifications.

外形図 / DIMENSIONS

CAM-K22LN



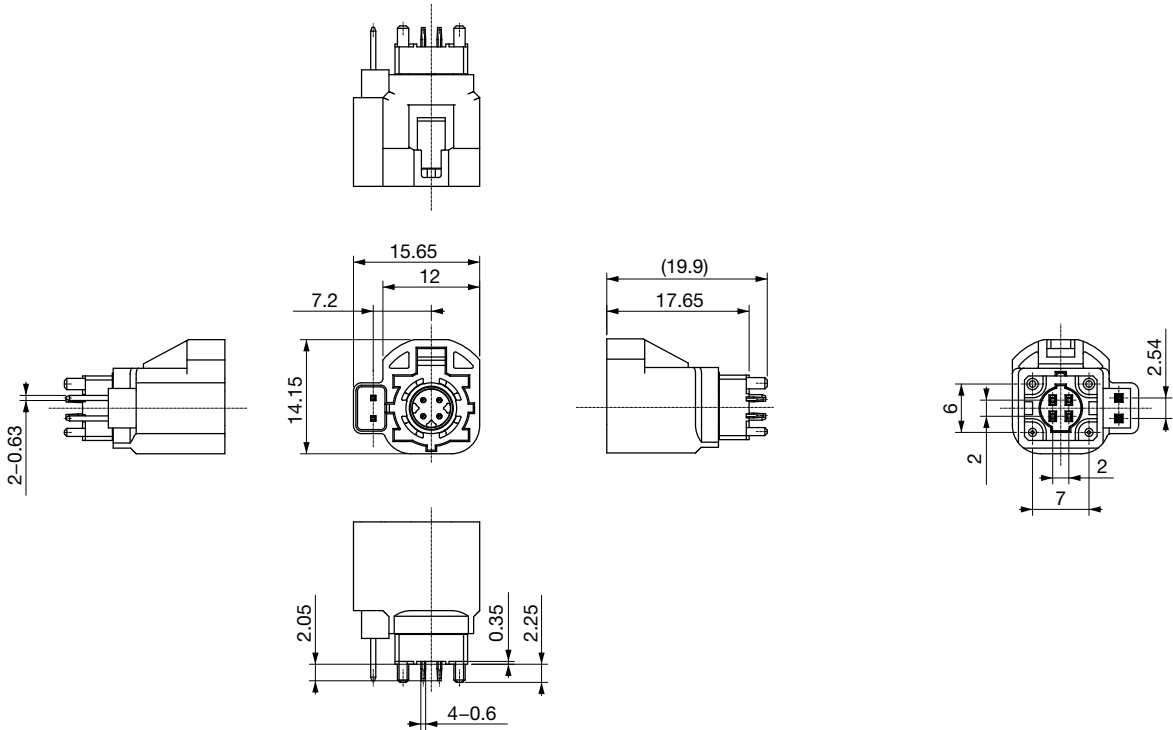
CAM-K22LR



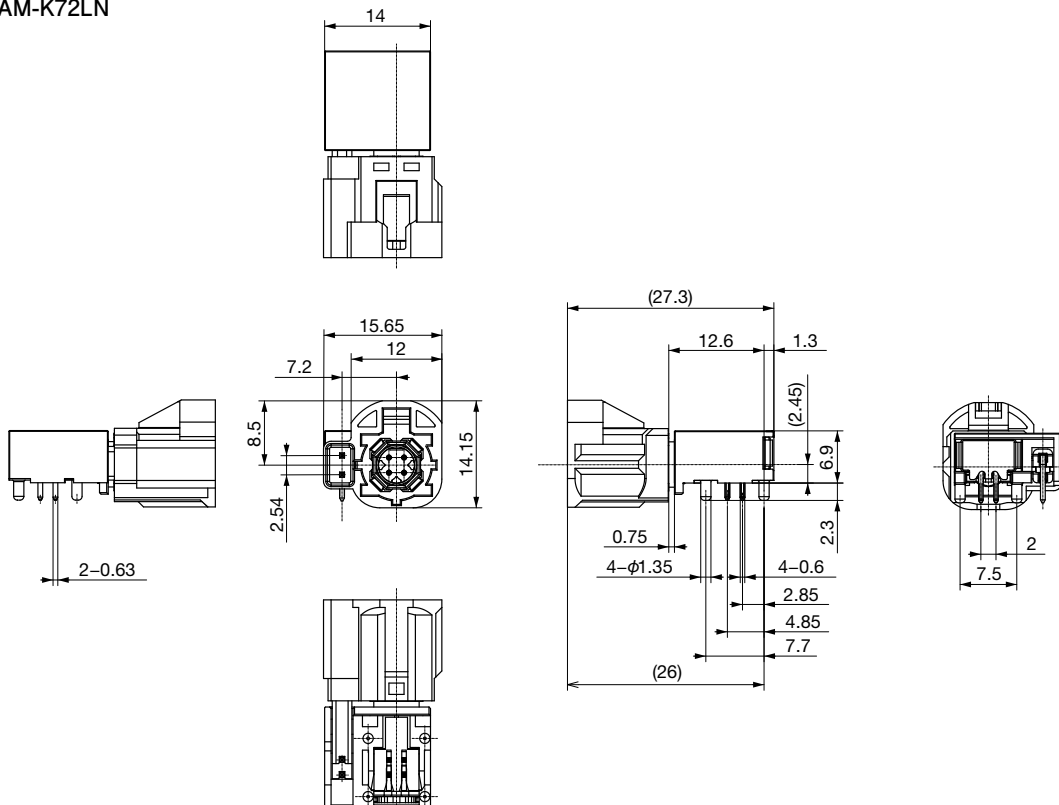
Unit : mm

・記載された製品は改良などにより、外観及び記載事項の一部を予告なく変更することがあります。  
 ・記載内容は実際にご注文される時点での個別の製品の仕様を保證するものではありませんので、ご使用にあたりましては、必ず製品仕様書・製品規格をご請求の上、確認して頂きますようお願い致します。  
 ・Any products mentioned in this catalog are subject to any modification in their appearance and others for improvements without prior notification.  
 ・The details listed here are not a guarantee of the individual products at the time of ordering. When using the products, you will be asked to check their specifications.

CAM-K24



CAM-K72LN

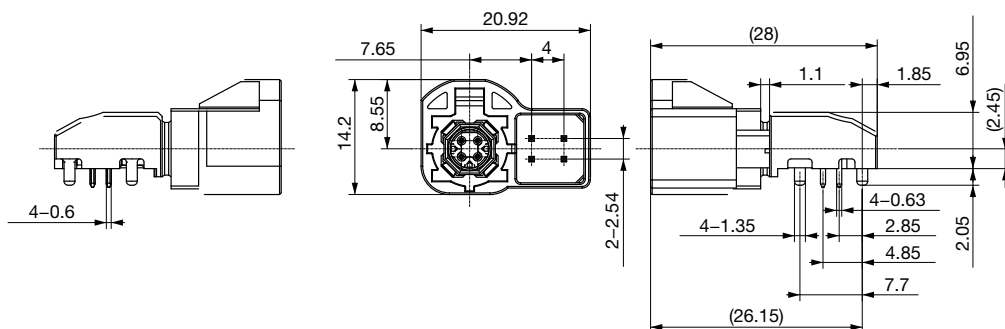


Unit : mm

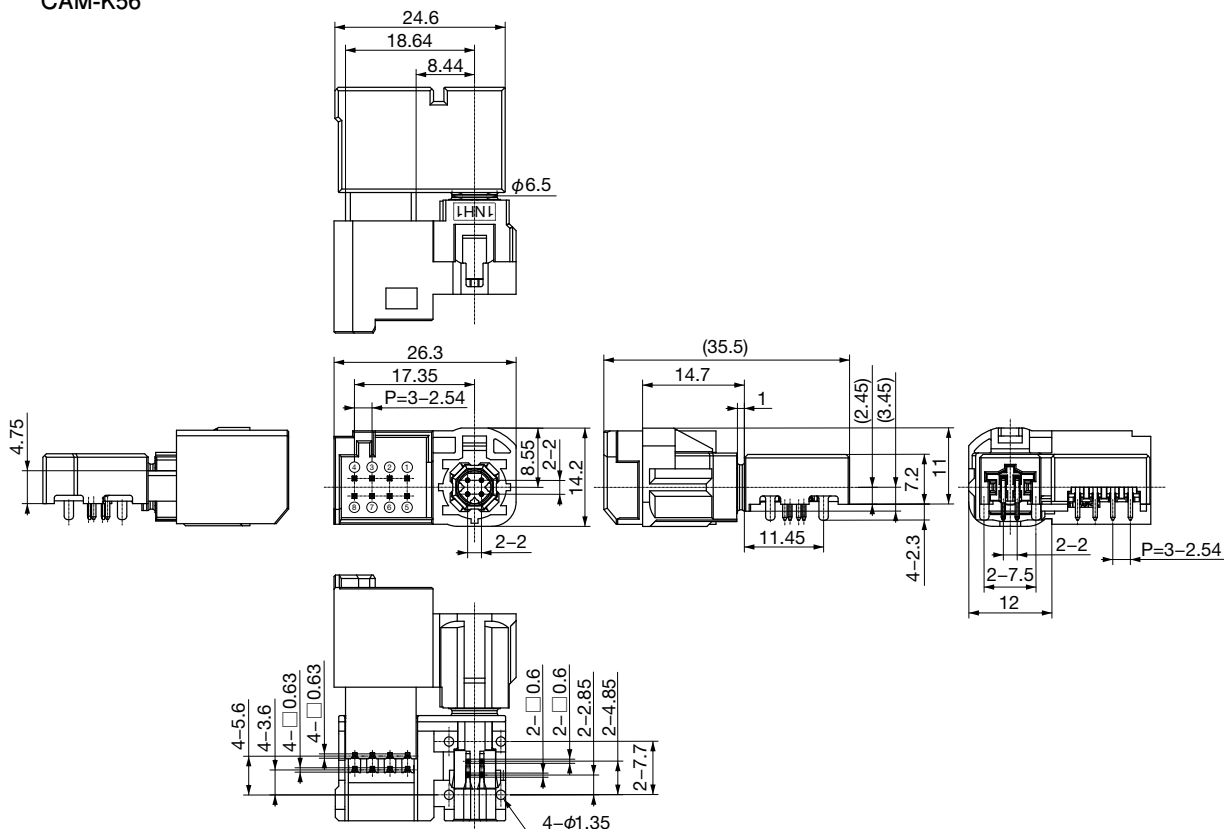
・記載された製品は改良などにより、外観及び記載事項の一部を予告なく変更することがあります。  
 ・記載内容は実際にご注文される時点での個別の製品の仕様を保証するものではありませんので、ご使用にあたりましては、必ず製品仕様書・製品規格をご請求の上、確認して頂きますようお願い致します。  
 ・Any products mentioned in this catalog are subject to any modification in their appearance and others for improvements without prior notification.  
 ・The details listed here are not a guarantee of the individual products at the time of ordering. When using the products, you will be asked to check their specifications.

HSDコネクタ(HSD+2, HSD+4, HSD+8) / HSD Connector (HSD+2, HSD+4, HSD+8)

CAM-K83



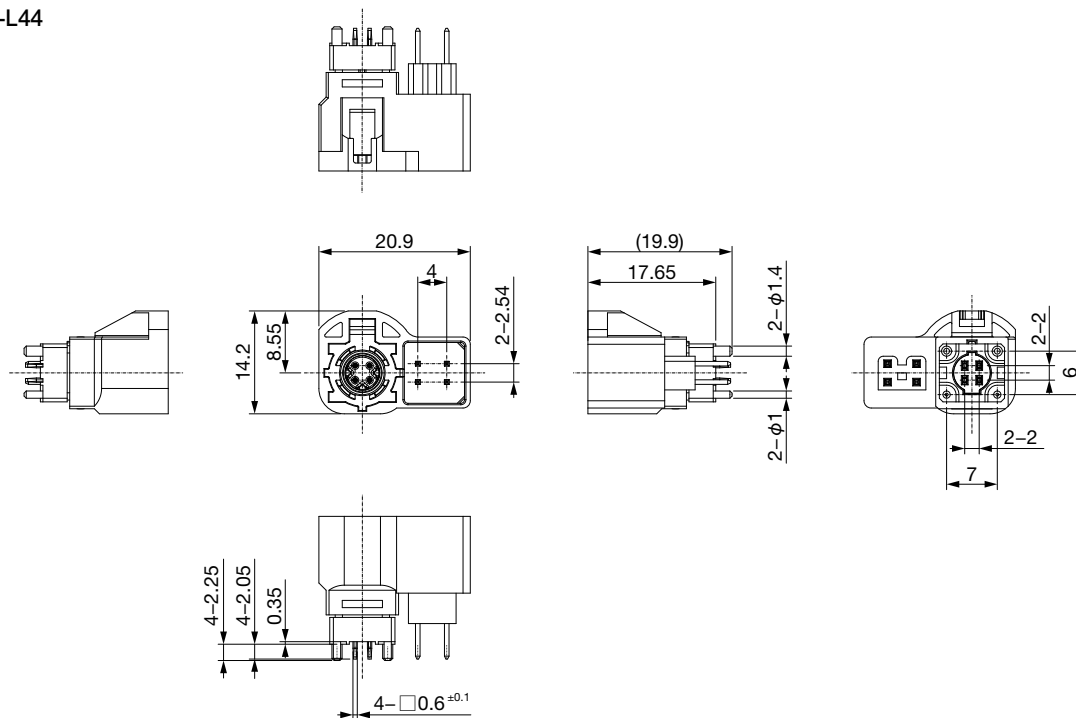
CAM-K56



Unit : mm

・記載された製品は改良などにより、外観及び記載事項の一部を予告なく変更することがあります。  
 ・記載内容は実際にご注文される時点での個別の製品の仕様を保證するものではありませんので、ご使用にあたりましては、必ず製品仕様書・製品規格をご請求の上、確認して頂きますようお願い致します。  
 ・Any products mentioned in this catalog are subject to any modification in their appearance and others for improvements without prior notification.  
 ・The details listed here are not a guarantee of the individual products at the time of ordering. When using the products, you will be asked to check their specifications.

CAM-L44



Unit:mm

・記載された製品は改良などにより、外観及び記載事項の一部を予告なく変更することがあります。  
 ・記載内容は実際にご注文される時点での個別の製品の仕様を保証するものではありませんので、ご使用にあたりましては、必ず製品仕様書・製品規格をご請求の上、確認して頂きますようお願い致します。  
 ・Any products mentioned in this catalog are subject to any modification in their appearance and others for improvements without prior notification.  
 ・The details listed here are not a guarantee of the individual products at the time of ordering. When using the products, you will be asked to check their specifications.