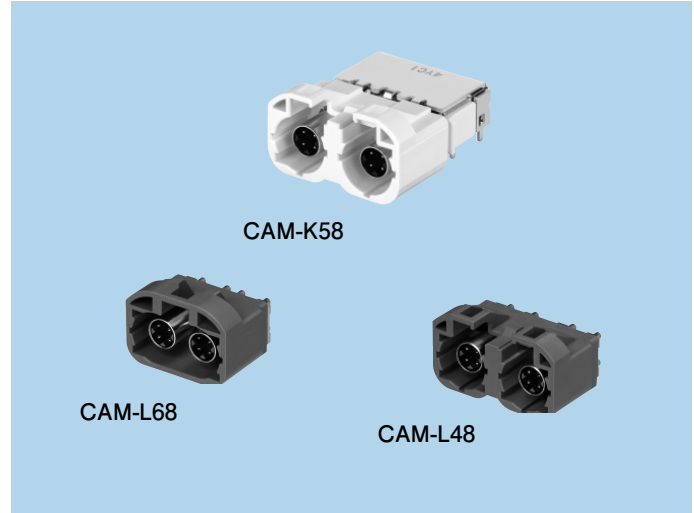


HSDコネクタ(ダブル) HSD Double CAM-K58, L68, L48

特長 / FEATURES

1. USB2.0/LVDS/Ethernetなどの高速伝送に対応しています。
2. 2連のHSDコネクタです。
実装の省スペース化が可能です。
3. コネクタ嵌合部のピッチは、12.7mmです。
4. 接続用途別に各種コーディング(嵌合キー)を用意しています。
5. Pin-in-Paste対応です。
6. RoHS指令に適合しています。

1. Capable of high speed data transmission such as USB2.0, LVDS, and Ethernet, etc.
2. Double HSD connector which is able to meet downsizing requirements.
3. Double 12.7mm is available.
4. Each coding (mating key) is available.
5. Compatible with Pin-in-Paste.
6. Compliant with RoHS Directive.



品名構成 / HOW TO ORDER

1. CAM-K58

K58 - 008 - 230 - ANBAA - □
① ② ③

- ① シリーズ名 (K58)
Series No. (K58)
- ② 極数 (008 : 8極)
No. of contacts (008 : 8pins)
- ③ コーディング (A~F, Z)
Coding (A to F, Z)

2. CAM-L68

L68 - 008 - 230 - ANBAA - □
① ② ③

- ① シリーズ名 (L68)
Series No. (L68)
- ② 極数 (008 : 8極)
No. of contacts (008 : 8pins)
- ③ コーディング (A~F, Z)
Coding (A to F, Z)

3. CAM-L48

L48 - 008 - 230 - ANBAA - □
① ② ③

- ① シリーズ名 (L48)
Series No. (L48)
- ② 極数 (008 : 8極)
No. of contacts (008 : 8pins)
- ③ コーディング (A~F, Z)
Coding (A to F, Z)

仕様 / SPECIFICATIONS

電気的特性 / ELECTRICAL CHARACTERISTICS

定格電圧	Rated Voltage	100V DC
定格電流	Rated Current	1.5A DC
特性インピーダンス	Characteristic Impedance	100Ω
インサージョンロス	Insertion Loss	≤0.1dB to 1GHz
リターンロス	Return Loss	≤-20dB to 1GHz ≤-17dB to 2GHz

機械的特性 / MECHANICAL CHARACTERISTICS

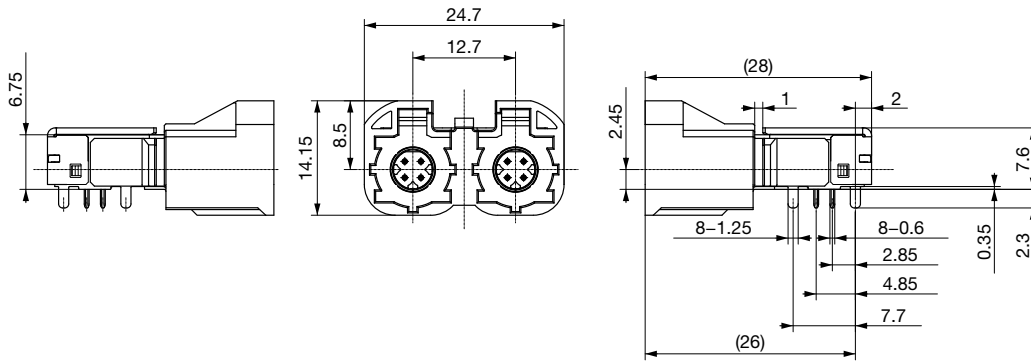
挿抜寿命	Life (Mating Cycle)	25回/25 times
総挿入力	Total Insertion Force	60N以下/≤60N
総引抜力	Total Withdrawal Force	5N to 60N

材質及び表面処理 / MATERIAL & FINISH

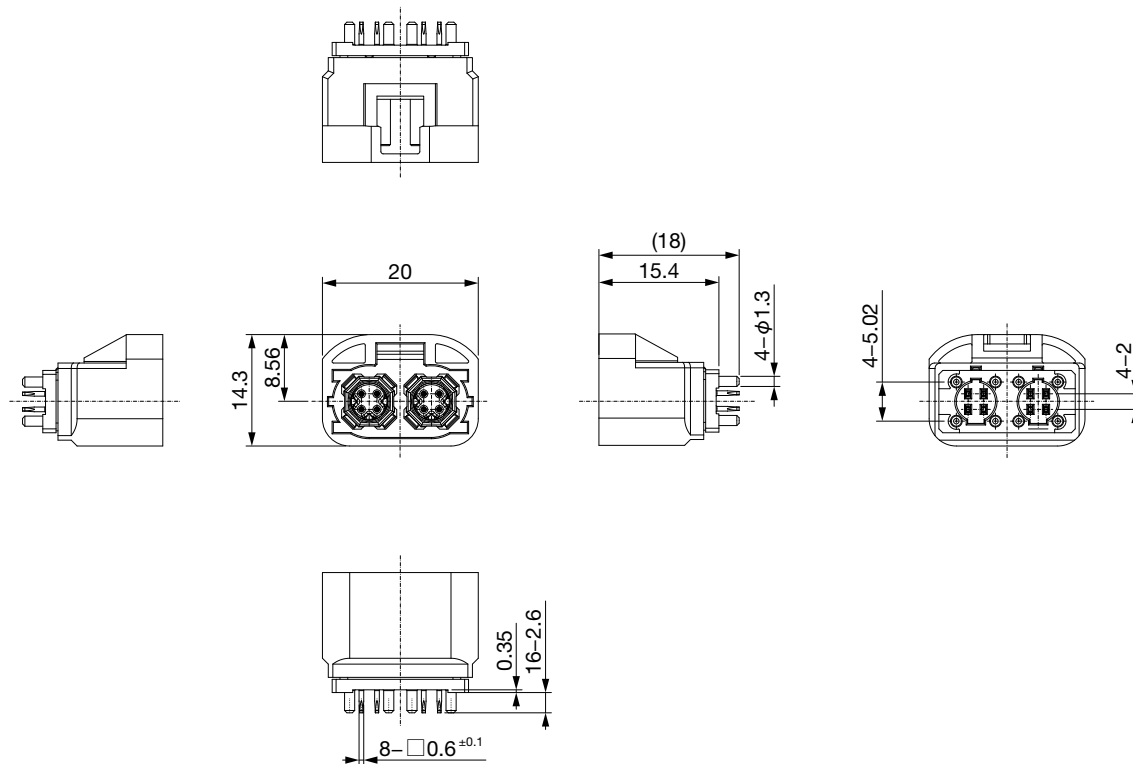
部品名/Component Parts		材質/Material	表面処理/Finish
CAM-K58 ライトアングル ダブルHSD 12.7mmピッチ Right Angle HSD Double 12.7mm	信号ピン/Signal Pin	銅合金/Copper alloy	金セレクトティブメッキ Gold selective plating
	ハウジング/Housing	PA樹脂/PA resin	黒/Black
	シェル/Shell	銅合金/Copper alloy	ニッケルメッキ/Ni plating
	カバー /Cover	PA樹脂/PA resin	各種コーティング色に対応 Corresponds to each coding
	アウターコンタクト/Outer Contact	銅合金/Copper alloy	ニッケルメッキ/Ni plating
	シールドカバー /Shield Cover	銅合金/Copper alloy	ニッケルメッキ/Ni plating
CAM-L68 ストレート Straight	信号ピン/Signal Pin	銅合金/Copper alloy	金セレクトティブメッキ Gold selective plating
	ハウジング/Housing	PA樹脂/PA resin	黒/Black
	シェル/Shell	亜鉛合金/Zinc alloy	ニッケルメッキ/Ni plating
	カバー /Cover	PA樹脂/PA resin	各種コーティング色に対応 Corresponds to each coding
CAM-L48 ストレート Straight	信号ピン/Signal Pin	銅合金/Copper alloy	金セレクトティブメッキ Gold selective plating
	ハウジング/Housing	PA樹脂/PA resin	黒/Black
	シェル/Shell	亜鉛合金/Zinc alloy	ニッケルメッキ/Ni plating
	カバー /Cover	PA樹脂/PA resin	各種コーティング色に対応 Corresponds to each coding

外形図 / DIMENSIONS

CAM-K58



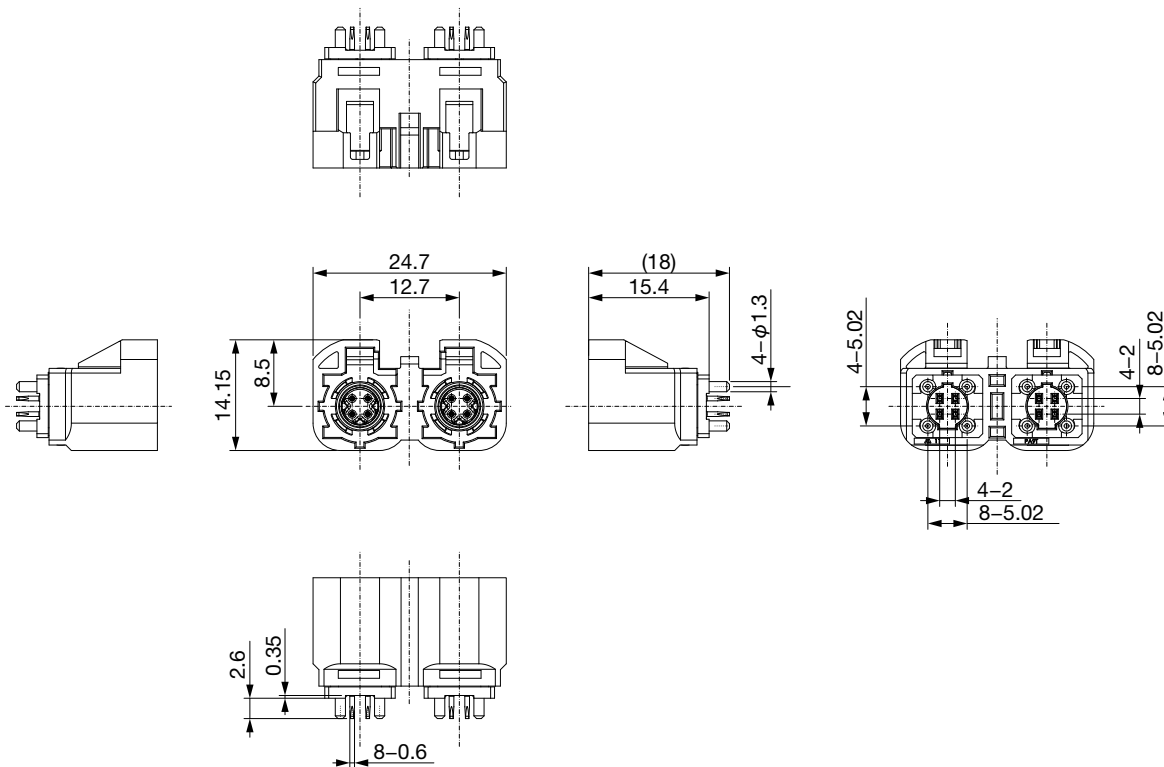
CAM-L68



Unit: mm

• 記載された製品は改良などにより、外観及び記載事項の一部を予告なく変更することがあります。
 • 記載内容は実際にご注文される時点での個別の製品の仕様を保证するものではありませんので、ご使用にあたりましては、必ず製品仕様書・製品規格をご請求の上、確認して頂きますようお願い致します。
 • Any products mentioned in this catalog are subject to any modification in their appearance and others for improvements without prior notification.
 • The details listed here are not a guarantee of the individual products at the time of ordering. When using the products, you will be asked to check their specifications.

CAM-L48



Unit: mm

• 記載された製品は改良などにより、外観及び記載事項の一部を予告なく変更することがあります。
 • 記載内容は実際にご注文される時点での個別の製品の仕様を保证するものではありませんので、ご使用にあたりましては、必ず製品仕様書・製品規格をご請求の上、確認して頂きますようお願い致します。
 • Any products mentioned in this catalog are subject to any modification in their appearance and others for improvements without prior notification.
 • The details listed here are not a guarantee of the individual products at the time of ordering. When using the products, you will be asked to check their specifications.