

# HSDケーブルコネクタ HSD Cable Connectors

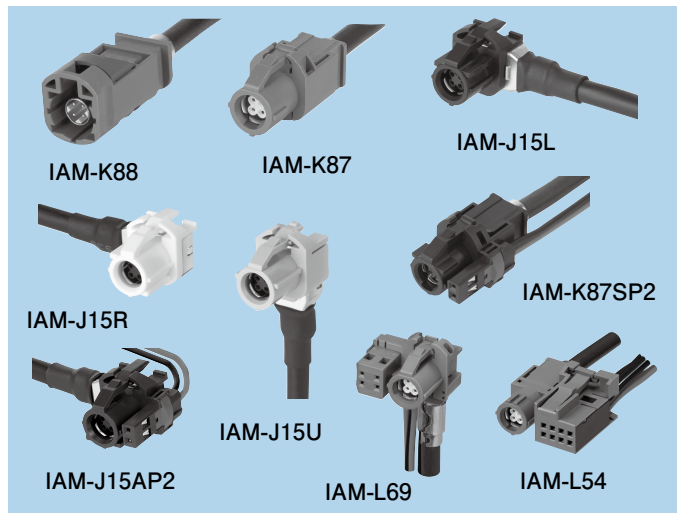
## IAM-K88, K87, J15U/L/R/AP2, K87SP2, L53, L69, L54

Connectors

### 特長 / FEATURES

1. USB2.0/LVDS/Ethernetなどの高速伝送に対応しています。
2. 接続スペースや向きに対応したバリエーションを用意しています。(ストレートタイプ/アングルタイプ)
3. 接続用途別に各種コーディング(嵌合キー)を用意しています。
4. RoHS指令に適合しています。

1. Capable of high speed data transmission such as USB2.0, LVDS, and Ethernet, etc.
2. Selectable variations of mounting requirements. (Straight type / Angle type.)
3. Each coding (mating key) is available.
4. Compliant with RoHS Directive.



## 品名構成 / HOW TO ORDER

## 1. IAM-K88

**K88** - **004** - □□□□ - □  
 ① ② ③ ④

- ① シリーズ名 (K88) / Series No. (K88)
- ② 極数 (004 : 4極) / No. of contacts (004 : 4pins)
- ③ 製品番号 / Product Number
- ④ コーディング (A~F, Z) / Coding (A to F, Z)

## 2. IAM-K87

**K87** - **004** - □□□□ - □  
 ① ② ③ ④

- ① シリーズ名 (K87) / Series No. (K87)
- ② 極数 (004 : 4極) / No. of contacts (004 : 4pins)
- ③ 製品番号 / Product Number
- ④ コーディング (A~F, Z) / Coding (A to F, Z)

## 3. IAM-J15U

**J15U** - **004** - □□□□ - □  
 ① ② ③ ④

- ① シリーズ名 (J15U) / Series No. (J15U)
- ② 極数 (004 : 4極) / No. of contacts (004 : 4pins)
- ③ 製品番号 / Product Number
- ④ コーディング (A~F, Z/G~M, P) / Coding (A to F, Z / G to M, P)

## 4. IAM-J15L

**J15L** - **004** - □□□□ - □  
 ① ② ③ ④

- ① シリーズ名 (J15L) / Series No. (J15L)
- ② 極数 (004 : 4極) / No. of contacts (004 : 4pins)
- ③ 製品番号 / Product Number
- ④ コーディング (A~F, Z) / Coding (A to F, Z)

## 5. IAM-J15R

**J15R** - **004** - □□□□ - □  
 ① ② ③ ④

- ① シリーズ名 (J15R) / Series No. (J15R)
- ② 極数 (004 : 4極) / No. of contacts (004 : 4pins)
- ③ 製品番号 / Product Number
- ④ コーディング (A~F, Z) / Coding (A to F, Z)

## 6. IAM-J15AP2

**J15AP2** - **006** - □□□□ - □  
 ① ② ③ ④

- ① シリーズ名 (J15AP2) / Series No. (J15AP2)
- ② 極数 (006 : 6極) / No. of contacts (006 : 6pins)
- ③ 製品番号 / Product Number
- ④ コーディング (A~F, Z) / Coding (A to F, Z)

## 7. IAM-K87SP2

**K87SP2** - **006** - □□□□ - □  
 ① ② ③ ④

- ① シリーズ名 (K87SP2) / Series No. (K87SP2)
- ② 極数 (006 : 6極) / No. of contacts (006 : 6pins)
- ③ 製品番号 / Product Number
- ④ コーディング (A~F, Z) / Coding (A to F, Z)

## 8. IAM-L53

**L53** - **008** - □□□□ - □  
 ① ② ③ ④

- ① シリーズ名 (L53) / Series No. (L53)
- ② 極数 (008 : 8極) / No. of contacts (008 : 8pins)
- ③ 製品番号 / Product Number
- ④ コーディング (A~F, Z) / Coding (A to F, Z)

## 9. IAM-L69

**L69** - **008** - **230** - **ANBAA** - □  
 ① ② ③ ④

- ① シリーズ名 (L69) / Series No. (L69)
- ② 極数 (008 : 8極) / No. of contacts (008 : 8pins)
- ③ コーディング (A~F, Z) / Coding (A to F, Z)

## 10. IAM-L54

**L54** - **012** - **230** - **ANBAA** - □  
 ① ② ③ ④

- ① シリーズ名 (L54) / Series No. (L54)
- ② 極数 (012 : 12極) / No. of contacts (012 : 12pins)
- ③ コーディング (ABCDZ) / Coding (ABCDZ)

## 仕様 / SPECIFICATIONS

### 電気的特性 / ELECTRICAL CHARACTERISTICS

IAM-K88/K87/AP2/L53/L54 (ストレートタイプ/Straight type)

定格電圧	Rated Voltage	100V DC
定格電流	Rated Current	1.5A DC
特性インピーダンス	Characteristic Impedance	100Ω
インサージョンロス	Insertion Loss	≦0.1dB to 1GHz
リターンロス	Return Loss	≦-20dB to 1GHz ≦-17dB to 2GHz

IAM-J15U/L/R/AP2/L69 (アングルタイプ/Angle type)

定格電圧	Rated Voltage	100V DC
定格電流	Rated Current	1.5A DC
特性インピーダンス	Characteristic Impedance	100Ω
インサージョンロス	Insertion Loss	≦0.01dB to 500MHz
リターンロス	Return Loss	≦-25dB to 100MHz ≦-15dB to 500MHz ≦-10dB to 1GHz

### 機械的特性 / MECHANICAL CHARACTERISTICS

挿抜寿命	Life (Mating Cycle)	25回/25 times
総挿入力	Total Insertion Force	30N以下/≦30N
総引抜力	Total Withdrawal Force	5N to 25N

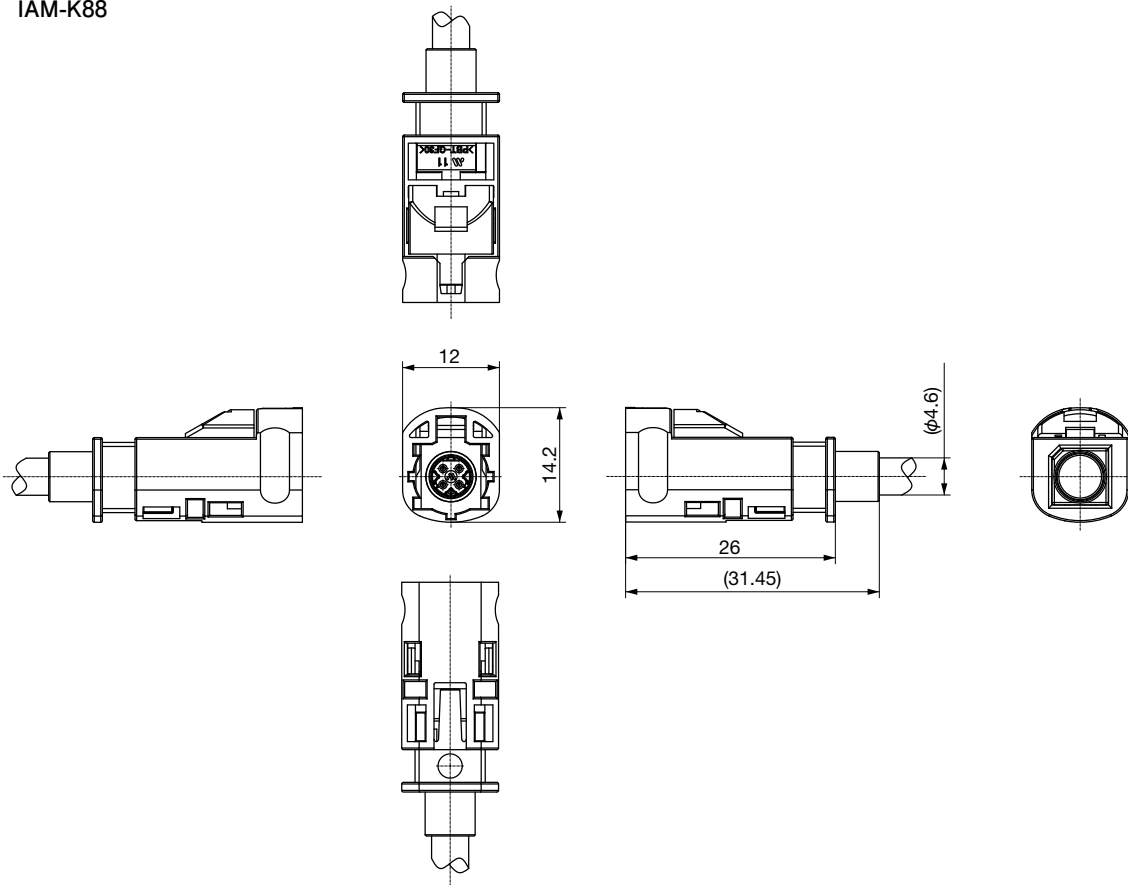
材質及び表面処理 / MATERIAL & FINISH

部品名/Component Parts		材質/Material	表面処理/Finish
IAM-K88 ストレートプラグ Straight Plug	信号ピン/Signal Pin	銅合金/Copper alloy	金セレクトイブメッキ/Gold selective plating
	インシュレーター /Insulator	LCP樹脂/LCP resin	黒/Black
	コーデッドハウジング/Coded Housing	PBT樹脂/PBT resin	各種コーディング色に対応 Corresponds to each coding
	セカンダリロック/Secondary Lock	PBT樹脂/PBT resin	ピンク/Pink
	アウターコンダクター /Outer Conductor	亜鉛合金/Zinc alloy	ニッケルメッキ/Ni plating
	スプリングバスケット/Spring Basket	銅合金/Copper alloy	ニッケルメッキ/Ni plating
	サポートクリンプ/Support Crimp	銅合金/Copper alloy	スズリフローメッキ/Tin reflow plating
IAM-K87/L53 ストレートジャック Straight Jack	信号ピン/Signal Pin	銅合金/Copper alloy	金セレクトイブメッキ/Gold selective plating
	インシュレーター /Insulator	LCP樹脂/LCP resin	黒/Black
	コーデッドハウジング/Coded Housing	PBT樹脂/PBT resin	各種コーディング色に対応 Corresponds to each coding
	セカンダリロック/Secondary Lock	PBT樹脂/PBT resin	ピンク/Pink
	アウターコンダクター /Outer Conductor	亜鉛合金/Zinc alloy	ニッケルメッキ/Ni plating
	スプリングバスケット/Spring Basket	銅合金/Copper alloy	ニッケルメッキ/Ni plating
	サポートクリンプ/Support Crimp	銅合金/Copper alloy	スズリフローメッキ/Tin reflow plating
IAM-J15 U/L/R/AP2 アングルジャック Angle Jack	信号ピン/Signal Pin	銅合金/Copper alloy	金セレクトイブメッキ/Gold selective plating
	インシュレーター /Insulator	PBT樹脂/PBT resin	黒/Black
	コーデッドハウジング/Coded Housing	PBT樹脂/PBT resin	各種コーディング色に対応 Corresponds to each coding
	アウターコンダクター /Outer Conductor	亜鉛合金/Zinc alloy	ニッケルメッキ/Ni plating
	スプリングバスケット/Spring Basket	銅合金/Copper alloy	ニッケルメッキ/Ni plating
	サポートクリンプ/Support Crimp	銅合金/Copper alloy	スズメッキ/Tin plating
IAM-L69 アングル Angle	信号ピン/Signal Pin	銅合金/Copper alloy	金セレクトイブメッキ/Gold selective plating
	インシュレーター /Insulator	LCP樹脂/LCP resin	黒/Black
	コーデッドハウジング/Coded Housing	PBT樹脂/PBT resin	各種コーディング色に対応 Corresponds to each coding
	セカンダリロック/Secondary Lock	PBT樹脂/PBT resin	ピンク/Pink
	アウターコンダクター /Outer Conductor	亜鉛合金/Zinc alloy	ニッケルメッキ/Ni plating
	スプリングバスケット/Spring Basket	銅合金/Copper alloy	ニッケルメッキ/Ni plating
	サポートクリンプ/Support Crimp	銅合金/Copper alloy	スズリフローメッキ/Tin reflow plating
	プレスキャップ/Press Cap	銅合金/Copper alloy	スズリフローメッキ/Tin reflow plating
	電源ピン/Power pin	銅合金/Copper alloy	金セレクトイブメッキ/Gold selective plating
リテーナー /Retainer	PBT樹脂/PBT resin	ピンク/Pink	
IAM-L54 ストレート Straight	信号ピン/Signal Pin	銅合金/Copper alloy	金セレクトイブメッキ/Gold selective plating
	インシュレーター /Insulator	LCP樹脂/LCP resin	黒/Black
	コーデッドハウジング/Coded Housing	PBT樹脂/PBT resin	各種コーディング色に対応 Corresponds to each coding
	セカンダリロック/Secondary Lock	PBT樹脂/PBT resin	ピンク/Pink
	アウターコンダクター /Outer Conductor	亜鉛合金/Zinc alloy	ニッケルメッキ/Ni plating
	スプリングバスケット/Spring Basket	銅合金/Copper alloy	ニッケルメッキ/Ni plating
	サポートクリンプ/Support Crimp	銅合金/Copper alloy	スズリフローメッキ/Tin reflow plating
	電源ピン/Power pin	銅合金/Copper alloy	金セレクトイブメッキ/Gold selective plating
	MQSハウジング/MQS housing	PBT樹脂/PBT resin	黒/Black

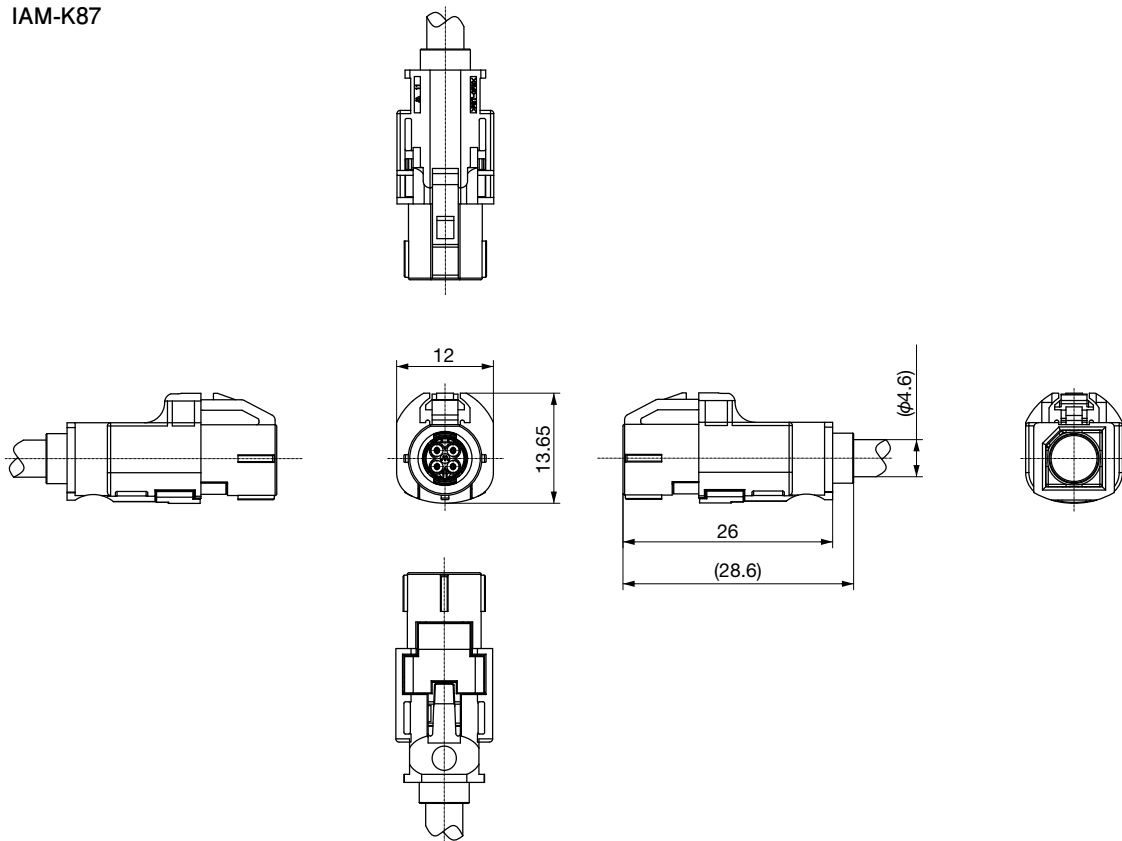
・記載された製品は改良などにより、外観及び記載事項の一部を予告なく変更することがあります。  
 ・記載内容は実際にご注文される時点での個別の製品の仕様を保証するものではありませんので、ご使用にあたりましては、必ず製品仕様書・製品規格をご請求の上、確認して頂きますようお願い致します。  
 ・Any products mentioned in this catalog are subject to any modification in their appearance and others for improvements without prior notification.  
 ・The details listed here are not a guarantee of the individual products at the time of ordering. When using the products, you will be asked to check their specifications.

外形図 / DIMENSIONS

IAM-K88



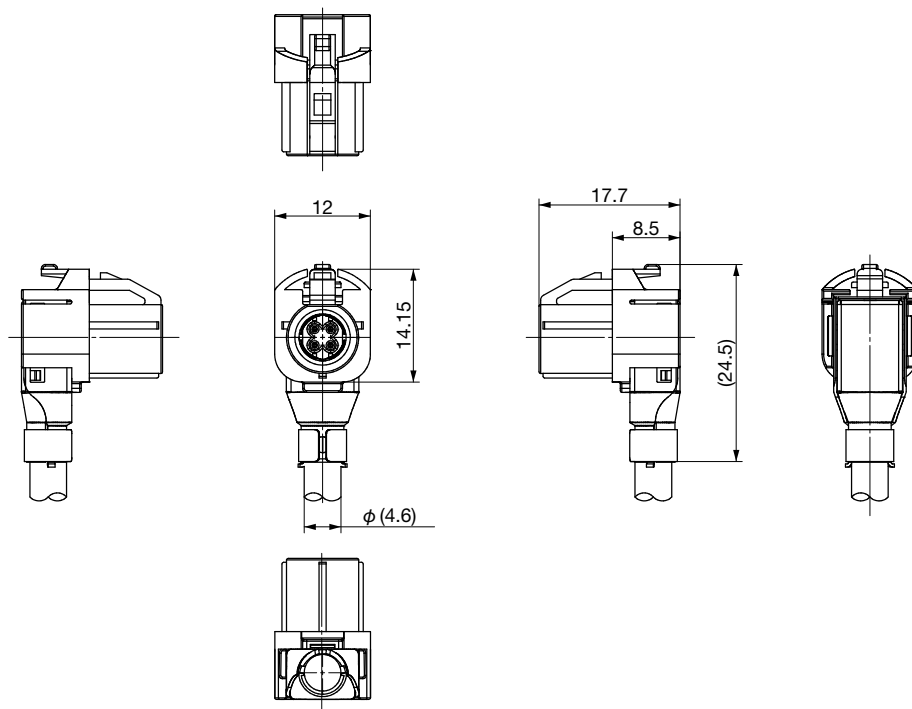
IAM-K87



Unit:mm

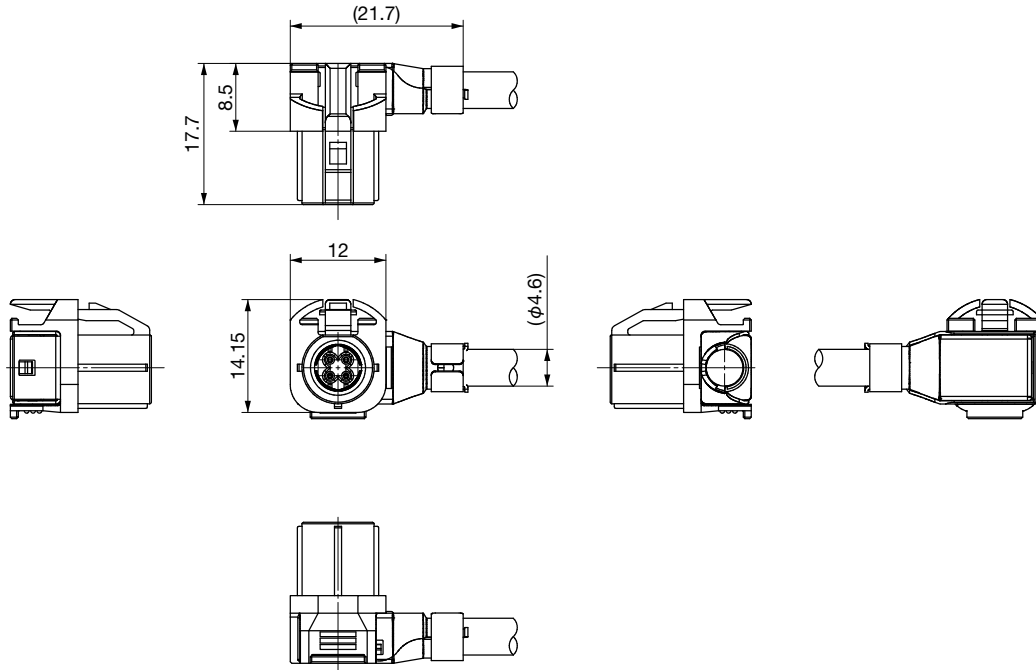
• 記載された製品は改良などにより、外観及び記載事項の一部を予告なく変更することがあります。  
 • 記載内容は実際にご注文される時点での個別の製品の仕様を保証するものではありませんので、ご使用にあたりましては、必ず製品仕様書・製品規格をご請求の上、確認して頂きますようお願い致します。  
 • Any products mentioned in this catalog are subject to any modification in their appearance and others for improvements without prior notification.  
 • The details listed here are not a guarantee of the individual products at the time of ordering. When using the products, you will be asked to check their specifications.

IAM-J15U

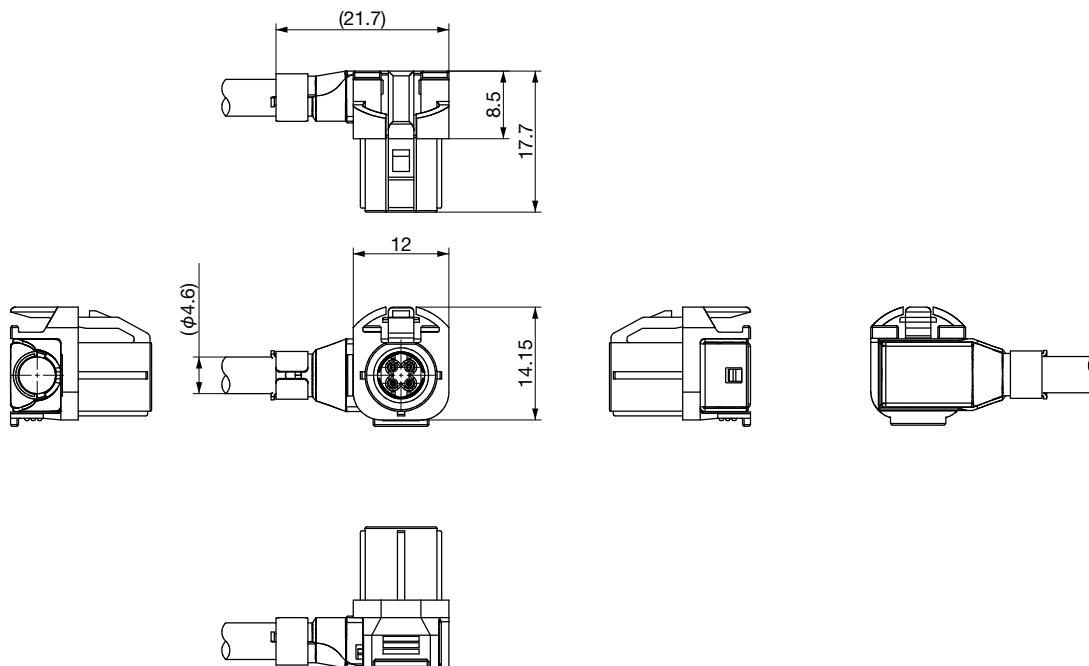


Unit:mm

IAM-J15L

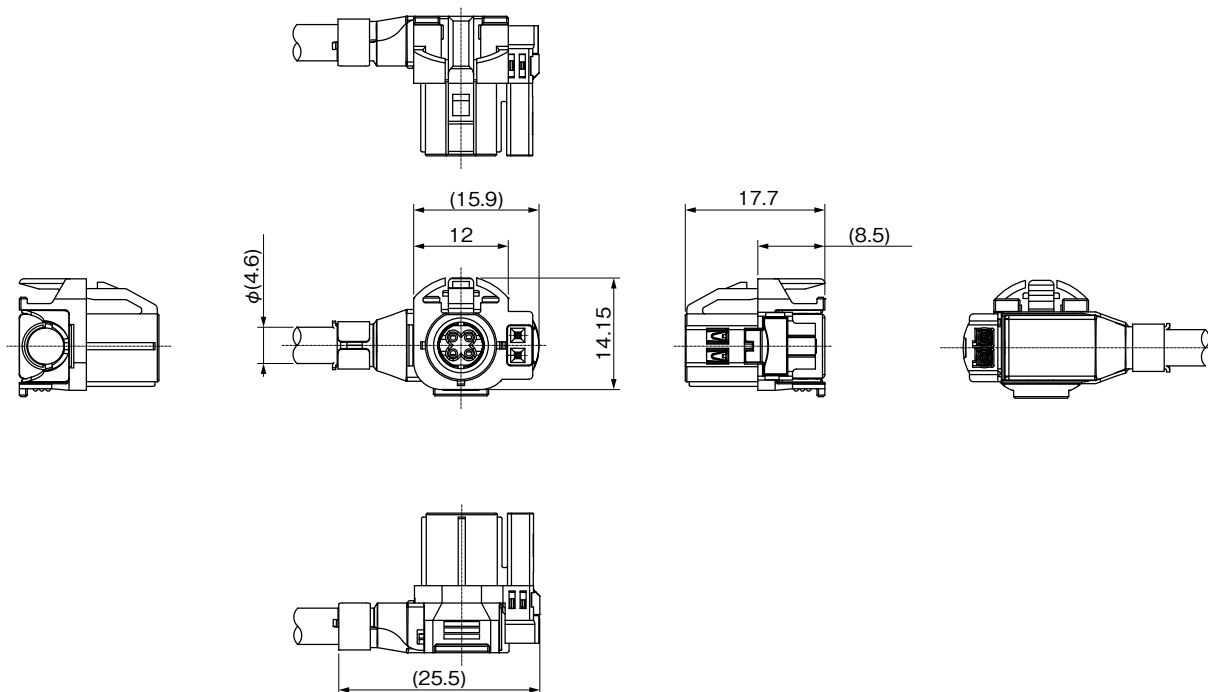


IAM-J15R



Unit:mm

IAM-J15AP2

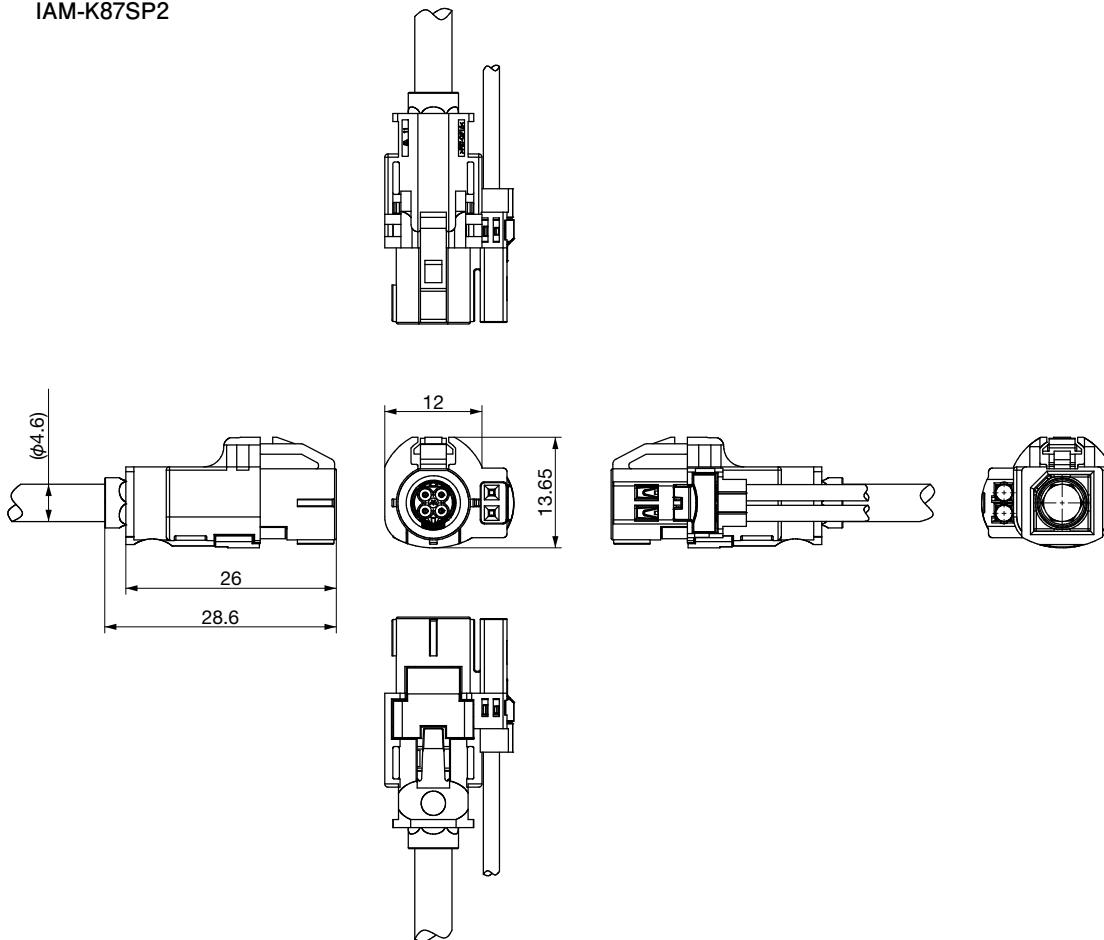


Unit:mm

• 記載された製品は改良などにより、外観及び記載事項の一部を予告なく変更することがあります。  
 • 記載内容は実際にご注文される時点での個別の製品の仕様を保証するものではありませんので、ご使用にあたりましては、必ず製品仕様書・製品規格をご請求の上、確認して頂きますようお願い致します。  
 • Any products mentioned in this catalog are subject to any modification in their appearance and others for improvements without prior notification.  
 • The details listed here are not a guarantee of the individual products at the time of ordering. When using the products, you will be asked to check their specifications.



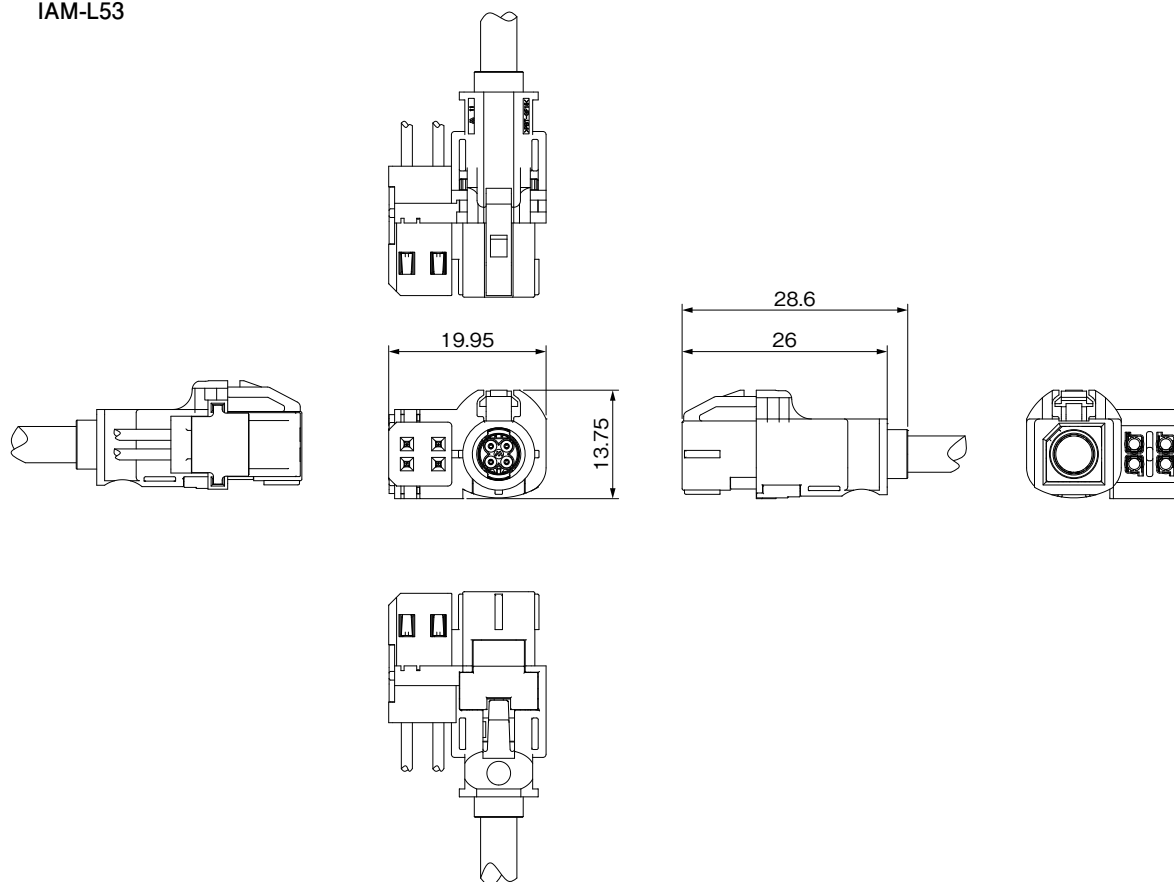
IAM-K87SP2



Unit: mm

• 記載された製品は改良などにより、外観及び記載事項の一部を予告なく変更することがあります。  
 • 記載内容は実際にご注文される時点での個別の製品の仕様を保证するものではありませんので、ご使用にあたりましては、必ず製品仕様書・製品規格をご請求の上、確認して頂きますようお願い致します。  
 • Any products mentioned in this catalog are subject to any modification in their appearance and others for improvements without prior notification.  
 • The details listed here are not a guarantee of the individual products at the time of ordering. When using the products, you will be asked to check their specifications.

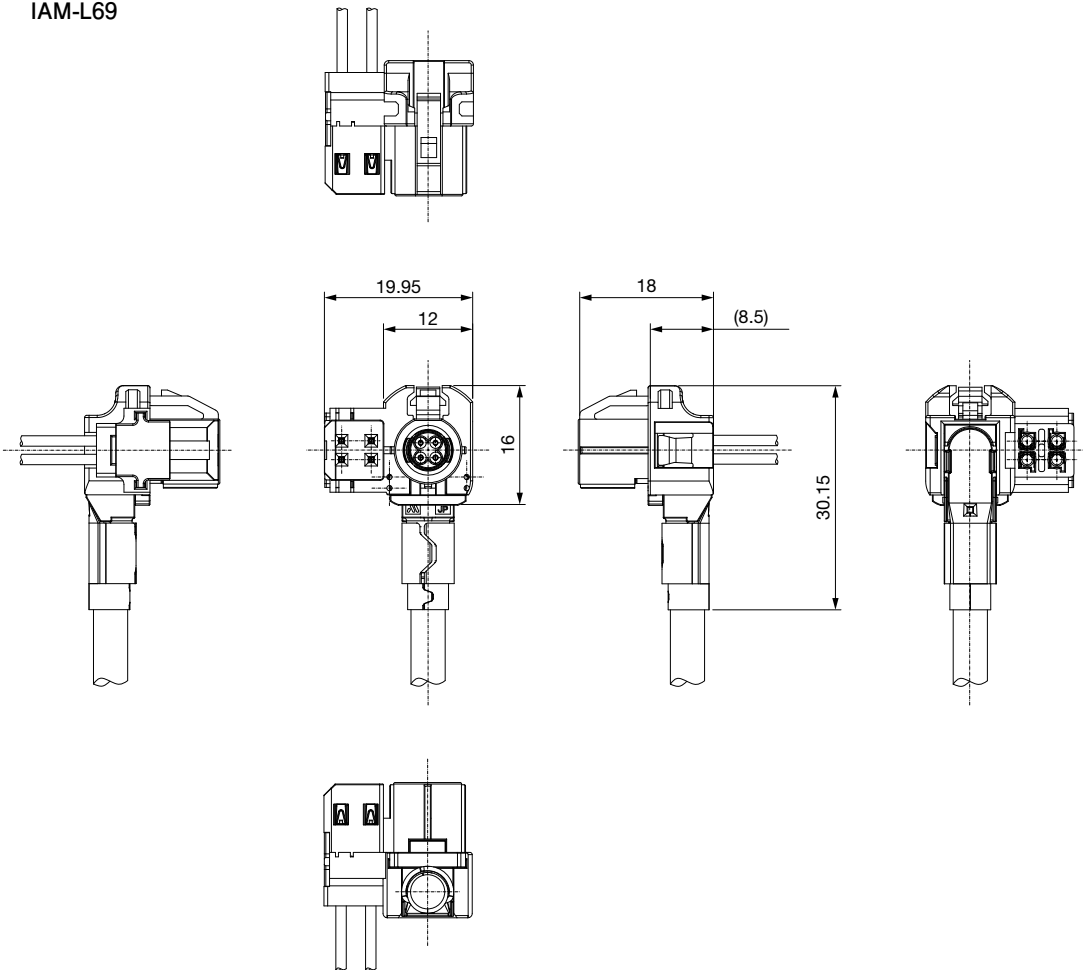
IAM-L53



Unit:mm

• 記載された製品は改良などにより、外観及び記載事項の一部を予告なく変更することがあります。  
 • 記載内容は実際にご注文される時点での個別の製品の仕様を保証するものではありませんので、ご使用にあたりましては、必ず製品仕様書・製品規格をご請求の上、確認して頂きますようお願い致します。  
 • Any products mentioned in this catalog are subject to any modification in their appearance and others for improvements without prior notification.  
 • The details listed here are not a guarantee of the individual products at the time of ordering. When using the products, you will be asked to check their specifications.

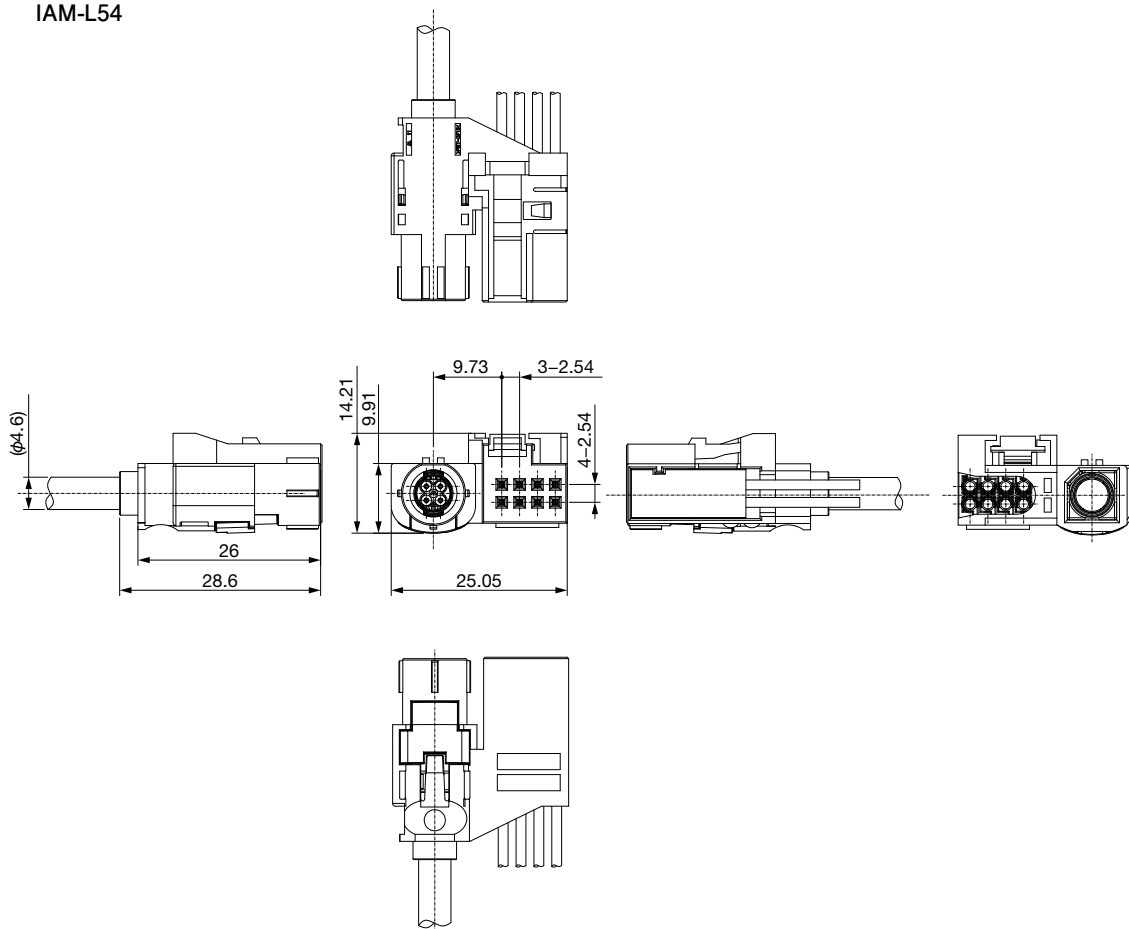
IAM-L69



Unit:mm

• 記載された製品は改良などにより、外観及び記載事項の一部を予告なく変更することがあります。  
 • 記載内容は実際にご注文される時点での個別の製品の仕様を保証するものではありませんので、ご使用にあたりましては、必ず製品仕様書・製品規格をご請求の上、確認して頂きますようお願い致します。  
 • Any products mentioned in this catalog are subject to any modification in their appearance and others for improvements without prior notification.  
 • The details listed here are not a guarantee of the individual products at the time of ordering. When using the products, you will be asked to check their specifications.

IAM-L54



Unit:mm

• 記載された製品は改良などにより、外観及び記載事項の一部を予告なく変更することがあります。  
 • 記載内容は実際にご注文される時点での個別の製品の仕様を保証するものではありませんので、ご使用にあたりましては、必ず製品仕様書・製品規格をご請求の上、確認して頂きますようお願い致します。  
 • Any products mentioned in this catalog are subject to any modification in their appearance and others for improvements without prior notification.  
 • The details listed here are not a guarantee of the individual products at the time of ordering. When using the products, you will be asked to check their specifications.