



## 仕様 / SPECIFICATIONS

### 電気的特性 / ELECTRICAL CHARACTERISTICS

定格電圧	Rated Voltage	60V DC max.
定格電流	Rated Current	1A DC max.
特性インピーダンス	Characteristic Impedance	50Ω
インサージョンロス	Insertion Loss	0.15dB max.(0 to 1GHz) 0.25dB max.(1 to 2.5GHz) 0.35dB max.(2.5 to 4GHz)
リターンロス	Return Loss	15.6dB min.(0 to 2GHz) 14.0dB min.(2 to 4GHz)

### 機械的特性 / MECHANICAL CHARACTERISTICS

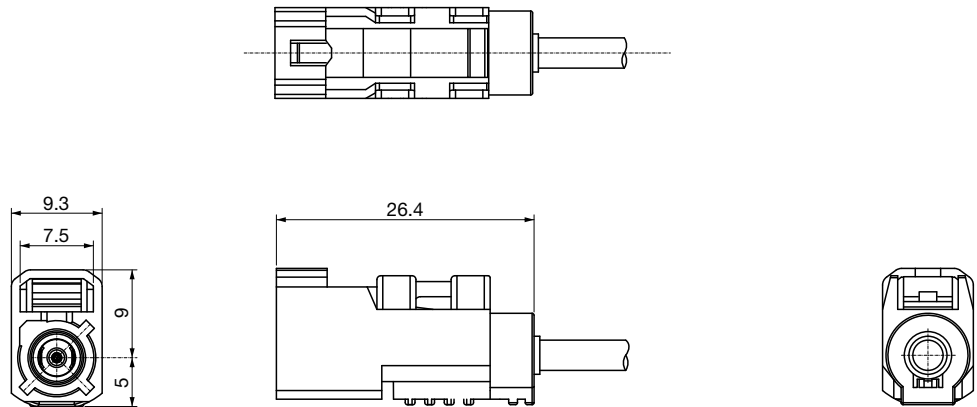
挿抜寿命	Life (Mating Cycle)	25回/25 times
総挿入力	Total Insertion Force	25N以下/≤25N (Dual type : 50N以下/≤50N)
総引抜力	Total Withdrawal Force	25N以下/≤25N (Dual type : 50N以下/≤50N)

## 材質及び表面処理 / MATERIAL & FINISH

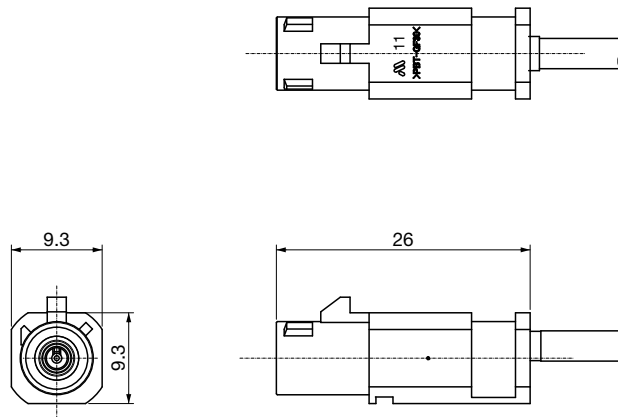
部品名/Component Parts	材質/Material	表面処理/Finish	
IDM-K68 ストレート ジャック Straight Jack	コンタクトピン/Contact Pin	銅合金/Copper alloy	金メッキ/Gold plating
	ハウジング/Housing	LCP樹脂/LCP resin	ナチュラル/Natural
	シェル/Shell	銅合金/Copper alloy	ニッケルメッキ/Ni plating
	カバー /Cover	PA樹脂/PA resin	各種コーディング色に対応 Corresponds to each coding
IDM-K86 ストレート プラグ Straight Plug	コンタクトピン/Contact Pin	銅合金/Copper alloy	金メッキ/Gold plating
	ハウジング/Housing	LCP樹脂/LCP resin	ナチュラル/Natural
	シェル/Shell	銅合金/Copper alloy	ニッケルメッキ/Ni plating
	カバー /Cover	PBT樹脂/PBT resin	各種コーディング色に対応 Corresponds to each coding
IDM-K68W ストレート ジャック デュアルタイプ Straight Jack Dual type	コンタクトピン/Contact Pin	銅合金/Copper alloy	金メッキ/Gold plating
	ハウジング/Housing	LCP樹脂/LCP resin	ナチュラル/Natural
	シェル/Shell	銅合金/Copper alloy	ニッケルメッキ/Ni plating
	カバー /Cover	PA樹脂/PA resin	各種コーディング色に対応 Corresponds to each coding
IDM-K86W ストレート プラグ デュアルタイプ Straight Plug Dual type	コンタクトピン/Contact Pin	銅合金/Copper alloy	金メッキ/Gold plating
	ハウジング/Housing	LCP樹脂/LCP resin	ナチュラル/Natural
	シェル/Shell	銅合金/Copper alloy	ニッケルメッキ/Ni plating
	カバー /Cover	PBT樹脂/PBT resin	各種コーディング色に対応 Corresponds to each coding

外形図 / DIMENSIONS

IDM-K68



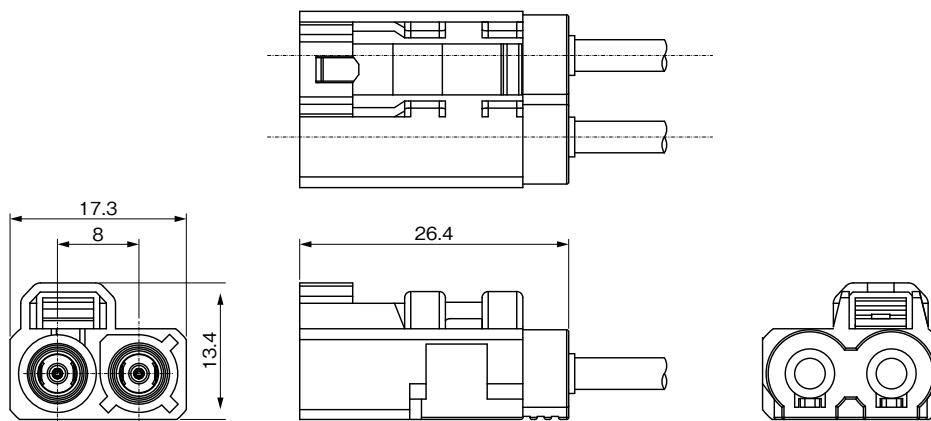
IDM-K86



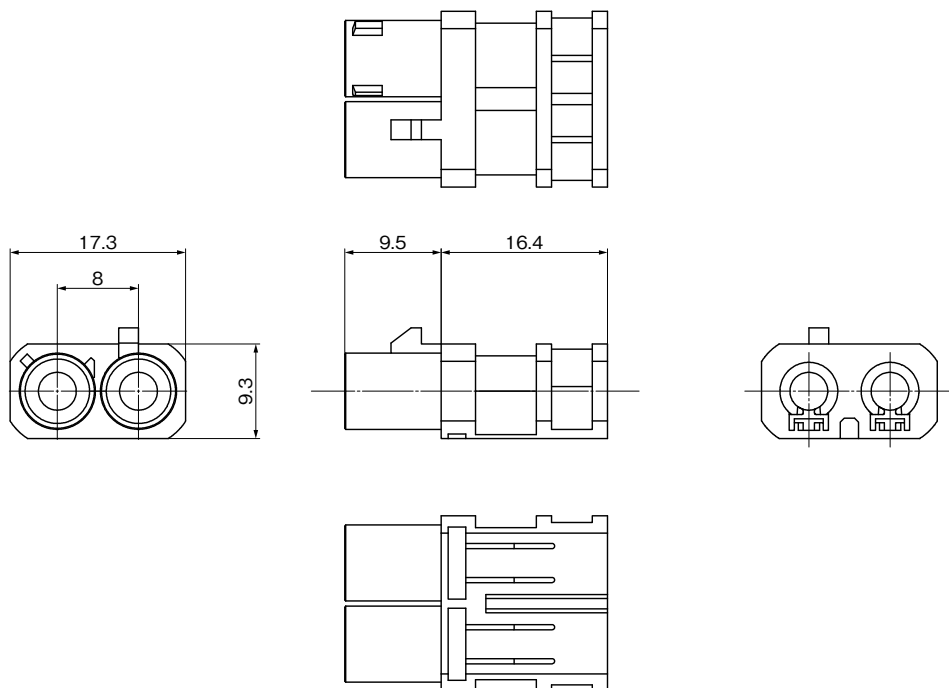
Unit: mm

• 記載された製品は改良などにより、外観及び記載事項の一部を予告なく変更することがあります。  
 • 記載内容は実際にご注文される時点での個別の製品の仕様を保証するものではありませんので、ご使用にあたりましては、必ず製品仕様書・製品規格をご請求の上、確認して頂きますようお願い致します。  
 • Any products mentioned in this catalog are subject to any modification in their appearance and others for improvements without prior notification.  
 • The details listed here are not a guarantee of the individual products at the time of ordering. When using the products, you will be asked to check their specifications.

IDM-K68W



IDM-K86W



Unit:mm