

CDM-J83, CDM-K35, CDM-J97, CDM-K33

2023/03/22

特長



1. 車載アンテナ用として高周波信号の伝送に対応しています。
2. シェル（ボディ）はダイカスト部品を採用、堅牢な構造を実現しています。
3. 実装スペースや向きに対応した豊富なバリエーションを用意しています。（ライトアングルタイプ/ストレートタイプ、高背タイプ/低背タイプ）
4. 接続用途別に各種コーディング（嵌合キー）を用意しています。
5. Pin-in-Paste対応です。
6. RoHS指令に適合しています。

仕様

電気的特性

定格電圧：60V DC max.

定格電流：1A DC max.

特性インピーダンス：50Ω

インサーションロス：

0.15dB max. (0 to 1GHz)

0.25dB max. (1 to 2.5GHz)

0.35dB max. (2.5 to 4GHz)

CDM-J83, CDM-K35, CDM-J97, CDM-K33

2023/03/22

リターンロス：

15.6dB min. (0 to 2GHz)

14.0dB min. (2 to 4GHz)

機械的特性

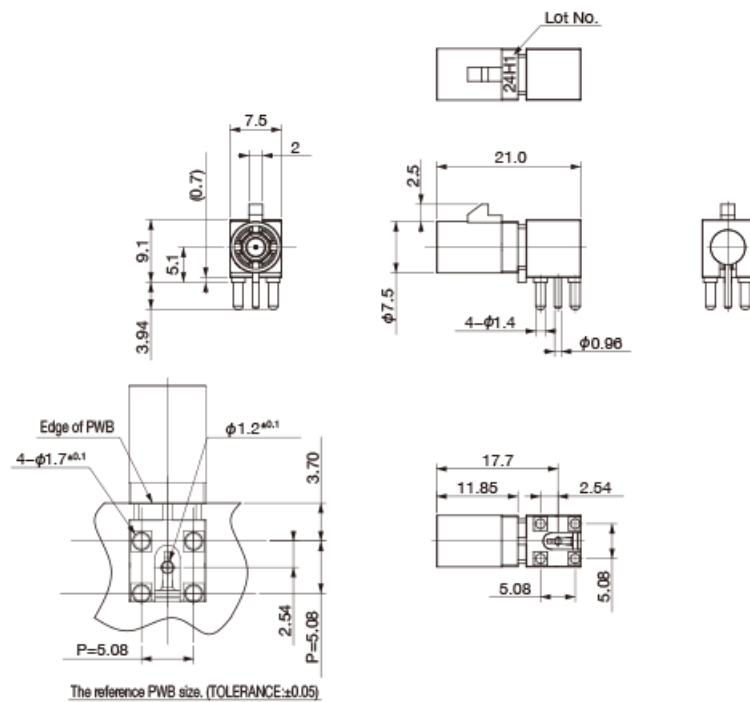
挿抜寿命：25回

総挿入力：25N以下

総引抜力：25N以下

外形図

CDM-J83

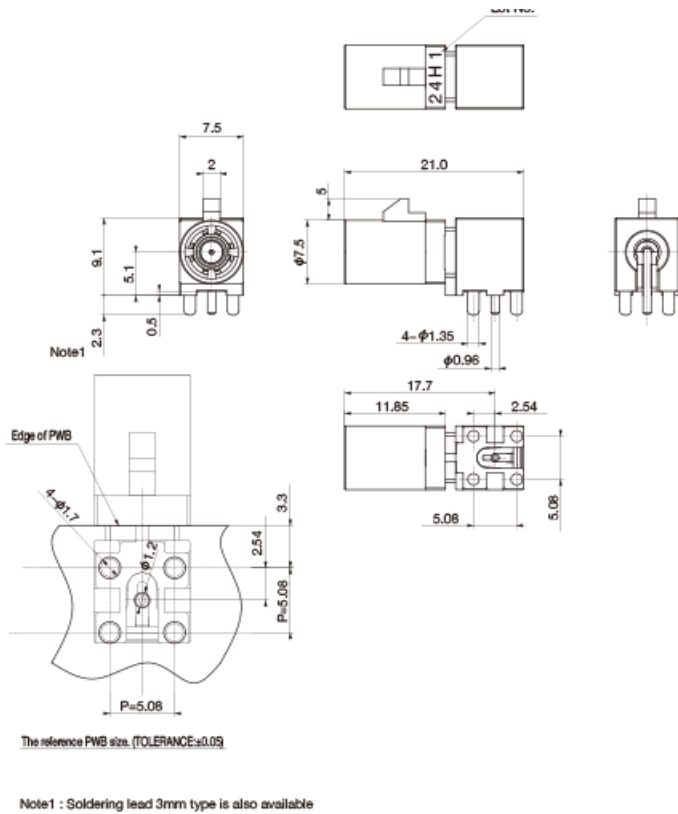


CDM-K35

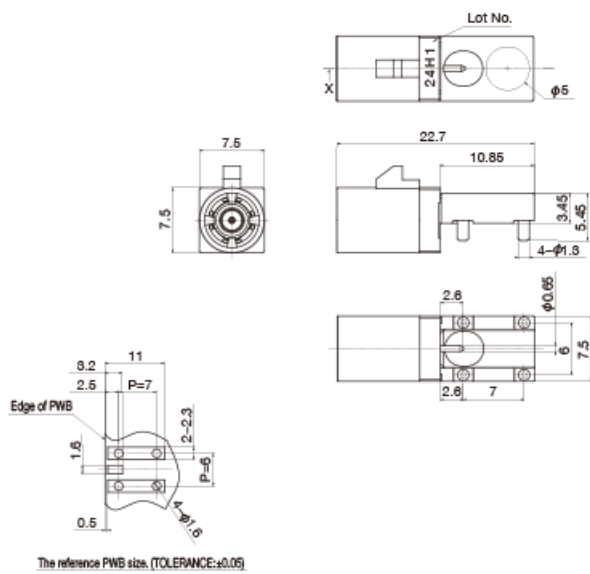
1 of 10

CDM-J83, CDM-K35, CDM-J97, CDM-K33

2023/03/22



CDM-J97

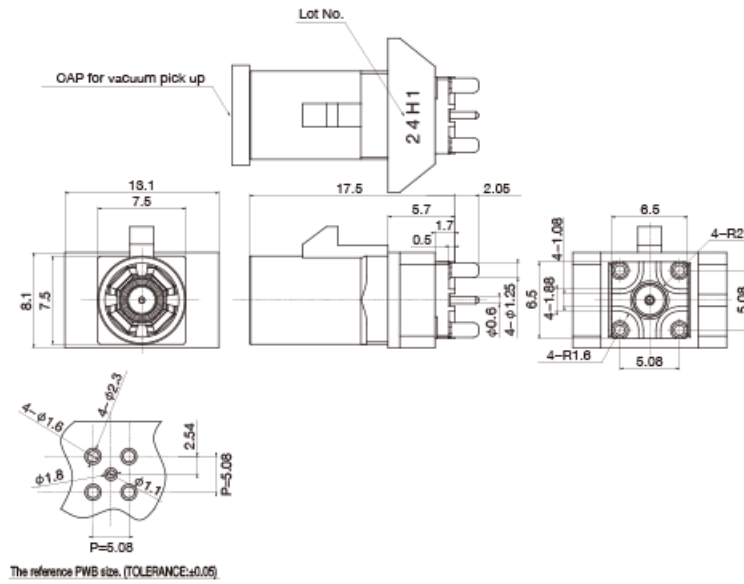


CDM-K33

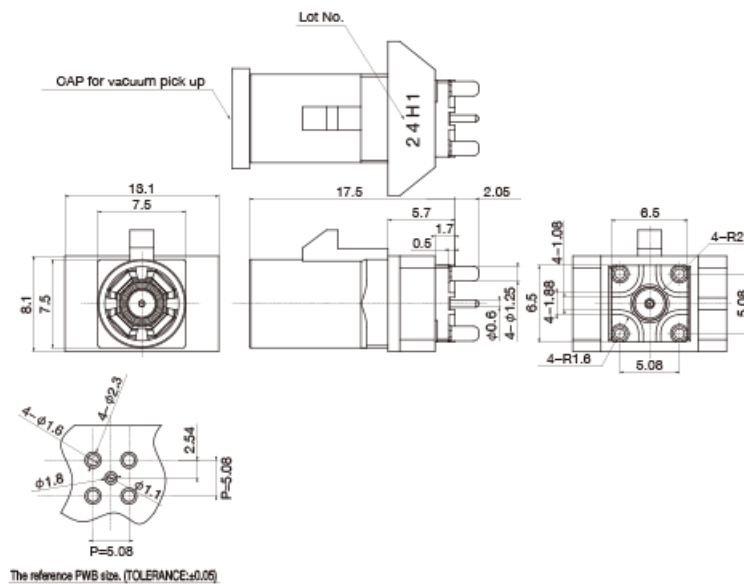
CDM-J83, CDM-K35, CDM-J97, CDM-K33

2023/03/22

CDM-K33



CDM-K33N



Unit:mm

CDM-J83, CDM-K35, CDM-J97, CDM-K33

2023/03/22

おことわり

- ・記載された製品は改良などにより、外観及び記載事項の一部を予告なく変更することがあります。
- ・記載内容は実際にご注文される時点での個別の製品の仕様を保証するものではありませんので、ご使用にあたりましては、必ず製品仕様書・製品規格をご請求の上、確認して頂きますようお願い致します。