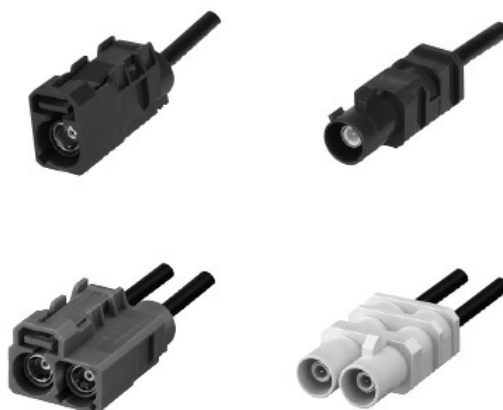


IDM-K68, K86, K68W, K86W

2023/03/22

特長



1. 車載アンテナ用として高周波信号の伝送に対応しています。
2. 組立工数を削減するため、インナーコンタクト及びアウターコンタクトを一括で圧着する構造にしております。
3. 接続用途別に各種コーディング（嵌合キー）を用意しています。
4. RoHS指令に適合しています。

仕様

電気的特性

定格電圧：60V DC max.

定格電流：1A DC max.

特性インピーダンス：50Ω

インサーションロス：

0.15dB max. (0 to 1GHz)

0.25dB max. (1 to 2.5GHz)

0.35dB max. (2.5 to 4GHz)

リターンロス：

15.6dB min. (0 to 2GHz)

14.0dB min. (2 to 4GHz)

IDM-K68, K86, K68W, K86W

2023/03/22

機械的特性

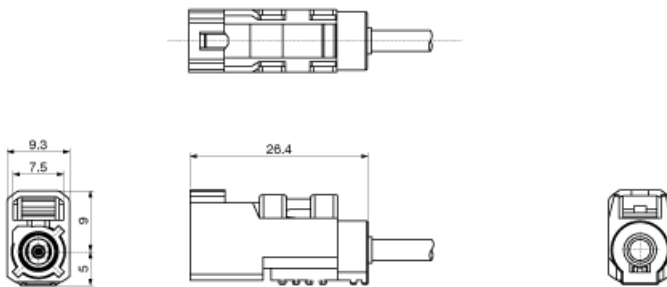
挿抜寿命：25回

総挿入力：25N以下 (Dual type：50N以下)

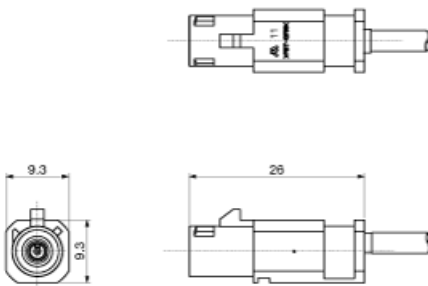
総引抜力：25N以下 (Dual type：50N以下)

外形図

IDM-K68



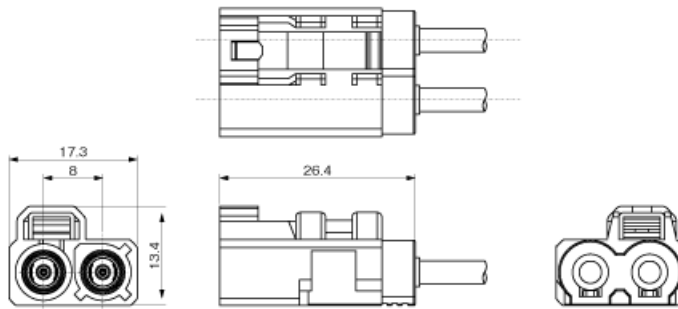
IDM-K86



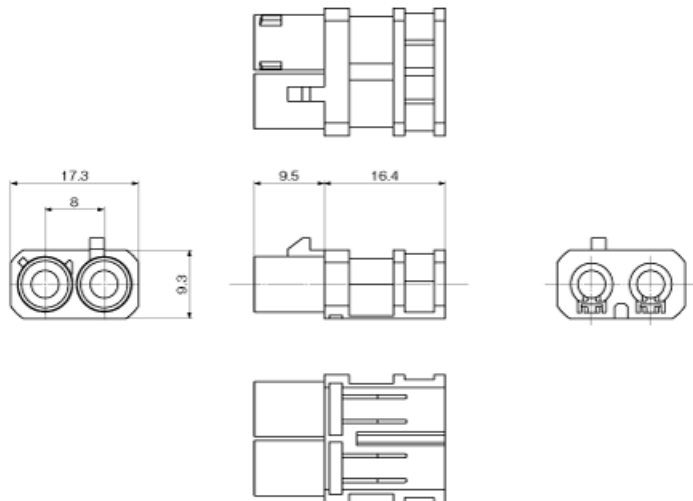
IDM-K68W

IDM-K68, K86, K68W, K86W

2023/03/22



IDM-K86W



Unit:mm

おことわり

- ・記載された製品は改良などにより、外観及び記載事項の一部を予告なく変更することがあります。
- ・記載内容は実際にご注文される時点での個別の製品の仕様を保証するものではありませんので、ご使用にあたりましては、必ず製品仕様書・製品規格をご請求の上、確認して頂きますようお願い致します。