

# FAKRAコネクタ(ダイキャストタイプ) FAKRA Connector(Die casting type)

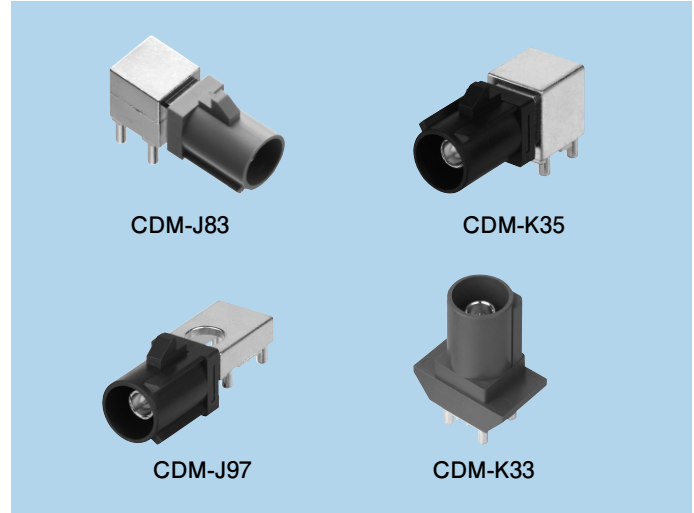
## CDM-J83, CDM-K35, CDM-J97, CDM-K33

Connectors

### 特長 / FEATURES

1. 車載アンテナ用として高周波信号の伝送に対応しています。
2. シェル(ボディ)はダイキャスト部品を採用、堅牢な構造を実現しています。
3. 実装スペースや向きに対応した豊富なバリエーションを用意しています。  
(ライトアングルタイプ/ストレートタイプ、高背タイプ/低背タイプ)
4. 接続用途別に各種コーディング(嵌合キー)を用意しています。
5. Pin-in-Paste対応です。
6. RoHS指令に適合しています。

1. Applicable to automotive antennas for radio-frequency signal transmission.
2. Include a die casting body (shell) that can contribute to the robust structure.
3. Selectable variations of mounting requirements.  
(Right angle / Straight / Standard / Low height)
4. Each coding (mating key) is available.
5. Compatible with Pin-in-Paste.
6. Compliant with RoHS Directive.



### 品名構成 / HOW TO ORDER

#### 1. CDM-J83

**J83 - 001 - 230 - ANBAA -**  <sub>①</sub>  <sub>②</sub>

- ① シリーズ名 (J83) / Series No. (J83)
- ② コーディング (A~Z) / Coding (A~Z)

#### 2. CDM-K35

**K35 - 002 - 230 - ANBAA -**  <sub>①</sub>  <sub>②</sub>

- ① シリーズ名 (K35) / Series No. (K35)
- ② コーディング (A~Z) / Coding (A~Z)

#### 3. CDM-J97

**J97 - 002 - 230 - ANAAA -**  <sub>①</sub>  <sub>②</sub>

- ① シリーズ名 (J97) / Series No. (J97)
- ② コーディング (A~Z) / Coding (A~Z)

#### 4. CDM-K33

**K33 - 002 - 230 - ANAAA -**  <sub>①</sub>  <sub>②</sub>

- ① シリーズ名 (K33) / Series No. (K33)
- ② コーディング (A~Z) / Coding (A~Z)

## 仕様 / SPECIFICATIONS

### 電気的特性 / ELECTRICAL CHARACTERISTICS

定格電圧	Rated Voltage	60V DC max.
定格電流	Rated Current	1A DC max.
特性インピーダンス	Characteristic Impedance	50Ω
インサーションロス	Insertion Loss	0.15dB max.(0 to 1GHz) 0.25dB max.(1 to 2.5GHz) 0.35dB max.(2.5 to 4GHz)
リターンロス	Return Loss	15.6dB min.(0 to 2GHz) 14.0dB min.(2 to 4GHz)

### 機械的特性 / MECHANICAL CHARACTERISTICS

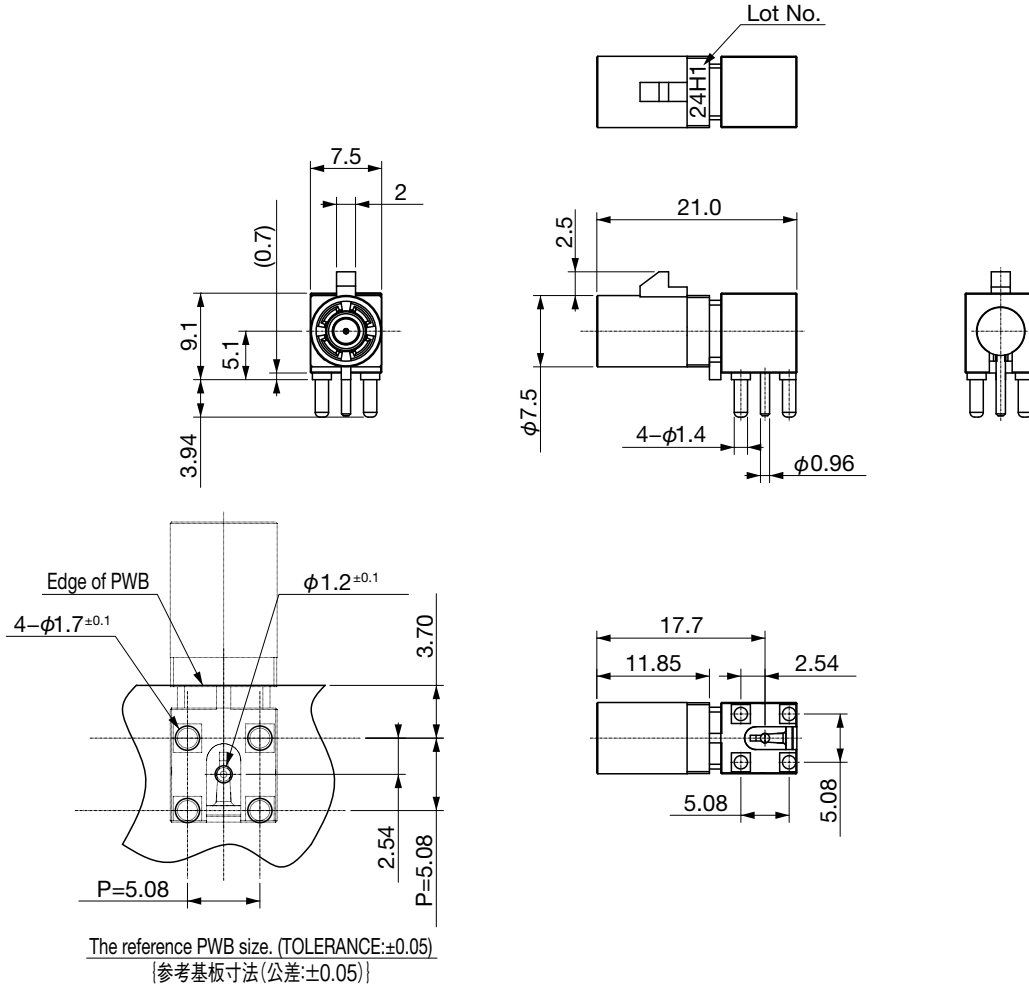
挿抜寿命	Life (Mating Cycle)	25回/25 times
総挿入力	Total Insertion Force	25N以下/≤25N
総引抜力	Total Withdrawal Force	25N以下/≤25N

## 材質及び表面処理 / MATERIAL & FINISH

部品名/Component Parts	材質/Material	表面処理/Finish
CDM-J83 ダイキャストタイプ Die casting type	コンタクトピン/Contact Pin	銅合金/Copper alloy 金メッキ/Gold plating
	ハウジング/Housing	LCP樹脂/LCP resin ナチュラル/Natural
	シェル/Shell	亜鉛合金/Zinc alloy ニッケルメッキ/Ni plating
	リッド/Lid	銅合金/Copper alloy ニッケルメッキ/Ni plating
	カバー /Cover	熱可塑性樹脂 Thermoplastic resin 色調(各作業段による) Color : depend each work item
CDM-K35 ダイキャストPIP Die-casting PIP	コンタクトピン/Contact Pin	銅合金/Copper alloy 金メッキ/Gold plating
	ハウジング/Housing	LCP樹脂/LCP resin ナチュラル/Natural
	シェル/Shell	亜鉛合金/Zinc alloy ニッケルメッキ/Ni plating
	カバー /Cover	熱可塑性樹脂 Thermoplastic resin 色調(各作業段による) Color : depend each work item
CDM-J97 低背タイプ Low height	コンタクトピン/Contact Pin	銅合金/Copper alloy 金メッキ/Gold plating
	ハウジング/Housing	LCP樹脂/LCP resin ナチュラル/Natural
	シェル/Shell	亜鉛合金/Zinc alloy ニッケルメッキ/Ni plating
	カバー /Cover	熱可塑性樹脂 Thermoplastic resin 色調(各作業段による) Color : depend each work item
CDM-K33 ストレートタイプ CAP付き Straight type with CAP	コンタクトピン/Contact Pin	銅合金/Copper alloy 金メッキ/Gold plating
	ハウジング/Housing	LCP樹脂/LCP resin ナチュラル/Natural
	シェル/Shell	亜鉛合金/Zinc alloy ニッケルメッキ/Ni plating
	キャップ/Cap	LCP樹脂/LCP resin 黒/Black
	カバー /Cover	熱可塑性樹脂 Thermoplastic resin 色調(各作業段による) Color : depend each work item

外形図 / DIMENSIONS

CDM-J83

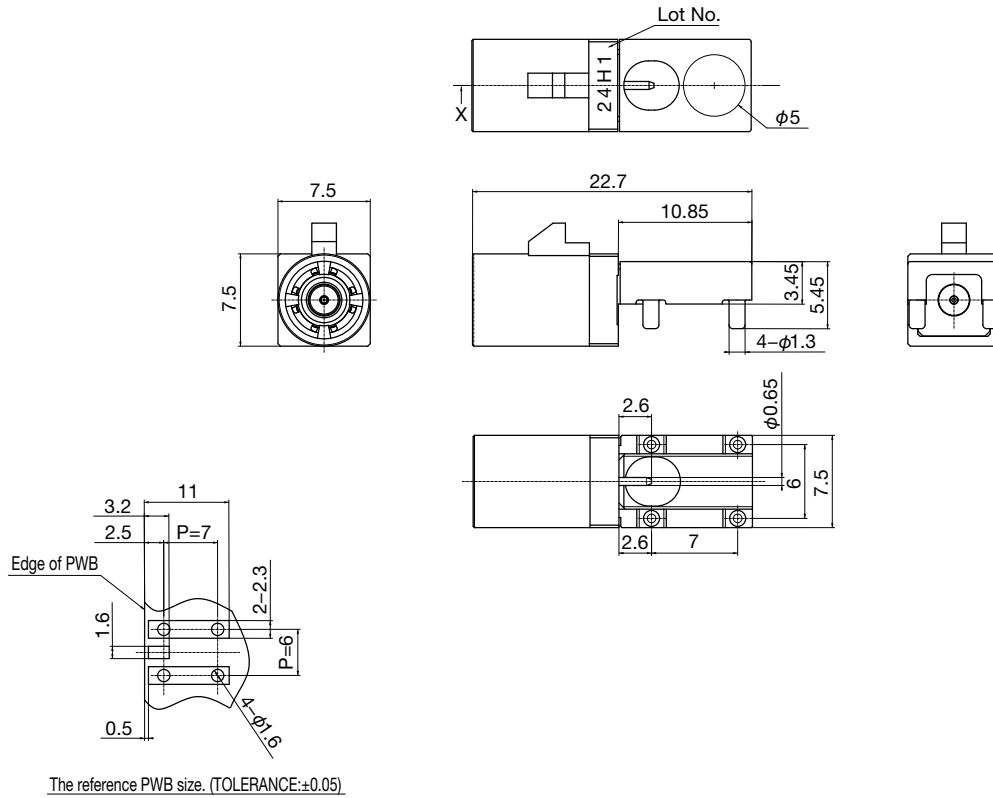


Unit: mm

• 記載された製品は改良などにより、外観及び記載事項の一部を予告なく変更することがあります。  
 • 記載内容は実際にご注文される時点での個別の製品の仕様を保证するものではありませんので、ご使用にあたりましては、必ず製品仕様書・製品規格をご請求の上、確認して頂きますようお願い致します。  
 • Any products mentioned in this catalog are subject to any modification in their appearance and others for improvements without prior notification.  
 • The details listed here are not a guarantee of the individual products at the time of ordering. When using the products, you will be asked to check their specifications.



CDM-J97

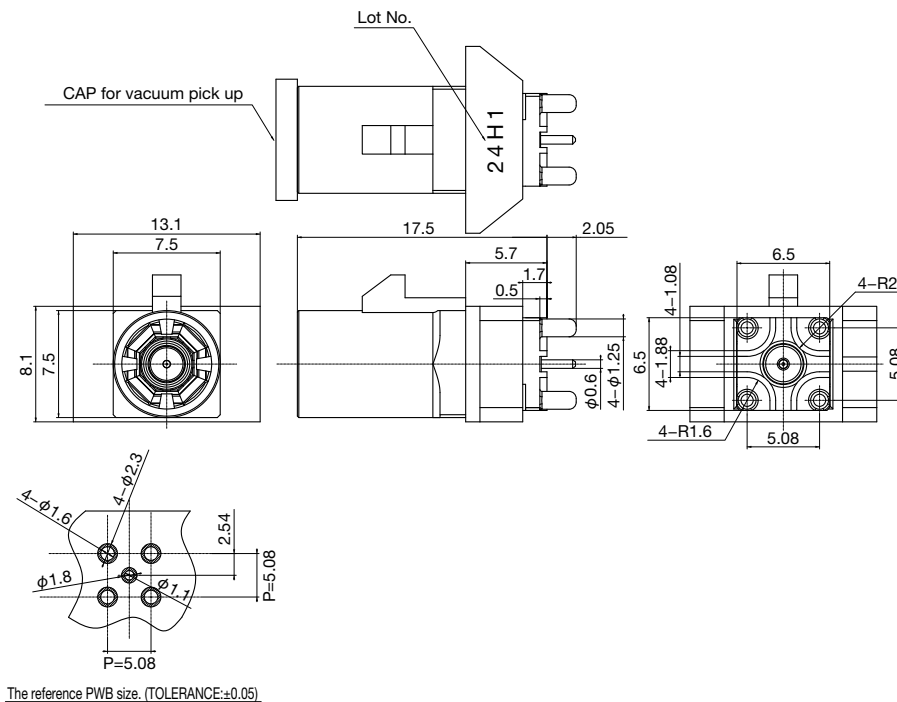


Unit : mm

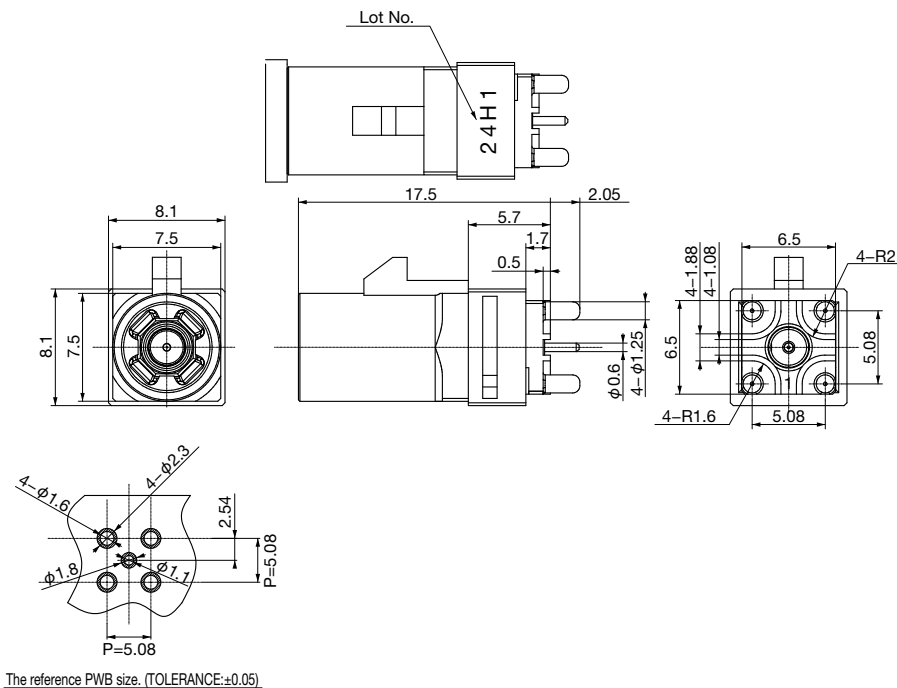
• 記載された製品は改良などにより、外観及び記載事項の一部を予告なく変更することがあります。  
 • 記載内容は実際にご注文される時点での個別の製品の仕様を保证するものではありませんので、ご使用にあたりましては、必ず製品仕様書・製品規格をご請求の上、確認して頂きますようお願い致します。  
 • Any products mentioned in this catalog are subject to any modification in their appearance and others for improvements without prior notification.  
 • The details listed here are not a guarantee of the individual products at the time of ordering. When using the products, you will be asked to check their specifications.

FAKRAコネクタ(ダイキャストタイプ) / FAKRA Connector (Die casting type)

CDM-K33



CDM-K33N



Unit : mm

• 記載された製品は改良などにより、 外観及び記載事項の一部を予告なく変更することがあります。  
 • 記載内容は実際にご注文される時点での個別の製品の仕様を保證するものではありませんので、ご使用にあたりましては、必ず製品仕様書・製品規格をご請求の上、確認して頂きますようお願い致します。  
 • Any products mentioned in this catalog are subject to any modification in their appearance and others for improvements without prior notification.  
 • The details listed here are not a guarantee of the individual products at the time of ordering. When using the products, you will be asked to check their specifications.