

CAM-J14HN/HR, CAM-K39LN/LR

2023/03/22

特長



1. USB2.0/LVDS/Ethernetなどの高速伝送に対応しています。
2. シェル（ボディ）はプレス部品を採用、計量化を実現しています。
3. 実装スペースに対応したバリエーションを用意しています。（高背タイプ／低背タイプ）
4. 接続用途別に各種コーティング（嵌合キー）を用意しています。
5. Pin-in-Paste対応です。
6. RoHS指令に適合しています。

仕様

電気的特性

定格電圧：100V DC

定格電流：1.5A DC

特性インピーダンス：100Ω

インサーションロス：≤0.1dB to 1GHz

リターンロス：

≤-20dB to 1GHz

≤-17dB to 2GHz

CAM-J14HN/HR, CAM-K39LN/LR

2023/03/22

機械的特性

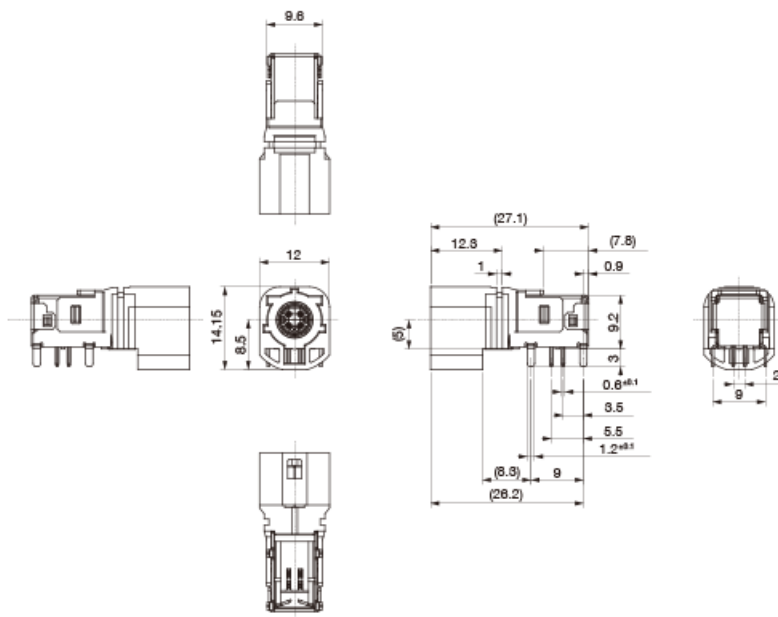
挿抜寿命：25回

総挿入力：30N以下

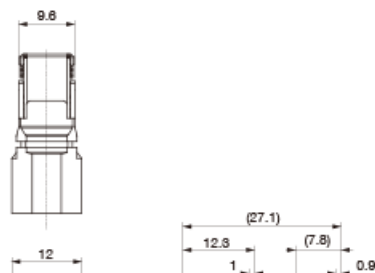
総引抜力：5N to 30N

外形図

CAM-J14HN

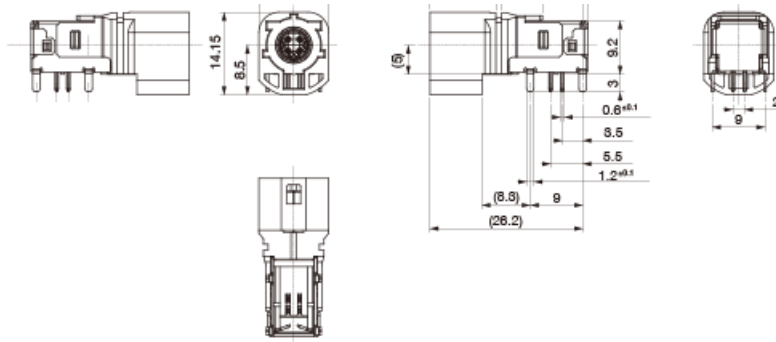


CAM-J14HR

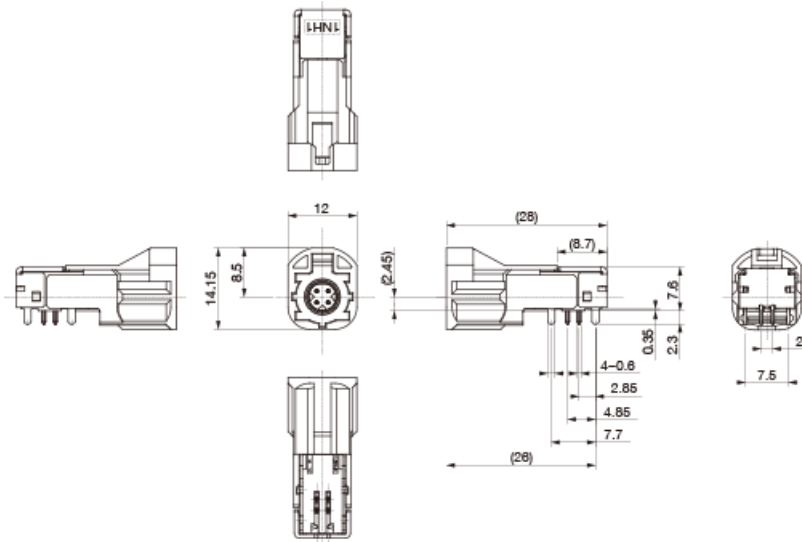


CAM-J14HN/HR, CAM-K39LN/LR

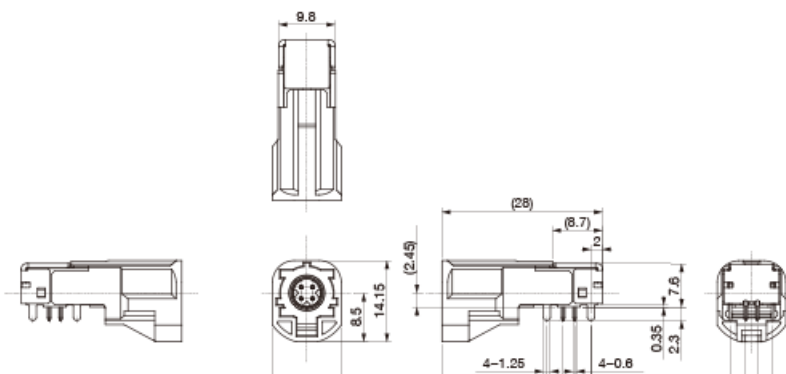
2023/03/22



CAM-K39LN

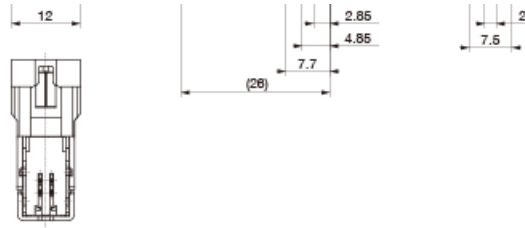


CAM-K39LR



CAM-J14HN/HR, CAM-K39LN/LR

2023/03/22



Unit:mm

おことわり

- ・記載された製品は改良などにより、外観及び記載事項の一部を予告なく変更することがあります。
- ・記載内容は実際にご注文される時点での個別の製品の仕様を保証するものではありませんので、ご使用にあたりましては、必ず製品仕様書・製品規格をご請求の上、確認して頂きますようお願い致します。