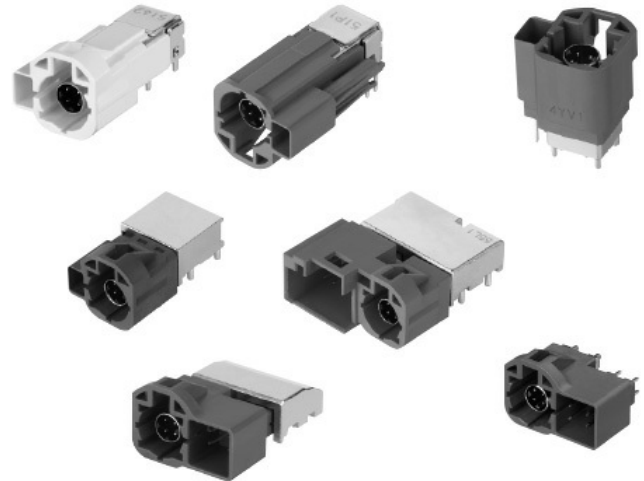


CAM-K22LN/LR, CAM-K24, CAM-K72LN, CAM-K83, CAM-K56, CAM-L44

2023/03/22

特長



1. USB2.0/LVDS/Ethernetなどの高速伝送に対応しています。
2. HSDと電源ピンを一体化したコネクタです。実装の省スペース化が可能です。
3. 電源ピンの極数は、2pin/4pin/8pinを揃えています。
4. 接続用途別に各種コーディング（嵌合キー）を用意しています。
5. Pin-in-Paste対応です。
6. RoHS指令に適應しています。

仕様

電気的特性

定格電圧：100V DC

定格電流：1.5A DC

特性インピーダンス：100Ω

インサーションロス：≤0.1dB to 1GHz

リターンロス：

≤-20dB to 1GHz

≤-17dB to 2GHz

CAM-K22LN/LR, CAM-K24, CAM-K72LN, CAM-K83, CAM-K56, CAM-L44

2023/03/22

機械的特性

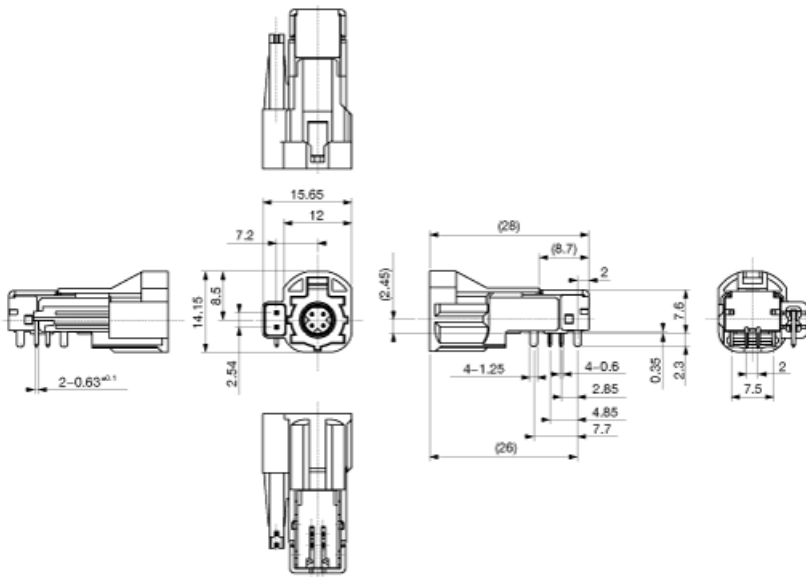
挿抜寿命：25回

総挿入力：60N以下

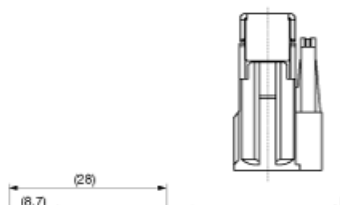
総引抜力：5N to 60N

外形図

CAM-K22LN

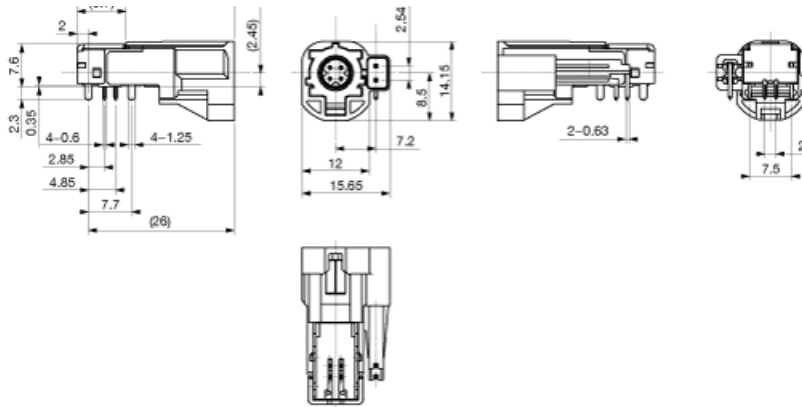


CAM-K22LR

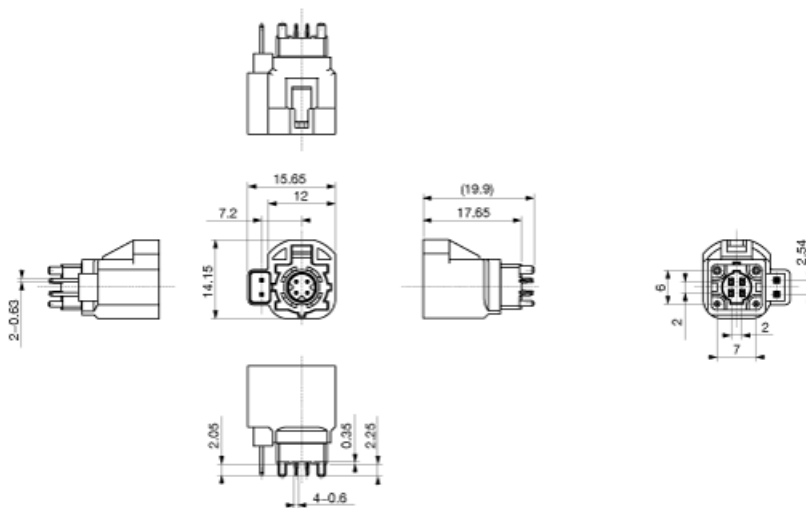


CAM-K22LN/LR, CAM-K24, CAM-K72LN, CAM-K83, CAM-K56, CAM-L44

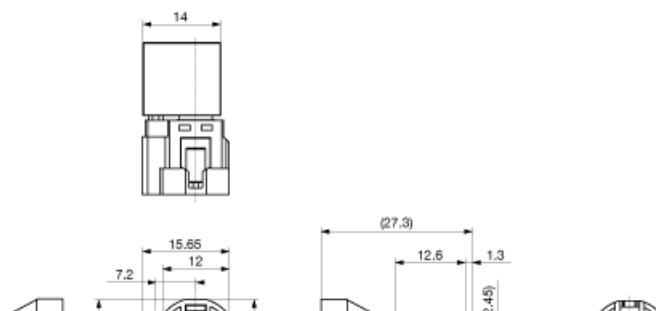
2023/03/22



CAM-K24

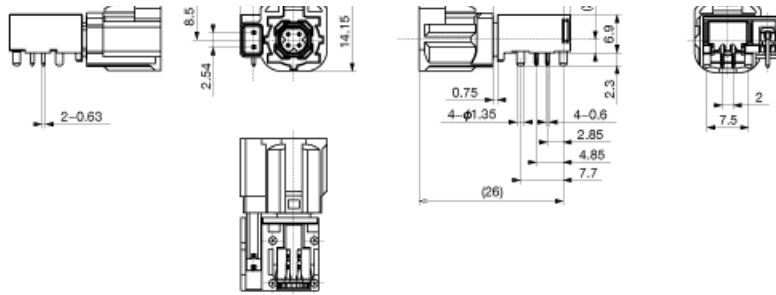


CAM-K72LN

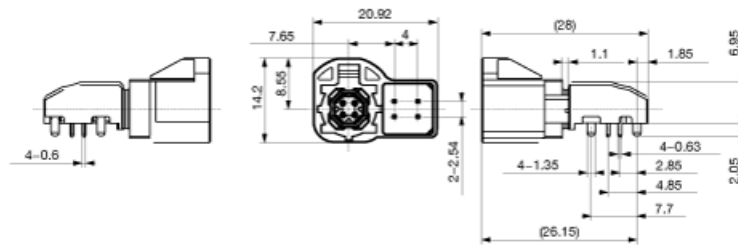


CAM-K22LN/LR, CAM-K24, CAM-K72LN, CAM-K83, CAM-K56, CAM-L44

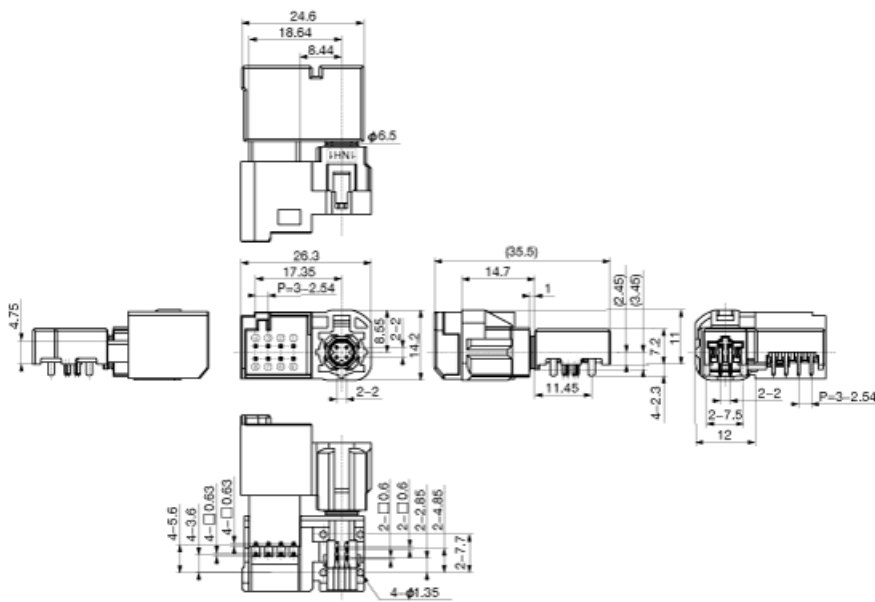
2023/03/22



CAM-K83



CAM-K56

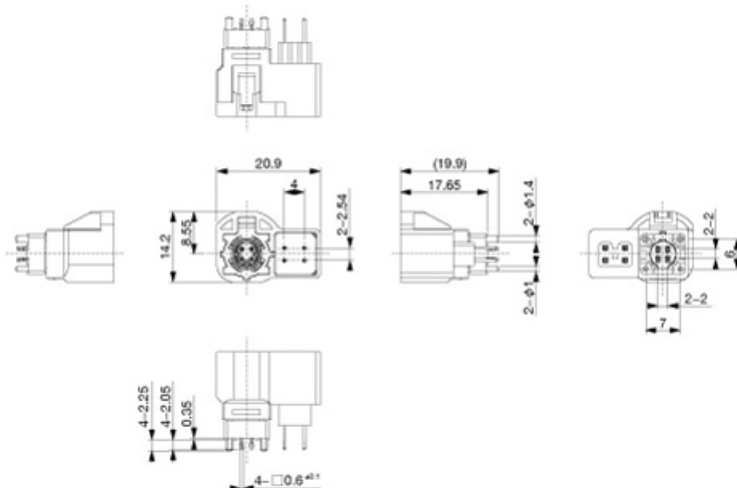


CAM-L44

CAM-K22LN/LR, CAM-K24, CAM-K72LN, CAM-K83, CAM-K56, CAM-L44

2023/03/22

CAM-L44



Unit:mm

おことわり

- ・記載された製品は改良などにより、外観及び記載事項の一部を予告なく変更することがあります。
- ・記載内容は実際にご注文される時点での個別の製品の仕様を保証するものではありませんので、ご使用にあたりましては、必ず製品仕様書・製品規格をご請求の上、確認して頂きますようお願い致します。