

CAM-K23HN/HR/LRS, CAM-K73LN, CAM-K23SN

2023/03/22

特長



- 1.USB2.0/LVDS/Ethernetなどの高速伝送に対応しています。
- 2.シェル（ボディ）はダイカスト部品を採用、堅牢な構造を実現しています。
- 3.実装スペースや向きに対応した豊富なバリエーションを用意しています。（ライトアングルタイプ/ストレートタイプ、高背タイプ/低背タイプ）
- 4.接続用途別に各種コーディング（嵌合キー）を用意しています。
- 5.Pin-in-Paste対応です。
- 6.RoHS指令に適合しています。

仕様

電気的特性

定格電圧：100V DC

定格電流：1.5A DC

特性インピーダンス：100Ω

インサーションロス： $\leq 0.1\text{dB}$ to 1GHz

リターンロス：

 $\leq -20\text{dB}$ to 1GHz $\leq -17\text{dB}$ to 2GHz

CAM-K23HN/HR/LRS, CAM-K73LN, CAM-K23SN

2023/03/22

機械的特性

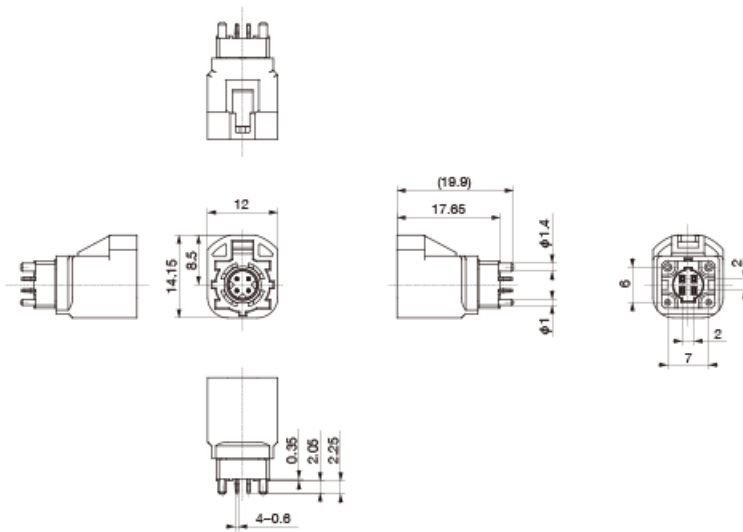
挿抜寿命：25回

総挿入力：30N以下

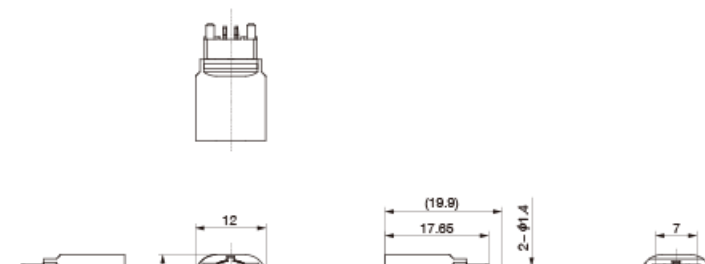
総引抜力：5N to 30N

外形図

CAM-K23HN

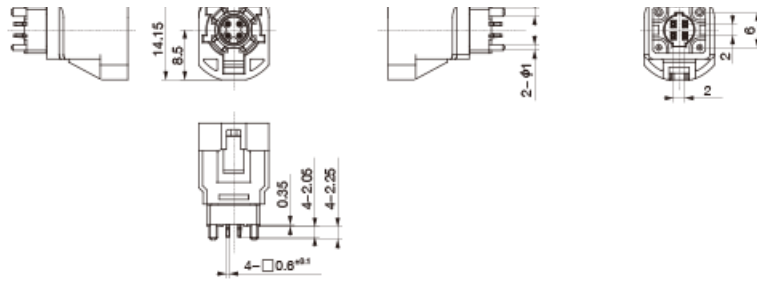


CAM-K23HR

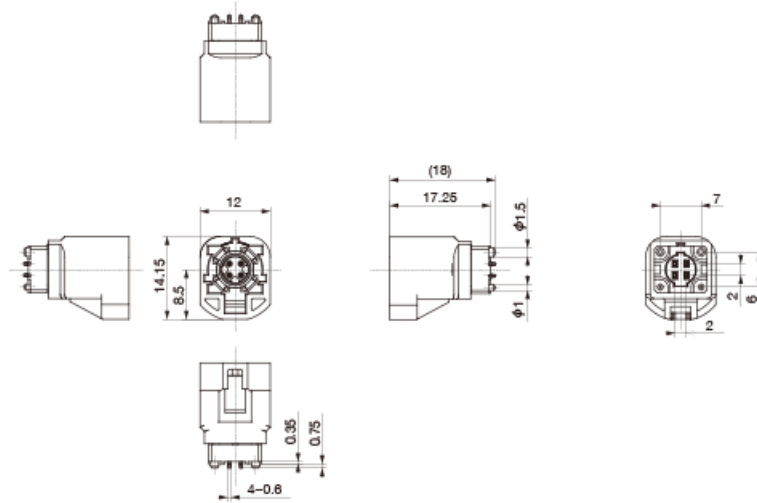


CAM-K23HN/HR/LRS, CAM-K73LN, CAM-K23SN

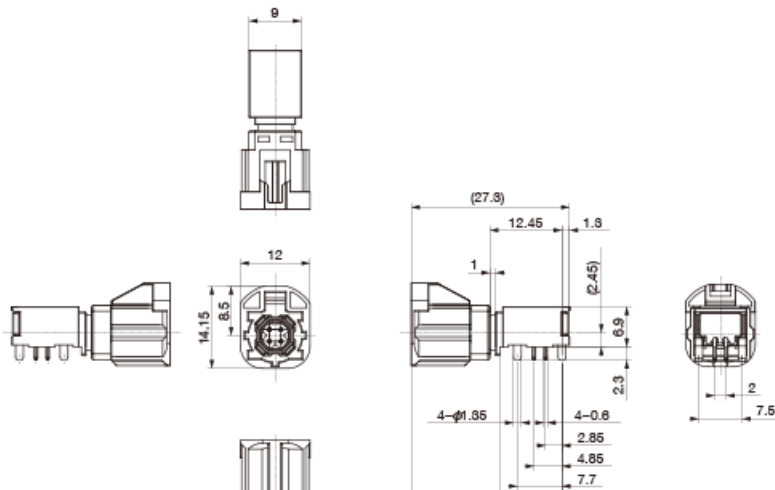
2023/03/22



CAM-K23LRS



CAM-K73LN

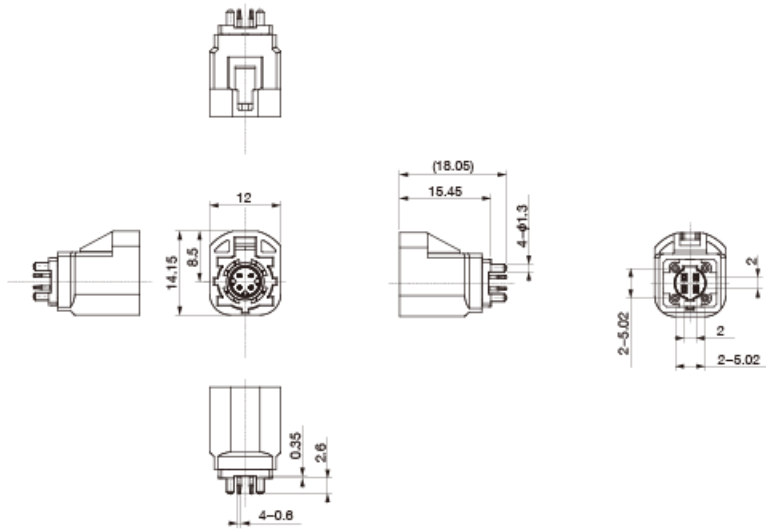


CAM-K23HN/HR/LRS, CAM-K73LN, CAM-K23SN

2023/03/22



CAM-K23SN



Unit:mm

おことわり

- ・記載された製品は改良などにより、外観及び記載事項の一部を予告なく変更することがあります。
- ・記載内容は実際にご注文される時点での個別の製品の仕様を保证するものではありませんので、ご使用にあたりましては、必ず製品仕様書・製品規格をご請求の上、確認して頂きますようお願い致します。