

## 特長



1. USB2.0/LVDS/Ethernetなどの高速伝送に対応しています。
2. 接続スペースや向きに対応したバリエーションを用意しています。(ストレートタイプ/アングルタイプ)
3. 接続用途別に各種コーディング（嵌合キー）を用意しています。
4. RoHS指令に適合しています。

## 仕様

### 電気的特性

<IAM-L56/L58 (ストレートタイプ) >

定格電圧：100V DC

定格電流：1.5A DC

特性インピーダンス：100Ω

インサーションロス：≤0.1dB to 1GHz

リターンロス：

≤-20dB to 1GHz

≤-17dB to 2GHz

<IAM-L57/L59 (アングルタイプ) >

## IAM-L56, L57, L58, L59

2023/03/22

定格電圧：100V DC

定格電流：1.5A DC

特性インピーダンス：100Ω

インサーションロス：≦0.01dB to 500MHz

リターンロス：

≦-25dB to 100MHz

≦-15dB to 500MHz

≦-10dB to 1GHz

### 機械的特性

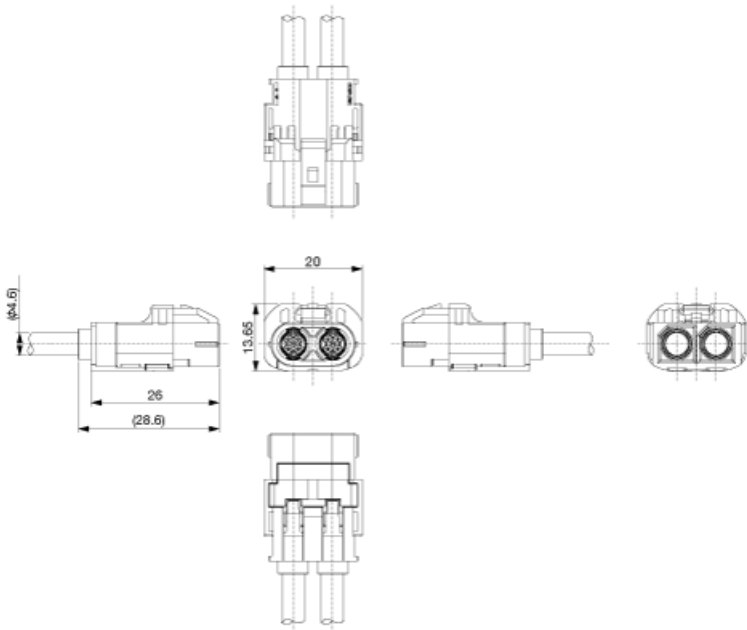
挿抜寿命：25回

総挿入力：30N以下

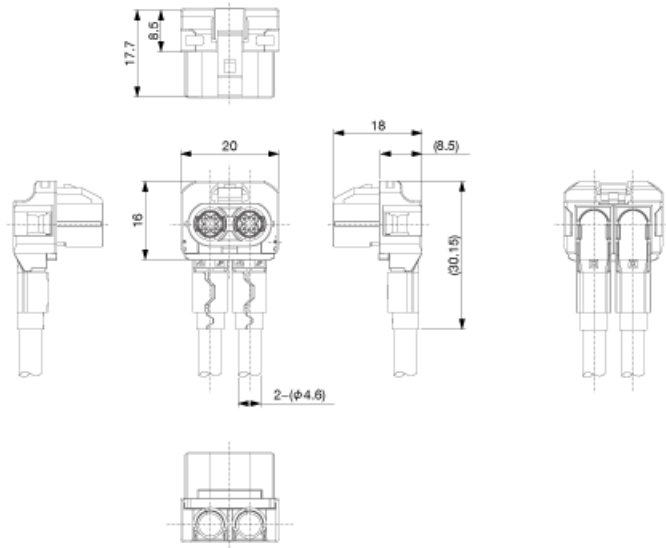
総引抜力：5N to 25N

### 外形図

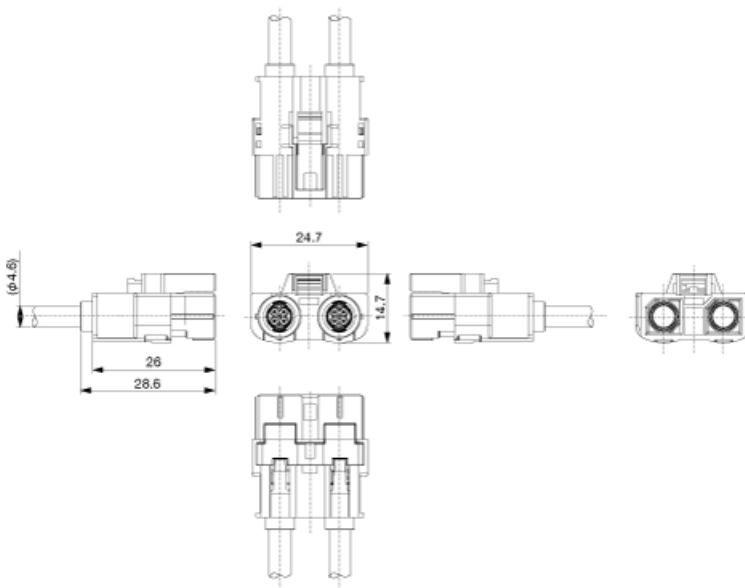
#### IAM-L56



## IAM-L57



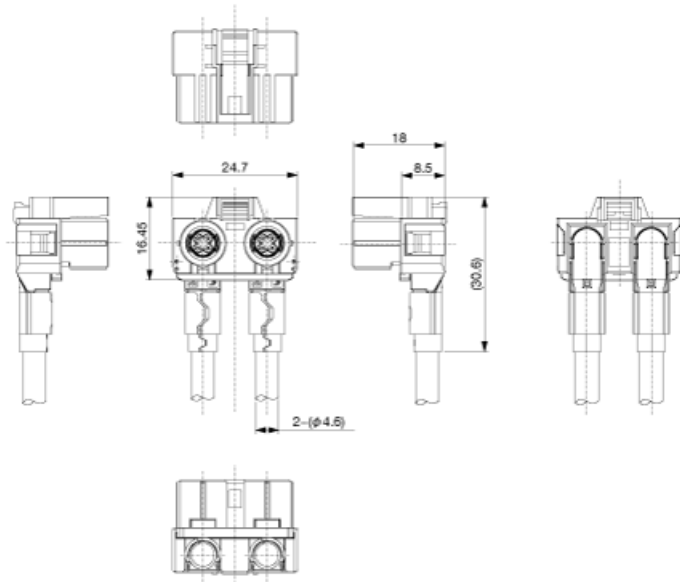
## IAM-L58



## IAM-L59

## IAM-L56, L57, L58, L59

2023/03/22



Unit:mm

## おことわり

- ・記載された製品は改良などにより、外観及び記載事項の一部を予告なく変更することがあります。
- ・記載内容は実際にご注文される時点での個別の製品の仕様を保証するものではありませんので、ご使用にあたりましては、必ず製品仕様書・製品規格をご請求の上、確認して頂きますようお願い致します。