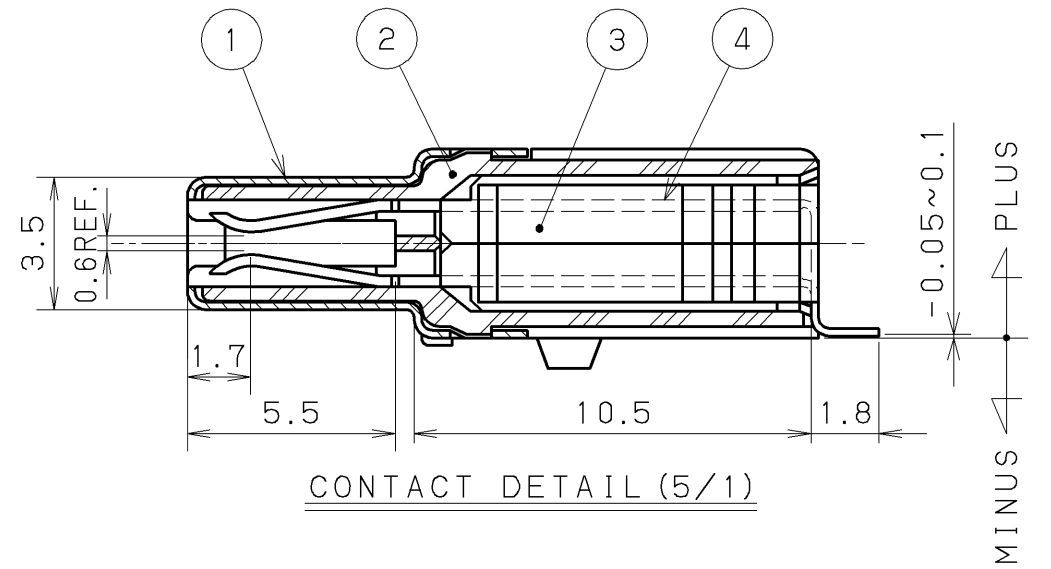


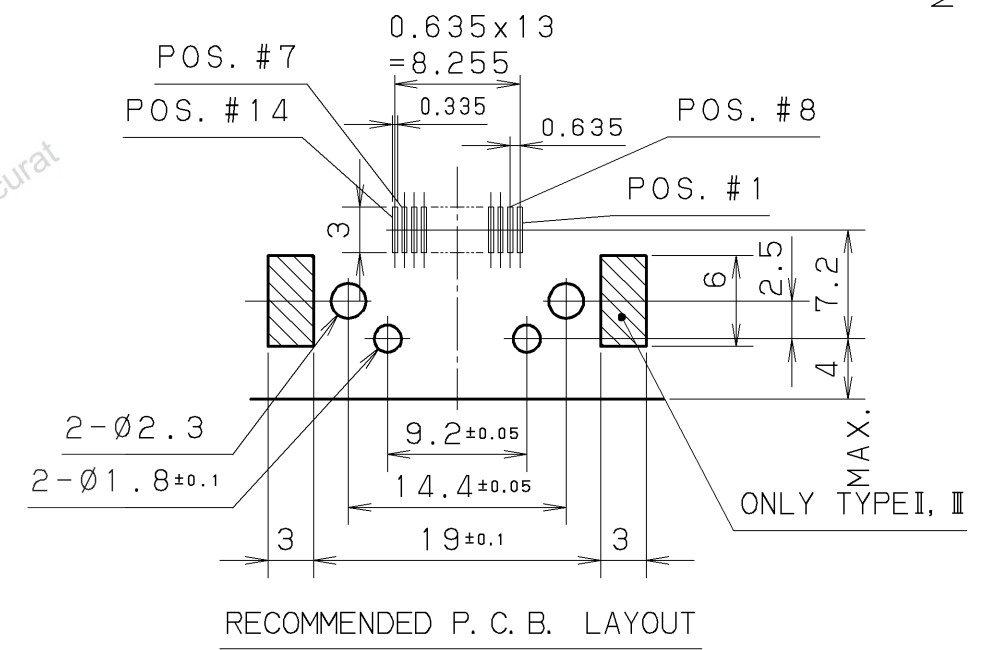
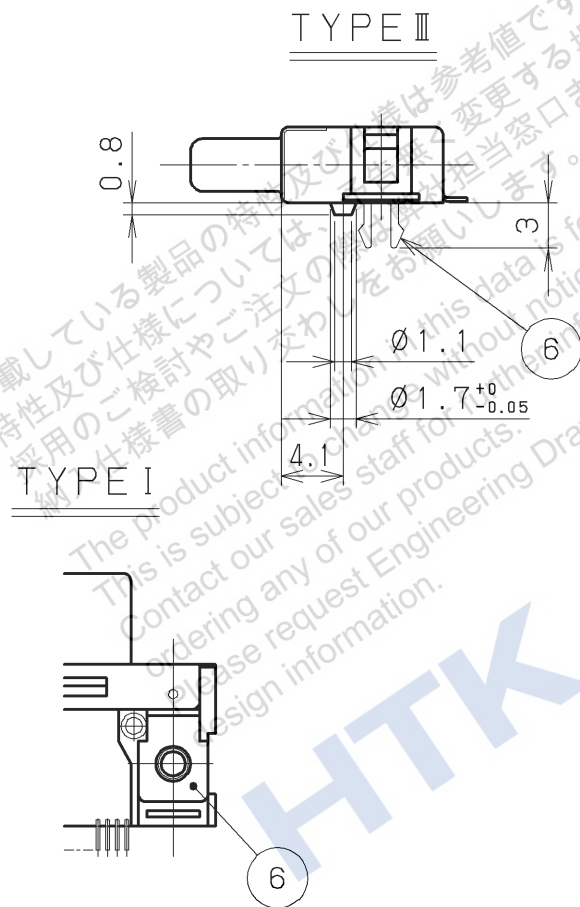
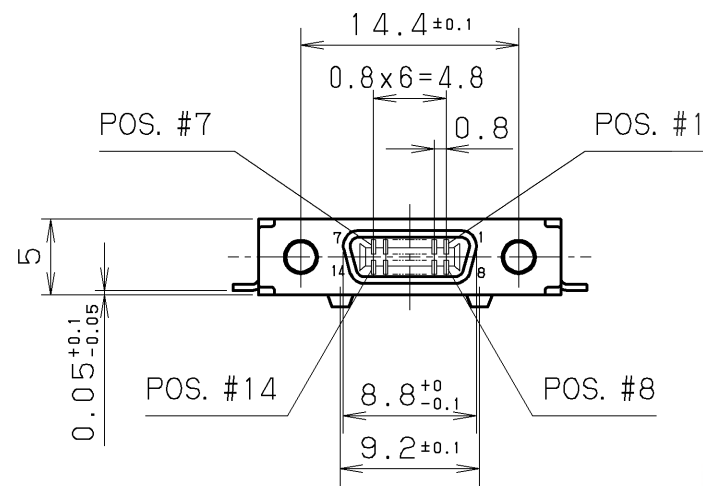
PART NO.
(CODE ADDRESS)

NOTE

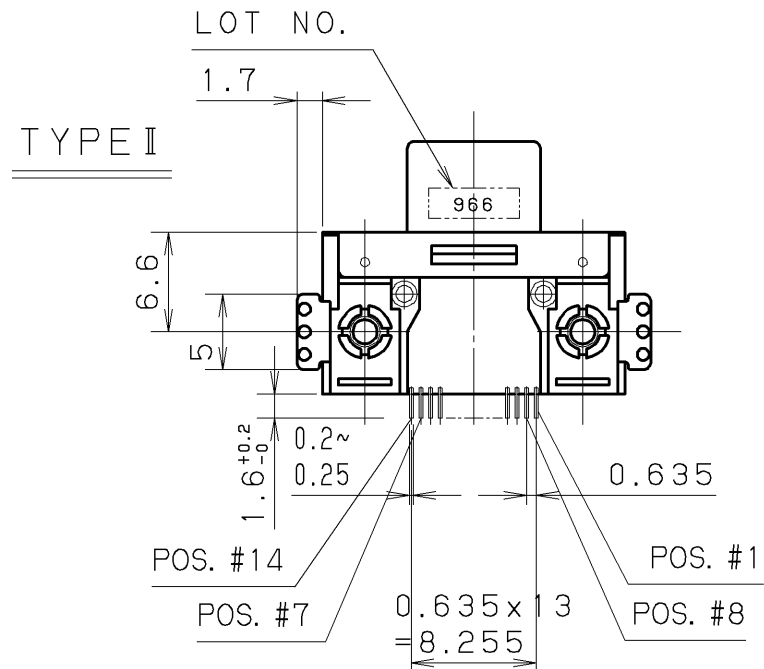
1. SPECIFICATION
RATED CURRENT: 0.5A (PEAK TO PEAK 1A) / 1 CONTACT
VOLTAGE: 125V AC (r. m. s.)
2. CONTACT PLATING
0.76μm MIN. GOLD ON MATING AREA,
0.05μm GOLD ON TERMINATION AREA,
ALL OVER 1.5μm MIN. NICKEL UNDERPLATED.



CONTACT DETAIL (5/1)



RECOMMENDED P. C. B. LAYOUT



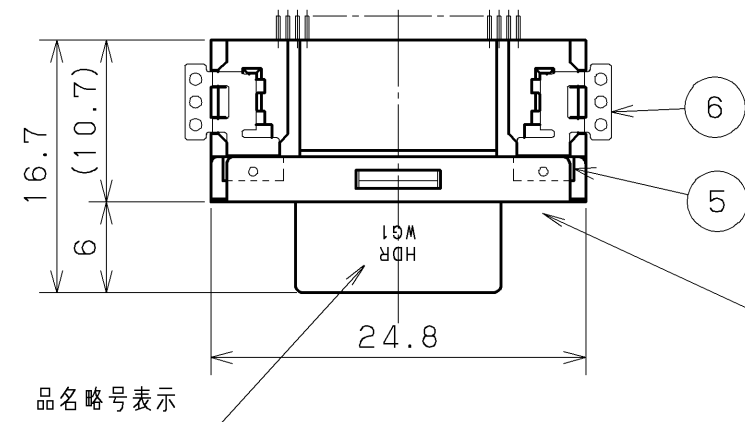
PART NO.	MOUNTING STRUCTURE	QTY. OF HEX. NUT	P. C. B THICKNESS
HDR-EA14LFYG1+	TYPE I (SCREW)	2	1.0
HDR-EA14LFYPG1+	TYPE I (SCREW+HOLD DOWN)	2	1.0
HDR-EA14LFYWG1+	TYPE III (LOCK PIN+HOLD DOWN)	—	1.6

7	SQR. NUT	BRASS	2	NICKEL	M2x0.4
6	EARTH PLATE	PHOSPHOR BRONZE	2	NICKEL	—
5	HEX. NUT	STEEL	2	NICKEL	M2x0.4
4	CONTACT	PHOSPHOR BRONZE	14	NOTE#2	—
3	INSULATOR B	PPS (GF)	1	—	UL94V-0 BLACK COLOR
2	INSULATOR A	PPS (GF)	1	—	UL94V-0 BLACK COLOR
1	SHELL	STEEL	1	NICKEL	—

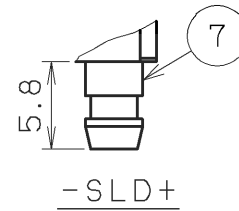
LTR.	DATE	BY	REV.	DESCRIPT	No.	PART NAME	MATERIAL	QTY	FINISH	NOTE
	Mar. 29. 2004		2/1							
DATE						SCALE	UNIT	3RD. A. P		
APP. DATE&REV.						HONDA TSUSHIN KOGYO CO., LTD.				
DR.	DE.	CHK.	CHK.	APP.	NAME		0.8mm SPACING 14POS. RIGHTANGLE FEMALE CONNECTOR			
Y. KATO	Y. KATO	—	C. NUNOKAWA	H. EBIHARA	PART NO.	HDR-EA14LFY () G1+			REV.	

注1. ロックスクリュー及び取付ねじ（添付品または組込み）の有無

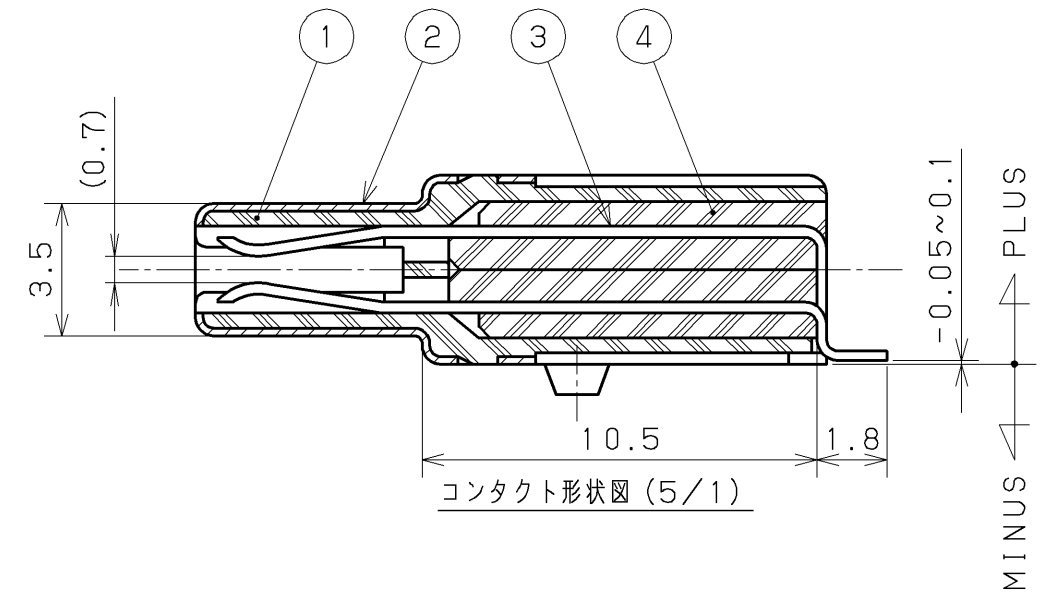
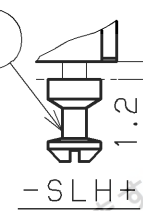
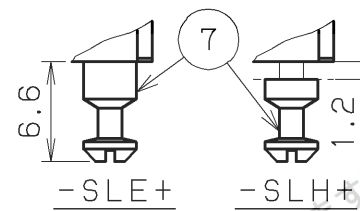
図番	ねじタイプ	組み込み or 添付品
HDR-EA26LFYWG1+	無し	—
HDR-EA26LFYWG1-SLD+	スクリューロック	組み込み2個
HDR-EA26LFYWG1-SLE+	スプリングロック	組み込み2個
HDR-EA26LFYWG1-SLH+	スプリングロック	添付2個



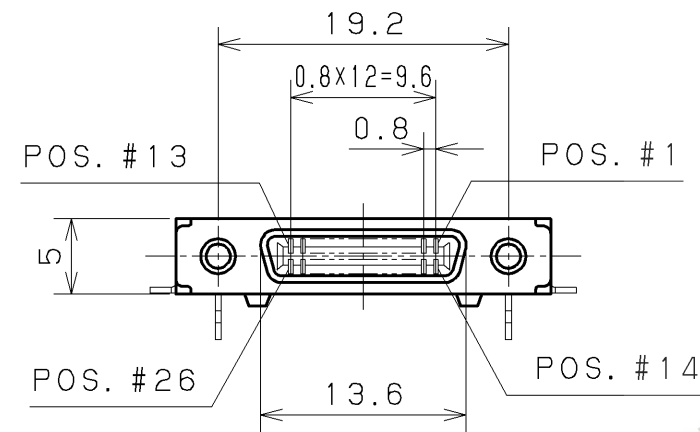
スクリューロック



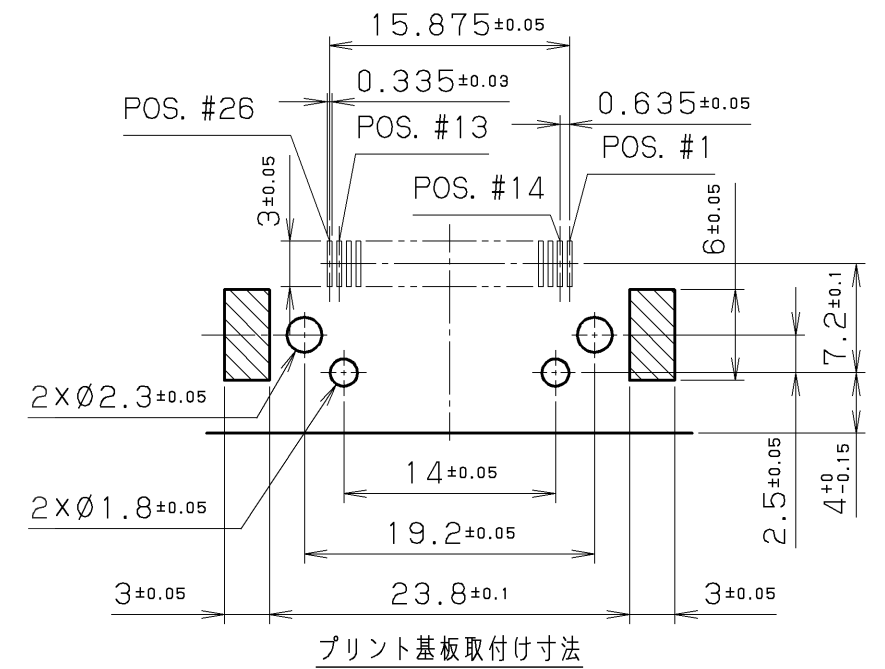
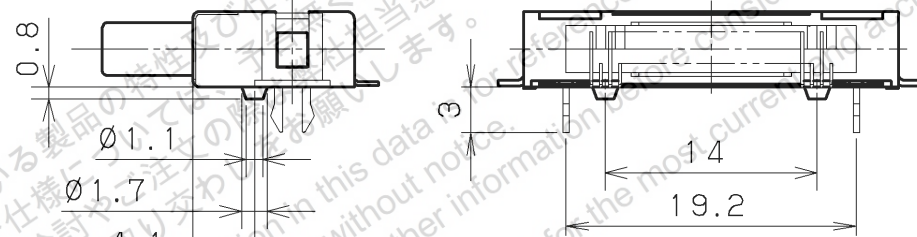
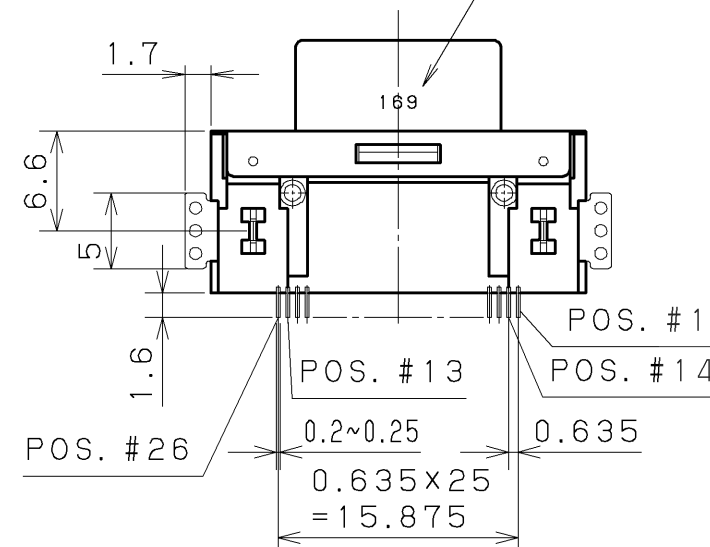
スプリングロック



コンタクト形状図 (5/1)



製造ロット表示



プリント基板取付け寸法

注1. 定格電流 1A/1コンタクト
0.5A/コンタクトシリーズ
定格電圧 125V AC (r. m. s.)

注2. コンタクト表面処理
1.5µm MIN. ニッケルメッキ下地
接触部: 0.76µm MIN. 金メッキ
端子部: 0.05µm MIN. 金メッキ

7	取付けねじ	鋼	2	ニッケルメッキ	注1
6	固定金具	りん青銅	2	ニッケルメッキ	—
5	四角ナット	黄銅	2	ニッケルメッキ	—
4	絶縁体B	PPS樹脂 (GF)	1	—	UL94V-0, 黒
3	コンタクト	りん青銅	26	注2参照	—
2	シェル	鋼	1	ニッケルメッキ	—
1	絶縁体A	LCP樹脂 (GF)	1	—	UL94V-0, 黒

改版	年月日	変更者	変更内容	番号	部品名称	材質	個数	処理	備考
LTR.	DATE	BY	REV. DESCRIPT	No.	PART NAME	MATERIAL	QTY	FINISH	NOTE
2020 04.01		村上	改版						

年月日	DATE	尺度	SCALE	単位	UNIT	3角法	HTK 本多通信工業株式会社 HONDA TSUSHIN KOGYO CO., LTD.		
10.11 (2016)		2/1		mm (INCH)		3RD. A. P	名称	0.8mmピッチHDR形ピッチ変換タイプ 雌コネクタ	製番
製	設	計	検	図	承	認	名	称	0.8mmピッチHDR形ピッチ変換タイプ 雌コネクタ
DR.	DE.	CHK.	CHK.	APP.	PART NO. HDR-EA26LFYWG1-()+				
村上	村上	吉田	—	大阿久					