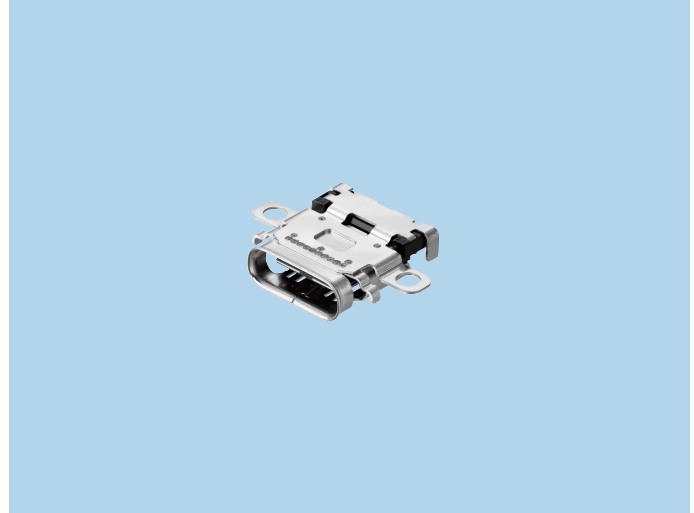


USBコネクタ“Type-Cシリーズ” USB Connectors “Type-C Series” CAM-L12B Series

特長 / FEATURES

1. USB 3.1 Type-C™規格に準拠
2. TID : 5,200,000,803
3. USB PD対応
4. コジリ性能向上
5. 精密加工技術を生かした設計
6. 高品質

1. USB 3.1 Type-C™ Standard Compliant
2. TID : 5,200,000,803
3. USB PD Support
4. Improved wrenching strength
5. Optimized design with Precise processing technology advantage
6. High Quality



CAM-L12Bシリーズ一覧表 / CAM-L12B Series LIST

機種名/Model	レセプタクル/Receptacle	キー形状/Connector Type
CAM-L12B	Mid-Mount type	USB Type-C

仕様 / SPECIFICATIONS

電気的特性 / ELECTRICAL CHARACTERISTICS

定格電圧	Rated Voltage	20V rms
定格電流	Rated Current	VBUS pins (A4,A9,B4,B9) : Each pins total DC 5A max. GND pins (A1,A12,B1,B12) : Each pins total DC 6.25A max. Vconn : DC 1.25A max. Other pins : DC 0.25A
耐電圧	Withstanding Voltage	AC 100V (rms) 1分間 / AC 100V (rms) 1minute
絶縁抵抗	Insulation Resistance	100MΩ (初期) / 100MΩ (Initial)
接触抵抗	Contact Resistance	40mΩ 以下 (初期) / 40mΩ max. (Initial)

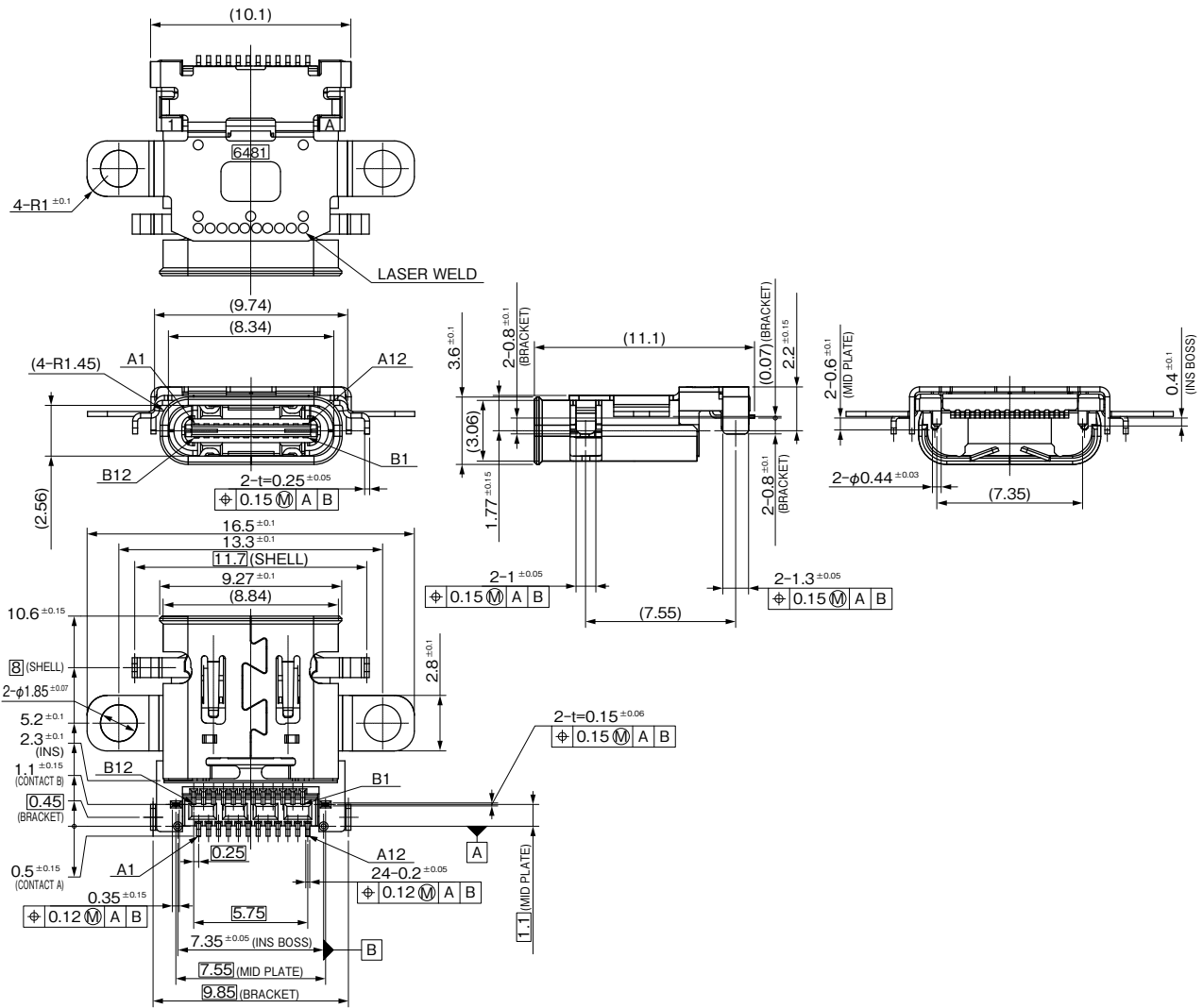
機械的特性 / MECHANICAL CHARACTERISTICS

挿抜耐久性	Life (Matching Cycle)	10,000回 / 10,000 Cycles
総挿入力	Total Insertion Force	5~20N / 5 to 20N
総引抜力	Total Withdrawal Force	初期 8~20N、耐久試験後 6~20N 8 to 20N (Initial), 6 to 20N (After)

材質及び表面処理 / MATERIAL & FINISH

部品名 / Component Parts	材質 / Material	表面処理 / Finish
ハウジング / Housing	ナイロン / Nylon	黒 / Black
コンタクトピン / Contact	銅合金 / Copper alloy	NiPd+Auメッキ / NiPd+Au Plating
シェル / Shell	SUS / SUS	Niメッキ / Ni Plating
ミッドプレート / Mid Plate	SUS / SUS	Niメッキ / Ni Plating

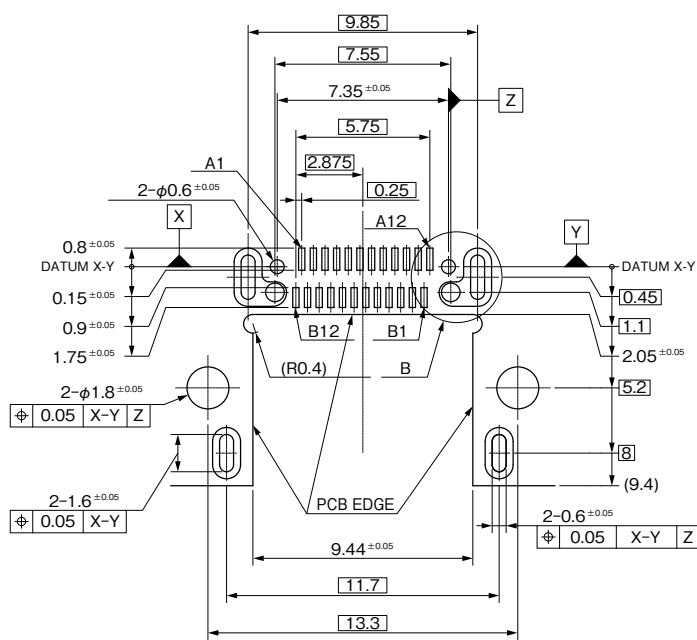
外形図 / DIMENSIONS



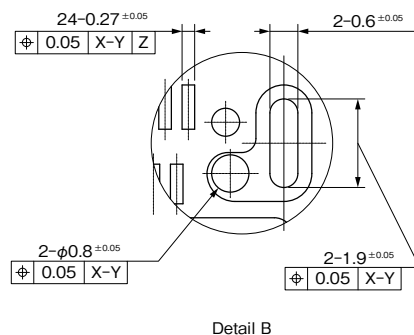
Unit : mm

・記載された製品は改良などにより、外観及び記載事項の一部を予告なく変更することがあります。
 ・記載内容は実際にご注文される時点での個別の製品の仕様を保証するものではありませんので、ご使用にあたりましては、必ず製品仕様書・製品規格をご請求の上、確認して頂きますようお願い致します。
 ・Any products mentioned in this catalog are subject to any modification in their appearance and others for improvements without prior notification.
 ・The details listed here are not a guarantee of the individual products at the time of ordering. When using the products, you will be asked to check their specifications.

USBコネクタ“Type-Cシリーズ” / USB Connectors “Type-C Series”



RECOMMENDED PWB LAYOUT (REFERENCE)



Detail B

Unit : mm

・ 記載された製品は改良などにより、外観及び記載事項の一部を予告なく変更することがあります。
 ・ 記載内容は実際にご注文される時点での個別の製品の仕様を保證するものではありませんので、ご使用にあたりましては、必ず製品仕様書・製品規格をご請求の上、確認して頂きますようお願い致します。
 ・ Any products mentioned in this catalog are subject to any modification in their appearance and others for improvements without prior notification.
 ・ The details listed here are not a guarantee of the individual products at the time of ordering. When using the products, you will be asked to check their specifications.