

CDM-L92Q

2023/03/22

特長



1. 4連、アングルタイプのMini Coaxialコネクタです。
2. 車載用アンテナ、カメラ、V2Xのデータ伝送に対応した同軸コネクタです。
3. USCAR49規格に準拠しています。
4. 最大9GHzの高速伝送に対応しています。
5. フルロック、誤嵌合防止キー構造です。
6. RoHS指令に適合しています。

仕様

電気的特性

定格電圧：60V DC Max

定格電流：1 A DC Max

特性インピーダンス：50Ω

接触抵抗：24mΩ max (contact pin)/ 10mΩ MA

絶縁抵抗：100MΩ Min

耐電圧：500V AC

機械的特性

挿抜寿命：25回

総挿入力：45N Max

CDM-L92Q

2023/03/22

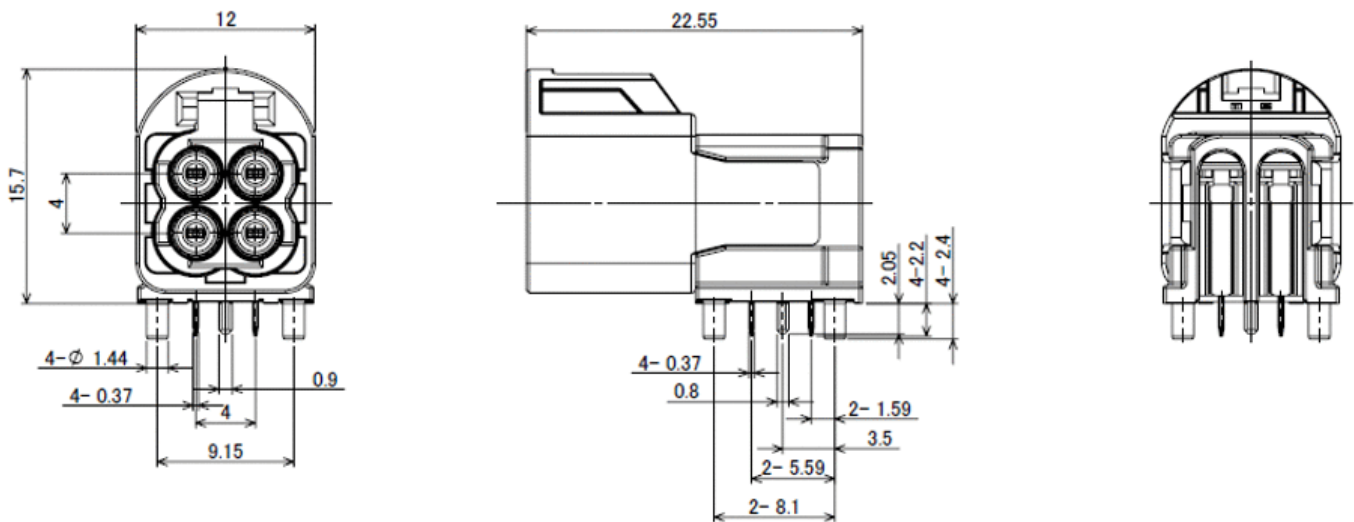
総引抜力 : 75N Max

ロック保持強度 : 110N Min

環境特性

使用温度範囲 : -30℃~85℃

外形図



Unit:mm

おことわり

- ・記載された製品は改良などにより、外観及び記載事項の一部を予告なく変更することがあります。
- ・記載内容は実際にご注文される時点での個別の製品の仕様を保証するものではありませんので、ご使用にあたりましては、必ず製品仕様書・製品規格をご請求の上、確認して頂きますようお願い致します。