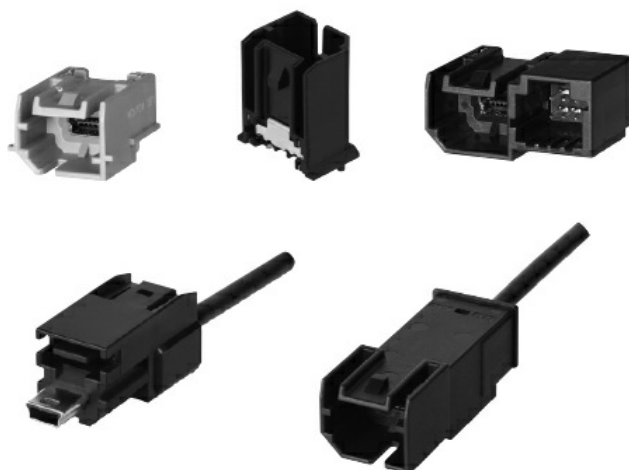


CAM-K78A, CAM-K78V, CAM-K81, IAM-K80C,
IAM-K80J

2023/03/22

特長



1. USCAR-30規格に準拠しているコネクタです。
2. 実装向きの違い（K78A：アングルタイプ／K78V：バーチカルタイプ）を準備。
3. 各機種、コーディング（キー）対応。
4. アングルタイプには、実装時のサポート形状を追加したバリエーションも揃えています。
5. USCAR 30に、8ピンコネクタを一体化した、コンボタイプ（K81）もラインナップしています。

仕様

定格電圧	5V DC
定格電流	最大 2.4A
耐電圧	100V AC (rms) 1分間
絶縁抵抗	100MΩ以上 (100V DC)
接触抵抗	50mΩ以下
挿抜耐久性 [回]	10
総挿入力	45N以下
総引抜力	45N以下
使用温度範囲 下限 [°C]	-40

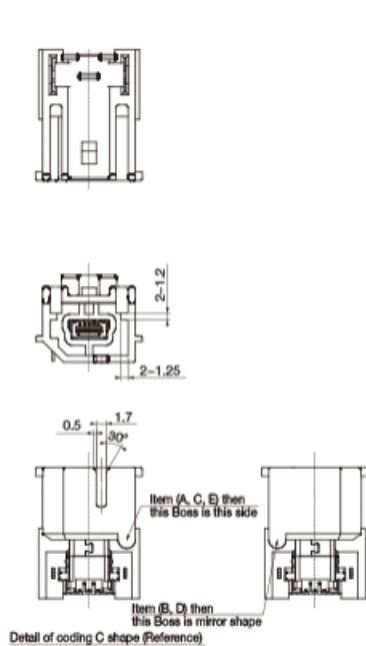
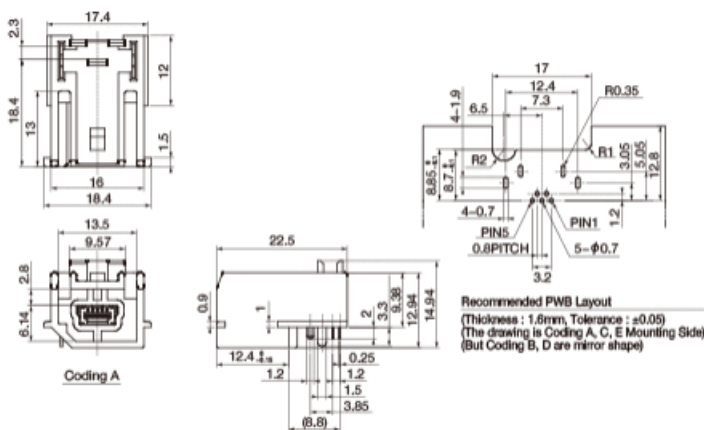
CAM-K78A, CAM-K78V, CAM-K81, IAM-K80C, IAM-K80J

2023/03/22

使用温度範囲	
上限	85
[°C]	

外形図

CAM-K78A (R41-A790)

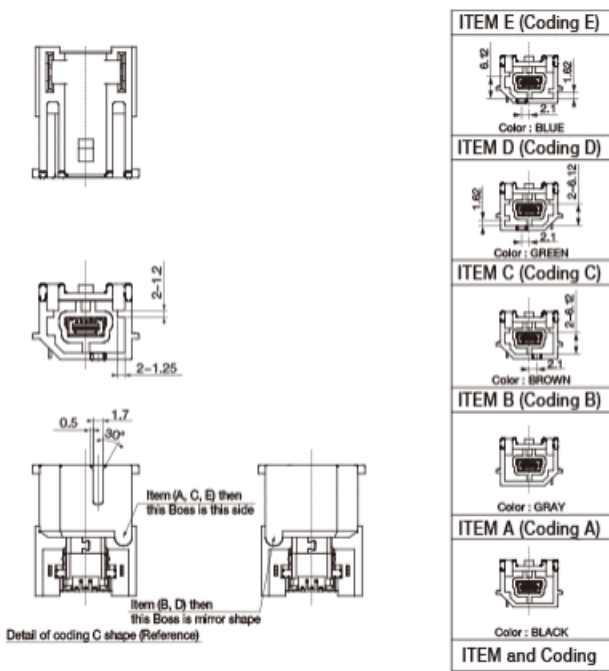
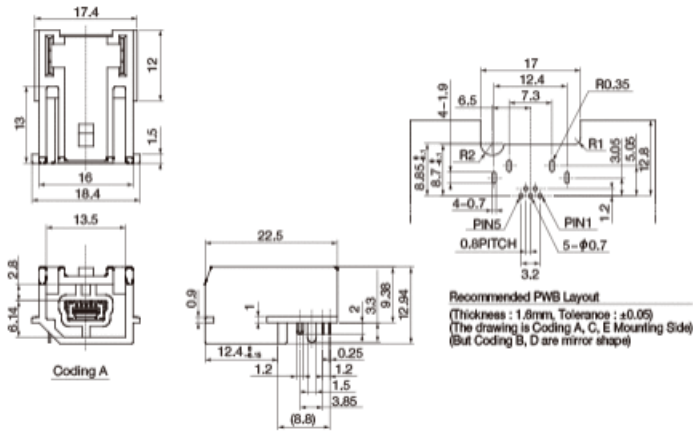


ITEM E (Coding E)	
Color : BLUE	
ITEM D (Coding D)	
Color : GREEN	
ITEM C (Coding C)	
Color : BROWN	
ITEM B (Coding B)	
Color : GRAY	
ITEM A (Coding A)	
Color : BLACK	
ITEM and Coding	

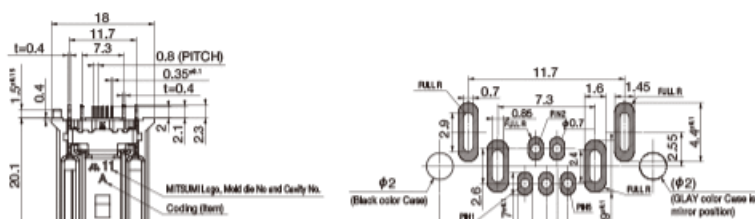
CAM-K78A, CAM-K78V, CAM-K81, IAM-K80C, IAM-K80J

2023/03/22

CAM-K78A (R41-A791)

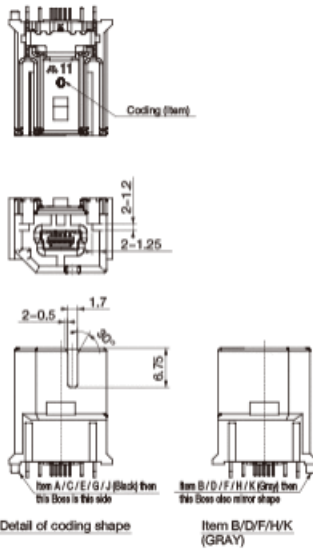
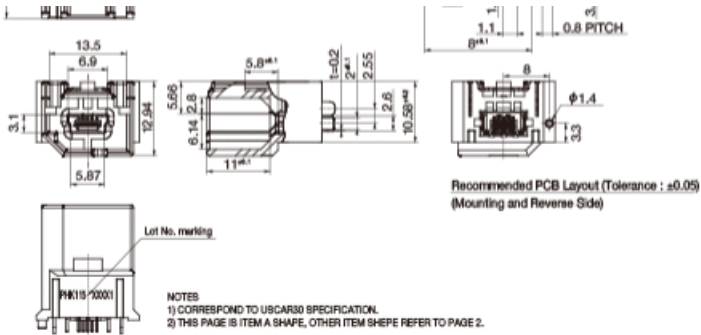


CAM-K78V



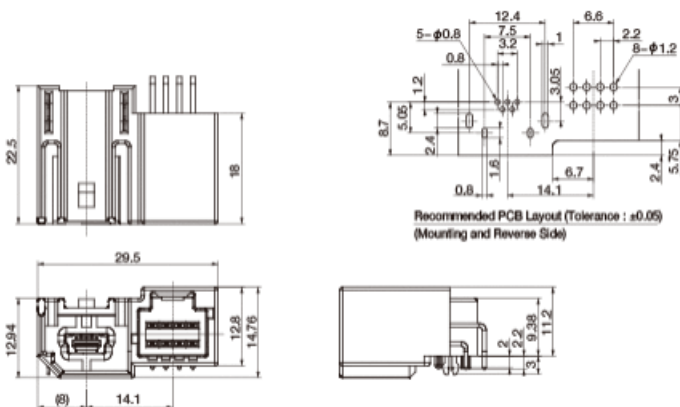
CAM-K78A, CAM-K78V, CAM-K81, IAM-K80C, IAM-K80J

2023/03/22



Color : BLACK	Color : GRAY
ITEM J (Coding J)	ITEM K (Coding K) Mirror image of ITEM J
ITEM G (Coding G)	ITEM H (Coding H) Mirror image of ITEM G
ITEM E (Coding E)	ITEM F (Coding F) Mirror image of ITEM E
ITEM C (Coding C)	ITEM D (Coding D) Mirror image of ITEM C
ITEM A (Coding A)	ITEM B (Coding B) Mirror image of ITEM A
ITEM and Coding	

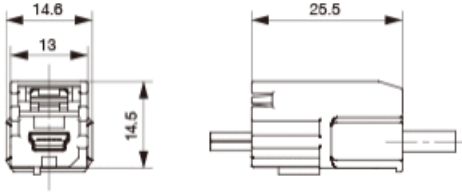
CAM-K81



IAM-K80C

CAM-K78A, CAM-K78V, CAM-K81, IAM-K80C, IAM-K80J

2023/03/22



Unit:mm

おことわり

- ・記載された製品は改良などにより、外観及び記載事項の一部を予告なく変更することがあります。
- ・記載内容は実際にご注文される時点での個別の製品の仕様を保証するものではありませんので、ご使用にあたりましては、必ず製品仕様書・製品規格をご請求の上、確認して頂きますようお願い致します。