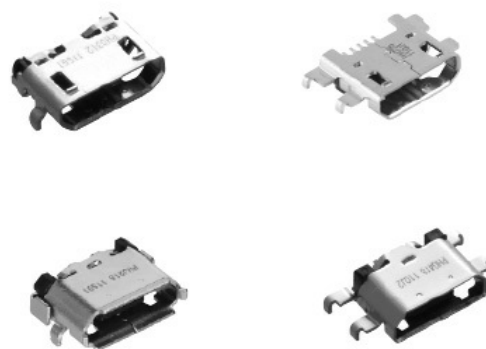


特長



1. Micro-USB規格準拠（USB 2.0）。
2. Mini-USBより更に小型で高耐久性。
3. はんだ面積を増やし、高信頼性を実現。

仕様

電気的特性

定格電圧：5V AC (rms)

定格電流：

電源端子通電時1.8A/1 contact (No. 1&5 pin)

信号端子のみ通電時1A/1 contact (No. 2&3&4 pin)

耐電圧：100V AC (rms) 1分間

接触抵抗：30mΩ以下

機械的特性

挿抜耐久性：10,000回

CAM-K01 Series

2023/03/22

総挿入力：35N (3.57kgf) 以下

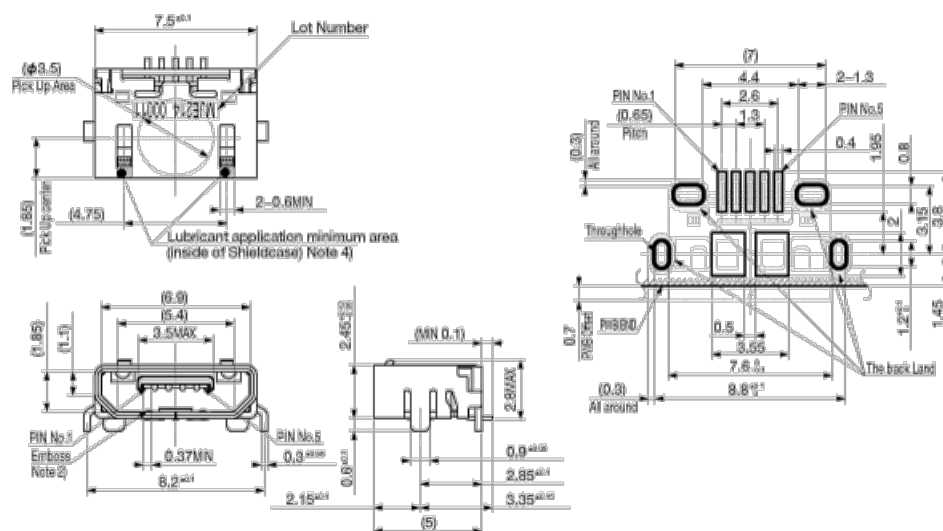
総引抜力：

初期 8N (0.82kgf) 以上

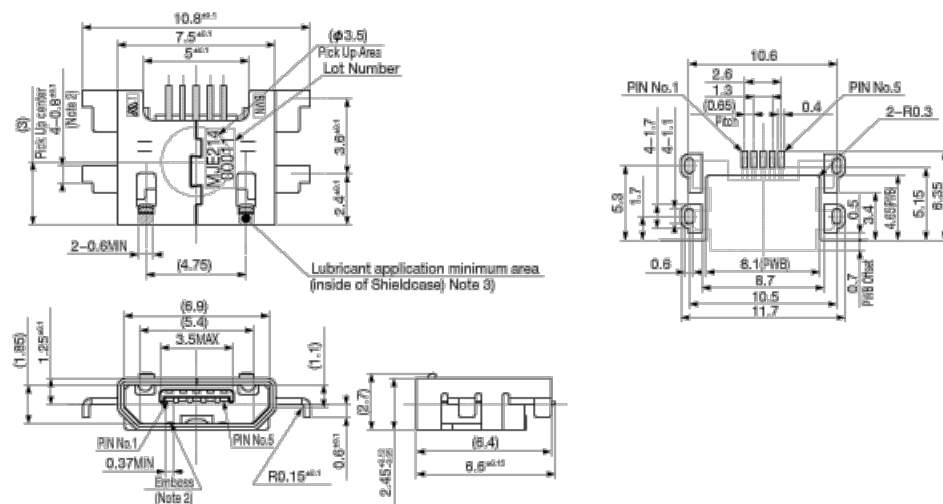
耐久後 8~20N (0.82~2.04kgf)

外形図

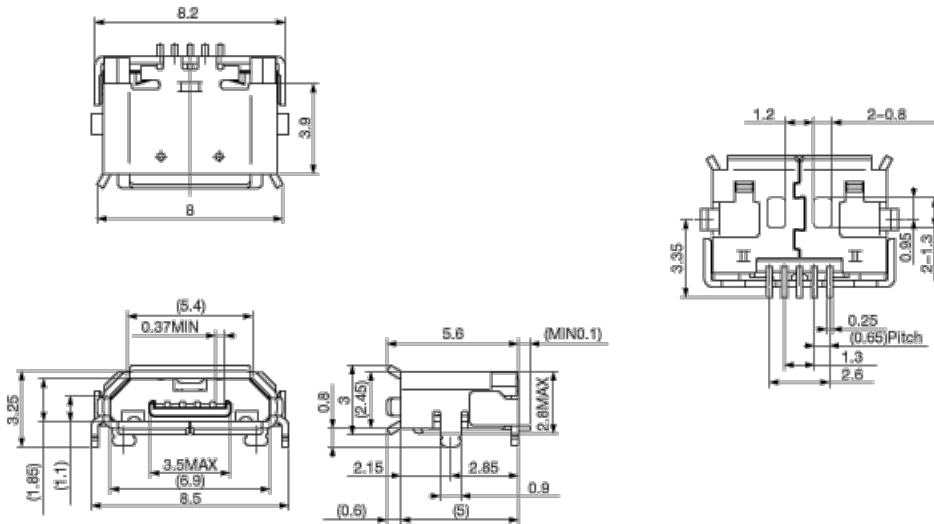
CAM-K01ND4



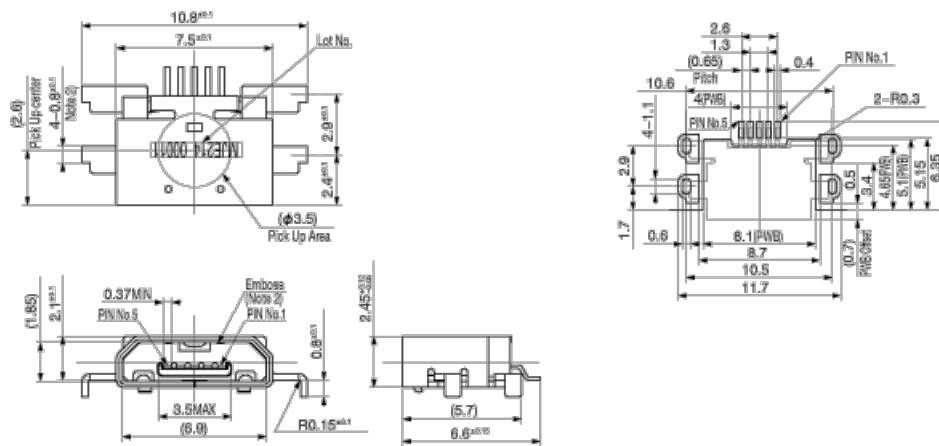
CAM-K01MN



CAM-K01RD4



CAM-K01MR



Unit:mm

一般公差 : ±0.05

おことわり

CAM-K01 Series

2023/03/22

■

- ・記載された製品は改良などにより、外観及び記載事項の一部を予告なく変更することがあります。
- ・記載内容は実際にご注文される時点での個別の製品の仕様を保証するものではありませんので、ご使用にあたりましては、必ず製品仕様書・製品規格をご請求の上、確認して頂きますようお願い致します。