

## 特長



1. USB 3.1 Type-C規格に準拠
2. TID : 5,200,000,331
3. USB PD対応
4. コジリ性能向上
5. 精密加工技術を生かした設計
6. 高品質

## 仕様

### 電気的特性

定格電圧 : 20V rms

定格電流 :

VBUS pins (A4,A9,B4,B9) : Each pins total DC 5A max.

GND pins (A1,A12,B1,B12) : Each pins total DC 6.25A max.

Vconn : DC 1.25A max.

Other pins : DC 0.25A

耐電圧 : AC 100V (rms) 1分間

絶縁抵抗 : 100MΩ (初期)

絶縁抵抗 : 100MΩ (初期)

接触抵抗 : 40mΩ以下 (初期)

## 機械的特性

挿抜耐久性 : 10,000回

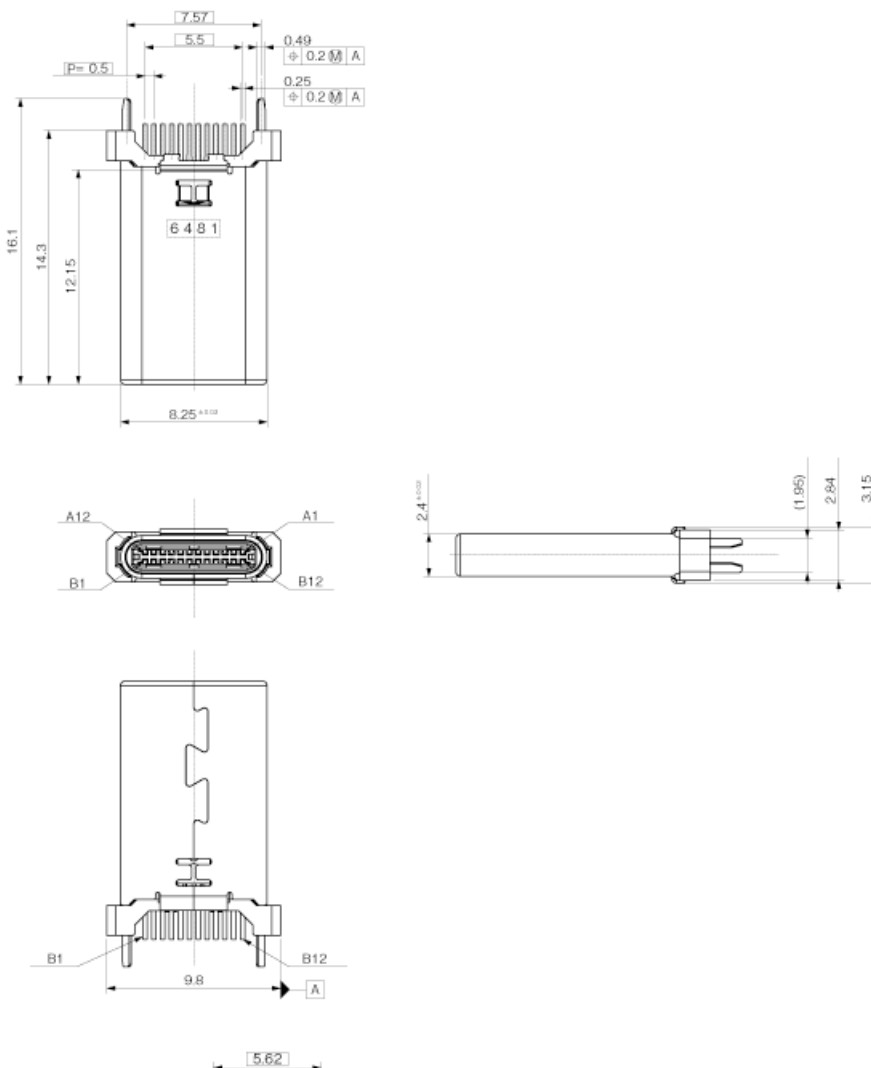
総挿入力 : 5~20N

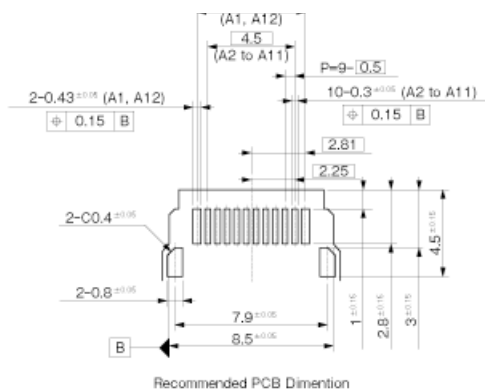
総引抜力 :

初期 8~20N

耐久試験後 6~20N

## 外形図





Unit:mm

## おことわり

- ・記載された製品は改良などにより、外観及び記載事項の一部を予告なく変更することがあります。
- ・記載内容は実際にご注文される時点での個別の製品の仕様を保証するものではありませんので、ご使用にあたりましては、必ず製品仕様書・製品規格をご請求の上、確認して頂きますようお願い致します。