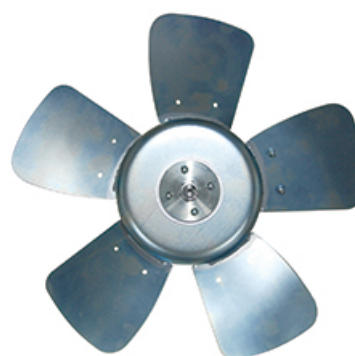


## 一般仕様

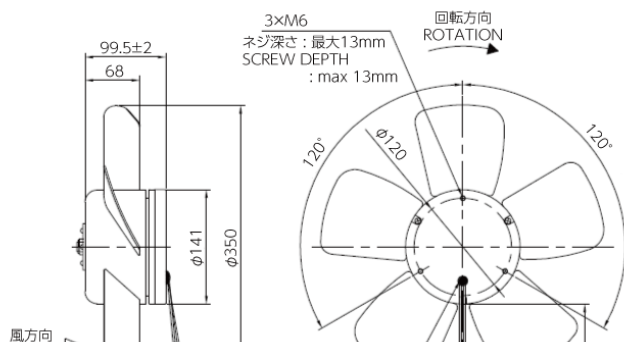


- モーター構造: 3相4極
- モーター保護: サーマルプロテクト
- 絶縁抵抗: DC500Vメガにて100MΩ以上
- 絶縁耐圧: AC1800V 1s
- 許容環境温度範囲: -20℃~+60℃(Operating)  
-40℃~+70℃(Storage)
- 実用上さしつかえない状態にて結露無きこと

## 期待できる寿命

※故障率10% 25℃ 25,000時間(65%RH)

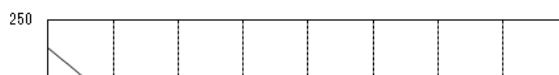
## 外観図



## 材質

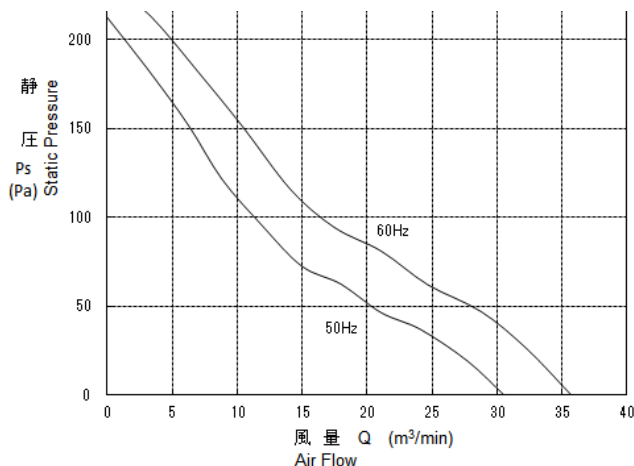
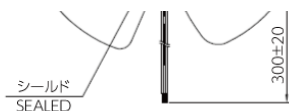
インペラー: スチール  
 軸受: ボールベアリング

## 特性曲線



# PT13839

2023/12/27



## 仕様

型式	管理番号	相数	定格電圧 [V]	使用電圧範囲 下限 [V]	使用電圧範囲 上限 [V]	周波数 [Hz]
PT13839-0420W-B10F-S	00	3	200	180	220	50
PT13839-0420W-B10F-S	00	3	200	180	220	60

型式	起動電圧 [V]	定格電流 [A]	定格入力 [W]	定格回転速度 [min-1]	最大風量 [m3/min]	ファン外径 [mm]	ファン高さ(厚み) [mm]
PT13839-0420W-B10F-S	130	0.380	60.0	1450	30.50	350.0	99.5
PT13839-0420W-B10F-S	130	0.380	80.0	1700	35.70	350.0	99.5

型式	質量 [g]
PT13839-0420W-B10F-S	5300
PT13839-0420W-B10F-S	5300

モーターの種類、業界別

モーター用途、選定方法等、モーターにまつわる役立つ情報が満載です

熱やホコリ、振動など厳しい環境でも制御が可能。脱調レスを実現した高精度

モーター

「高効率・低消費電力/低騒音/リサイクル可能/小型・軽量化」4つの特徴を

持つファンモーター型

