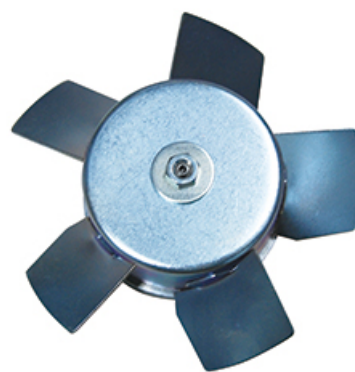


一般仕様

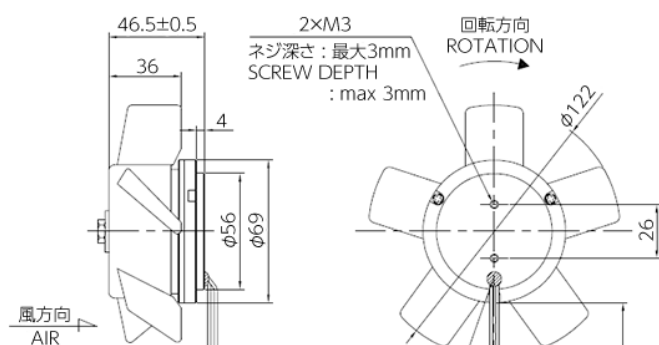


モーター構造: 3相2極
 モーター保護: サーマルプロテクト
 絶縁抵抗: DC500Vメガにて100MΩ以上
 絶縁耐圧: AC1800V 1s
 許容環境温度範囲: -20℃~+60℃(Operating)
 -40℃~+70℃(Storage)
 実用上さしつかえない状態にて結露無きこと

期待できる寿命

※故障率10% 25℃ 25,000時間(65%RH)

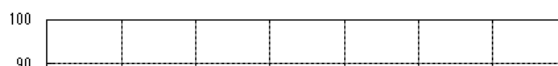
外観図

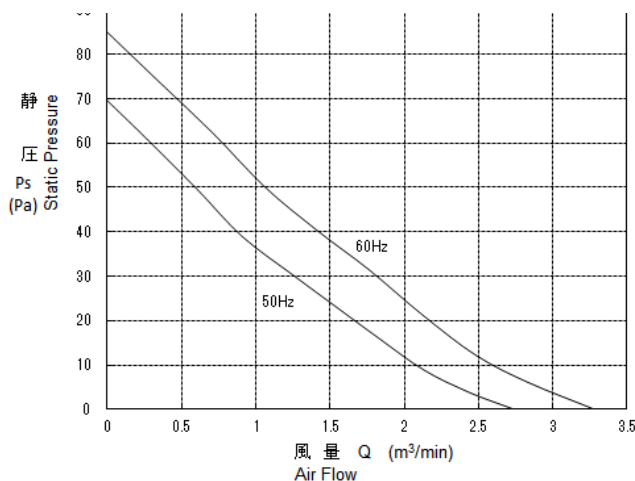


材質

インペラー: スチール
 軸受: ボールベアリング

特性曲線





仕様

型式	管理番号	相数	定格電圧 [V]	使用電圧範囲 下限 [V]	使用電圧範囲 上限 [V]	周波数 [Hz]
PT4720-0220W-B30F-S	00	3	200	180	220	50
PT4720-0220W-B30F-S	00	3	200	180	220	60

型式	起動電圧 [V]	定格電流 [A]	定格入力 [W]	定格回転速度 [min ⁻¹]	最大風量 [m ³ /min]	ファン外径 [mm]	ファン高さ(厚み) [mm]
PT4720-0220W-B30F-S	130	0.068	16.0	2800	2.70	122.0	46.5
PT4720-0220W-B30F-S	130	0.058	16.0	3300	3.20	122.0	46.5

型式	質量 [g]
PT4720-0220W-B30F-S	580
PT4720-0220W-B30F-S	580

モーターの種類、業界別
モーター用途、選定方法
等、モーターにまつわるお

熱やホコリ、振動など厳しい環境でも制御が可能。脱調レスを実現した高精度

「高効率・低消費電力/低騒音/リサイクル可能/小型・軽量化」4つの特徴を

役立ち情報が満載です。

モーター。

もつアウターローター型ブ
ラシレスモーター。