

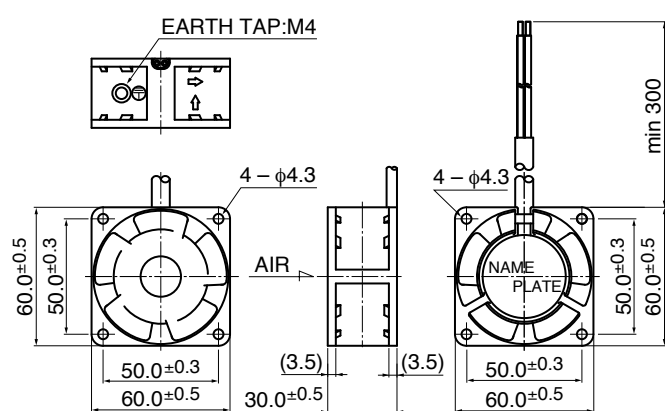
06030PB (旧 2412PS)

60[□]X30^L

AC Axial Fan



■ 外観図 Outline



*ケーシングはフランジタイプのみ Only flange type casing is available.

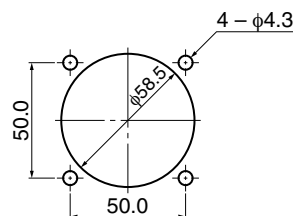
■ 一般仕様 General Specifications

- モーター構造 : くまとりコイル型インダクションモーター
Motor Structure : Shaded Pole Induction Motor
- モーター保護 : インピーダンスプロテクト
Motor Protection : Impedance Protection
- 絶縁抵抗 : DC500V メガにて100MΩ以上
Insulation Resistance : Min 100MΩ by DC 500V Megger
- 絶縁耐圧 : AC1800V 3s
Dielectric Withstand Voltage
- 許容環境温度範囲 : -10°C ~ +70°C (Operating)
Allowable Ambient Temperature Range : -40°C ~ +70°C (Storage)
- 実用上さしつかえない状態で結露無きこと
non-condensing environment

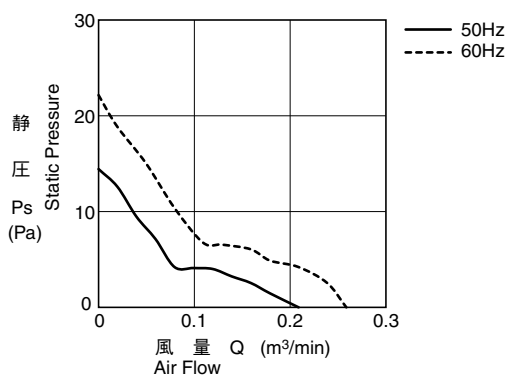
- 期待できる寿命 ※故障率 10% (L10 Life)
Expected Life ※ Failure Rate: 10% (L10 Life)
- 25°C 100,000 時間 (Hours)

■ 取付穴参考図 Panel Out-cuts

吸入側 (Inlet Side) / 吐出側 (Outlet Side)



■ 特性曲線 Characteristic Curves



■ 材質 Material

- ケーシング : アルミニウム (黒塗装)
インペラー : プラスチック (黒) UL94V-0
- 軸受 : ボールベアリング
リード線 : UL3266, AWG22
- Casing : Aluminum (Black Painting)
Impeller : Plastic (Black) UL94V-0
- Bearing : Ball Bearing
Lead Wire : UL3266, AWG22

■ 仕様 Specifications

| 型式 Model | 管理番号 Product No. | 定格電圧 | 周波数 | 起動電圧 | 定格電流 | 定格入力 | 定格回転速度 | 最大風量 | | 最大静圧 | | 騒音 | 質量 |
|-----------------|---------------------|-----------------------|-------------------|-------------------------|------------------|---|---------------------------------|--|---------|--------------------------------|-------------------------|-----------------|-------------|
| | | Rating Voltage (V) | Frequency (Hz) | Starting Voltage (V) | Current (A)*2 | Input Power (W) ^{+10% -20%} | Speed (min ⁻¹)*3 | Max. Air Flow (m ³ /min)*1 | (CFM)*1 | Max. Static Pressure (Pa)*1 | (In H ₂ O)*1 | Noise (dB)*1 | Mass (g) |
| 06030PB-A0L-AA- | 00 | 100 | 50 | 65 | 0.080 | 6.0 | 2000 | 0.20 | 7.1 | 13.7 | 0.05 | 28.0 | 140 |
| | | | 60 | | 0.070 | 5.0 | 2600 | 0.26 | 9.3 | 22.6 | 0.09 | 29.0 | |
| 06030PB-A1L-AA- | 00 | 115 | 50 | 65 | 0.070 | 4.5 | 2000 | 0.20 | 7.1 | 13.7 | 0.05 | 28.0 | |
| | | | 60 | | 0.060 | 4.0 | 2600 | 0.26 | 9.3 | 22.6 | 0.09 | 29.0 | |

回転方向 : ラベルから見て反時計方向
風吹き出し方向 : ラベル側

Rotation: Counterclockwise as seen from the label side
Airflow Outlet: Label side

*1: Average Values in Free Air
*2: Maximum Values in Free Air
*3: Minimum Values in Free Air