

# 11938MB (Special Edition)

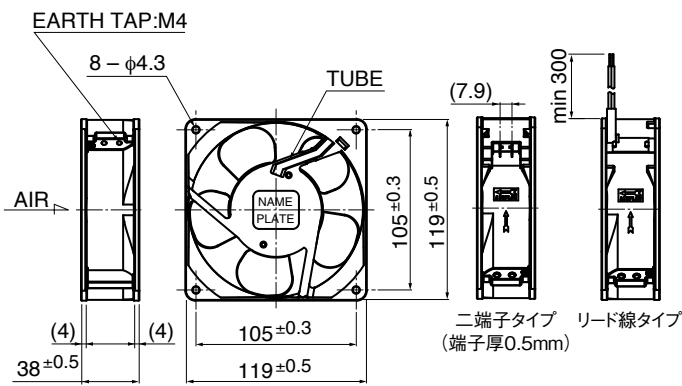
# 119<sup>□</sup>X38<sup>L</sup>

## AC Axial Fan



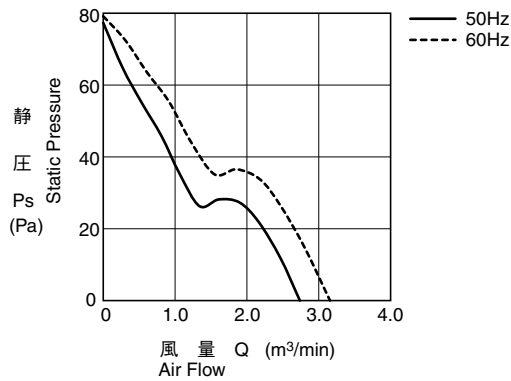
参考仕様  
Reference Spec

### ■ 外観図 Outline



\* ケーシングはフランジタイプのみ Only flange type casing is available.  
\* 銘板側からチューブが見える構造 The structure tubing can be seen from name plate side.

### ■ 特性曲線 Characteristic Curves



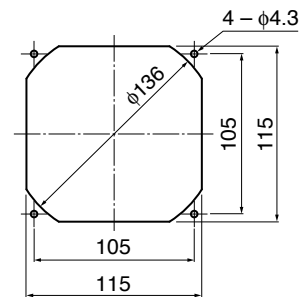
### ■ 一般仕様 General Specifications

- モーター構造: くまとりコイル型インダクションモーター  
Motor Structure: Shaded Pole Induction Motor
- モーター保護: インピーダンスプロテクト  
Motor Protection: Impedance Protection
- 絶縁抵抗: DC500V メガにて100MΩ以上  
Insulation Resistance: Min 100MΩ by DC 500V Megger
- 絶縁耐圧: AC1800V 3s  
Dielectric Withstand Voltage
- 許容環境温度範囲: -10°C ~ +70°C (Operating)  
Allowable Ambient Temperature Range: -40°C ~ +70°C (Storage)
- 実用上さしつかえない状態で結露無きこと  
non-condensing environment

- 期待できる寿命 ※故障率 10% (L10 Life)  
Expected Life ※ Failure Rate: 10% (L10 Life)  
25°C 100,000 時間 (Hours)

### ■ 取付穴参考図 Panel Out-cuts

吸入側 (Inlet Side) / 吐出側 (Outlet Side)



### ■ 材質 Material

- ケーシング: アルミニウム (塗装無し)  
Casing: Aluminum (No Paint)
- インペラー: プラスチック (ブラック) UL94V-0  
Impeller: Plastic (Black) UL94V-0
- 軸受: ボールベアリング  
Bearing: Ball Bearing
- 端子: ファストン#110相当品  
Terminal: Faston#110 or Equiv

- Casing: Aluminum (No Paint)
- Impeller: Plastic (Black) UL94V-0
- Bearing: Ball Bearing
- Terminal: Faston#110 or Equiv

\* リード線タイプも対応可能です。別途お問い合わせください。  
Lead Wire type is also available.  
リード線: UL3266, AWG22  
Lead Wire

### ■ 仕様 Specifications

型式 Model	管理番号 Product No.	定格電圧	周波数	起動電圧	定格電流	定格入力	定格回転速度	最大風量		最大静圧		騒音	質量
		Rating Voltage (V)	Frequency (Hz)	Starting Voltage (V)	Current (A)*2	Input Power (W) <sup>+10% -20%</sup>	Speed (min <sup>-1</sup> )*3	m <sup>3</sup> /min)*3	CFM)*3	Pa)*3	(In H <sub>2</sub> O)*3	(dB)*1	(g)
11938MB-A0N-EA-	L0	100	50	65	0.270	15.0	2600	2.50	89.3	64.7	0.26	37.0	550
			60		0.230	14.0	2900	2.90	103.6	76.4	0.31	41.0	
11938MB-A1N-EA-	L0	115	50	65	0.250	15.5	2600	2.50	89.3	64.7	0.26	37.0	
			60		0.210	14.5	2900	2.90	103.6	76.4	0.31	41.0	
11938MB-B0N-EA-	L0	200	50	130	0.140	15.0	2600	2.50	89.3	64.7	0.26	37.0	
			60		0.120	13.0	2900	2.90	103.6	76.5	0.31	41.0	
11938MB-B2N-EA-	L0	220	50	145	0.120	14.0	2600	2.50	89.3	63.8	0.26	37.0	
			60		0.100	13.0	2900	2.90	103.6	75.6	0.30	41.0	
11938MB-B3N-EA-	L0	230	50	175	0.120	15.0	2600	2.50	89.3	63.8	0.26	37.0	
			60		0.100	14.0	2900	2.90	103.6	70.7	0.28	41.0	
11938MB-B4N-EA-	L0	240	50	140	0.110	14.0	2600	2.50	89.3	63.8	0.26	37.0	
			60		0.100	13.0	2900	2.90	103.6	65.7	0.26	41.0	

回転方向: ラベルから見て反時計方向  
Rotation: Counterclockwise as seen from the label side  
風吹き出し方向: ラベル側  
Airflow Outlet: Label side

参考仕様となっております。最終仕様は、変更となる場合がございます。  
This information is reference spec, so final spec may change.

\*1: Average Values in Free Air  
\*2: Maximum Values in Free Air  
\*3: Minimum Values in Free Air