

# 15038PB 金属羽根 (旧5915PC)

# 150X<sup>Φ</sup>172X38<sup>L</sup>

## AC Axial Fan / Metal Blades

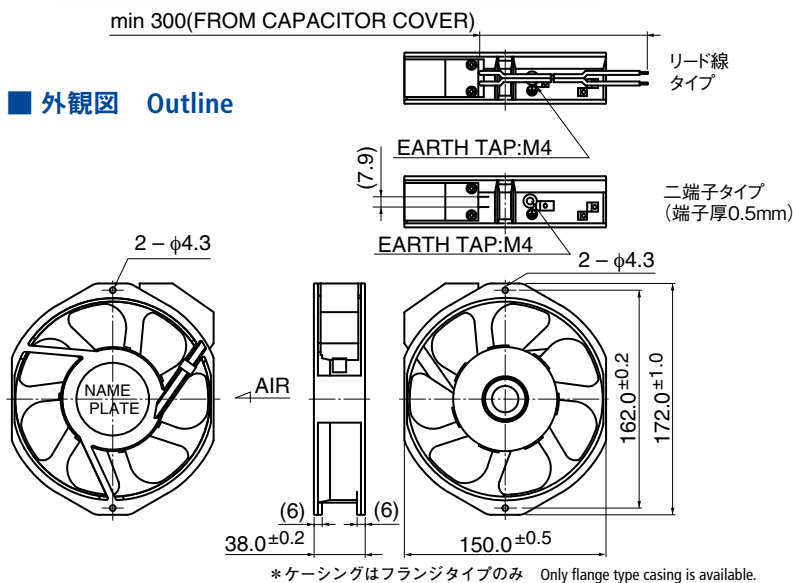


### ■ 一般仕様 General Specifications

モーター構造 : コンデンサ型インダクションモーター  
 Motor Structure : Capacitor-Run Induction Motor  
 モーター保護 : サーマルプロテクト  
 Motor Protection : Thermal Protection  
 絶縁抵抗 : DC500V メガにて100MΩ以上  
 Insulation Resistance : Min 100MΩ by DC 500V Megger  
 絶縁耐圧 : AC1800V 3s  
 Dielectric Withstand Voltage  
 許容環境温度範囲 : -10°C ~ +60°C (Operating)  
 Allowable Ambient : -40°C ~ +70°C (Storage)  
 Temperature Range : 実用上さしつかえない状態で結露無きこと  
 non-condensing environment

**■ 期待できる寿命 Expected Life** ※故障率10% (L10 Life)  
 ※Failure Rate: 10% (L10 Life)  
 25°C 100,000 時間 (Hours)

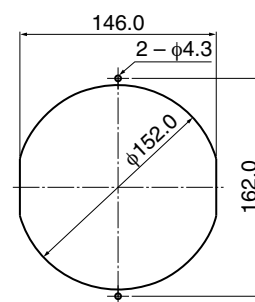
### ■ 外観図 Outline



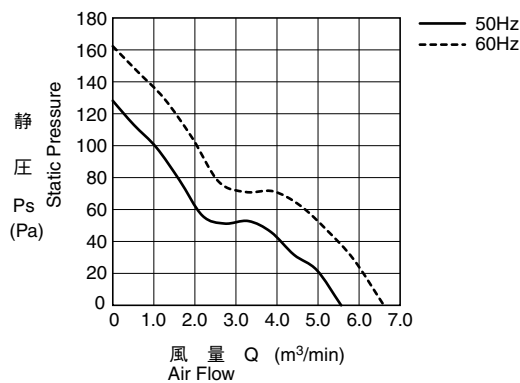
\*ケーシングはフランジタイプのみ Only flange type casing is available.

### ■ 取付穴参考図 Panel Out-cuts

吸入側 (Inlet Side) / 吐出側 (Outlet Side)



### ■ 特性曲線 Characteristic Curves



### ■ 材質 Material

ケーシング : アルミニウム (黒塗装)  
 インペラー : スチール  
 軸受 : ボールベアリング  
 端子 : ファストン#110 相当品

Casing : Aluminum (Black Painting)  
 Impeller : Steel  
 Bearing : Ball Bearing  
 Terminal : Faston #110 or Equiv

\*ポットिंग(防塵耐油)タイプについては別途お問い合わせください。  
 Please inquire regarding the potting type (dust & oil-proof type).  
 \*リード線タイプも対応可能です。別途お問い合わせください。  
 Lead Wire type is also available.  
 リード線 : SPT-1 2X0.824mm<sup>2</sup> AWG18  
 Lead Wire

### ■ 仕様 Specifications

型式 Model	管理番号 Product No.	定格電圧	周波数	起動電圧	定格電流	定格入力	定格回転速度	最大風量		最大静圧		騒音	質量
		Rating Voltage (V)	Frequency (Hz)	Starting Voltage (V)	Current (A) <sup>*2</sup>	Input Power (W) <sup>+10% -20%</sup>	Speed (min <sup>-1</sup> ) <sup>*3</sup>	Max. Air Flow (m <sup>3</sup> /min) <sup>*3</sup>	(CFM) <sup>*3</sup>	Max. Static Pressure (Pa) <sup>*1</sup>	(In H <sub>2</sub> O) <sup>*1</sup>	Noise (dB) <sup>*1</sup>	Mass (g)
15038PB-A0L-EPS-	0	100	50	65	0.530	42.0	2650	5.30	189.3	127.5	0.51	48.0	900
			60		0.450	40.0	3150	6.30	225.0	163.8	0.66	53.0	
15038PB-A1L-EPS-	0	115	50	75	0.450	40.0	2650	5.30	189.3	127.5	0.51	48.0	
			60		0.400	38.0	3150	6.30	225.0	163.8	0.66	53.0	
15038PB-B0L-EPS-	0	200	50	130	0.250	42.0	2650	5.30	189.3	127.5	0.51	48.0	
			60		0.230	40.0	3150	6.30	225.0	163.8	0.66	53.0	
15038PB-B2L-EPS-	0	220	50	145	0.250	42.0	2650	5.30	189.3	127.5	0.51	48.0	
			60		0.230	40.0	3150	6.30	225.0	163.8	0.66	53.0	
15038PB-B3L-EPS-	0	230	50	150	0.220	42.0	2650	5.30	189.3	127.5	0.51	48.0	
			60		0.200	40.0	3150	6.30	225.0	163.8	0.66	53.0	
15038PB-B4L-EPS-	0	240	50	155	0.200	39.0	2650	5.30	189.3	127.5	0.51	48.0	
			60		0.200	39.0	3150	6.30	225.0	163.8	0.66	53.0	

回転方向 : ラベルから見て反時計方向  
風吹き出し方向 : ラベル側

Rotation: Counterclockwise as seen from the label side  
Airflow Outlet: Label side

\*1: Average Values in Free Air  
 \*2: Maximum Values in Free Air  
 \*3: Minimum Values in Free Air