

11938TB 金属羽根 (旧4715TS)

119[□]X38^L

AC Axial Fan / Metal Blades



■ 一般仕様 General Specifications

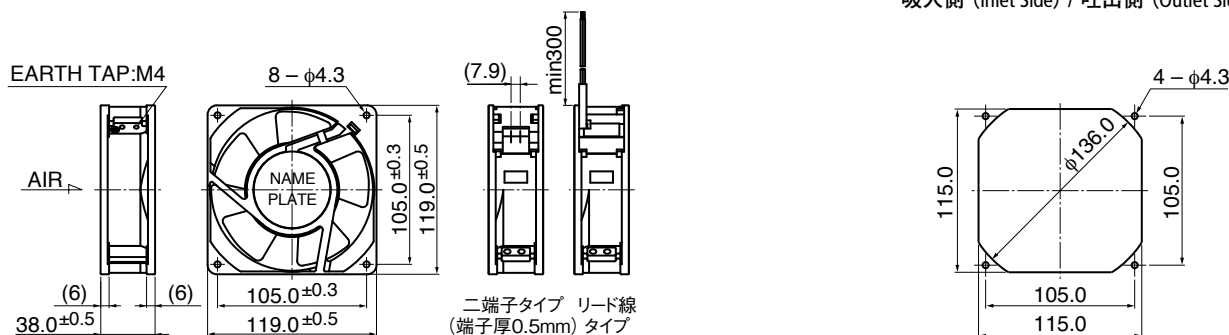
- モーター構造 : くまどりコイル型インダクションモーター
Motor Structure : Shaded Pole Induction Motor
- モーター保護 : サーマルプロテクト
Motor Protection : Thermal Protection
- 絶縁抵抗 : DC500V メガにて100MΩ以上
Insulation Resistance : Min 100MΩ by DC 500V Megger
- 絶縁耐圧 : AC1800V 3s
Dielectric Withstand Voltage : AC1800V 3s
- 許容環境温度範囲 : -10°C ~ +60°C (Operating)
Allowable Ambient Temperature Range : -40°C ~ +70°C (Storage)
- 実用上さしつかえない状態で結露無きこと
non-condensing environment

- 期待できる寿命 ※故障率 10% (L10 Life)
Expected Life ※Failure Rate: 10% (L10 Life)
- 25°C 90,000 時間 (Hours)

■ 外観図 Outline

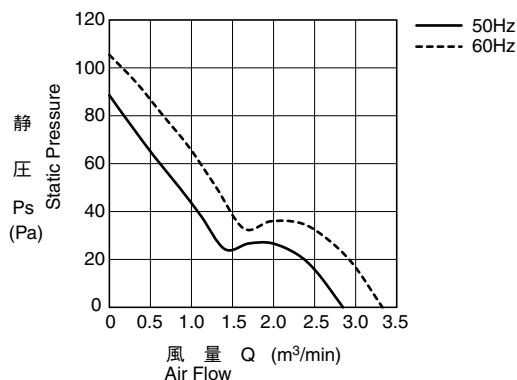
■ 取付穴参考図 Panel Out-cuts

吸入側 (Inlet Side) / 吐出側 (Outlet Side)



*ケーシングはフランジタイプのみ Only flange type casing is available.

■ 特性曲線 Characteristic Curves



■ 材質 Material

- ケーシング : アルミニウム (黒塗装)
- インペラー : スチール
- 軸受 : ボールベアリング
- 端子 : ファストン#110 相当品

- Casing : Aluminum (Black Painting)
- Impeller : Steel
- Bearing : Ball Bearing
- Terminal : Faston #110 or Equiv

- *ポットिंग(防塵耐油)タイプについては別途お問い合わせください。
Please inquire regarding the potting type (dust & oil-proof type).
- *リード線タイプも対応可能です。別途お問い合わせください。
Lead Wire type is also available.
- リード線 : UL3398 AWG22
Lead Wire

■ 仕様 Specifications

| 型式 Model | 管理番号 Product No. | 定格電圧 | 周波数 | 起動電圧 | 定格電流 | 定格入力 | 定格回転速度 | 最大風量 | | 最大静圧 | | 騒音 | 質量 |
|-----------------|---------------------|-----------------------|-------------------|-------------------------|------------------|---|---------------------------------|------------------------|--------|-------|-------------------------|--------|-----|
| | | Rating Voltage (V) | Frequency (Hz) | Starting Voltage (V) | Current (A)*2 | Input Power (W) ^{+10% -20%} | Speed (min ⁻¹)*3 | m ³ /min)*1 | CFM)*1 | Pa)*1 | (In H ₂ O)*1 | (dB)*1 | (g) |
| 11938TB-A0N-NP- | 00 | 100 | 50 | 65 | 0.450 | 20.0 | 2600 | 2.80 | 100.0 | 88.0 | 0.35 | 46.0 | 610 |
| | | | 60 | | 0.340 | 17.0 | 3100 | 3.30 | 117.9 | 100.0 | 0.40 | 50.0 | |
| 11938TB-A1N-NP- | 00 | 115 | 50 | 75 | 0.390 | 21.0 | 2600 | 2.80 | 100.0 | 88.0 | 0.35 | 46.0 | |
| | | | 60 | | 0.300 | 17.0 | 3100 | 3.30 | 117.9 | 100.0 | 0.40 | 50.0 | |
| 11938TB-B0N-NP- | 00 | 200 | 50 | 130 | 0.220 | 21.0 | 2600 | 2.80 | 100.0 | 88.0 | 0.35 | 46.0 | |
| | | | 60 | | 0.170 | 17.0 | 3100 | 3.30 | 117.9 | 100.0 | 0.40 | 50.0 | |
| 11938TB-B2N-NP- | 00 | 220 | 50 | 145 | 0.200 | 20.0 | 2600 | 2.80 | 100.0 | 88.0 | 0.35 | 46.0 | |
| | | | 60 | | 0.150 | 17.0 | 3100 | 3.30 | 117.9 | 100.0 | 0.40 | 50.0 | |
| 11938TB-B3N-NP- | 00 | 230 | 50 | 175 | 0.190 | 21.0 | 2600 | 2.80 | 100.0 | 88.0 | 0.35 | 46.0 | |
| | | | 60 | | 0.140 | 17.0 | 3100 | 3.30 | 117.9 | 100.0 | 0.40 | 50.0 | |
| 11938TB-B4N-NP- | 00 | 240 | 50 | 175 | 0.180 | 20.0 | 2600 | 2.80 | 100.0 | 88.0 | 0.35 | 46.0 | |
| | | | 60 | | 0.140 | 17.0 | 3100 | 3.30 | 117.9 | 100.0 | 0.40 | 50.0 | |

回転方向 : ラベルから見て反時計方向
風吹き出し方向 : ラベル側

Rotation: Counterclockwise as seen from the label side
Airflow Outlet: Label side

*1: Average Values in Free Air
*2: Maximum Values in Free Air
*3: Minimum Values in Free Air