

# 02510SS

汎用

2022/07/28

## 一般仕様

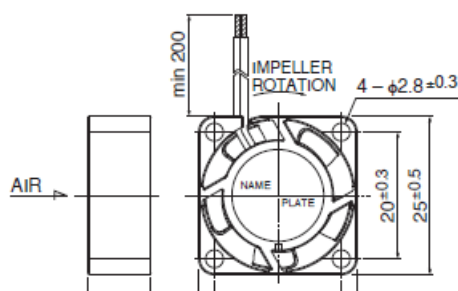


モーター保護:自動復帰方式、逆接続防止  
 絶縁抵抗:DC 500V メガにて10M Ω以上  
 絶縁耐圧:AC 700V 1s  
 許容環境温度範囲:-10℃ ~ +70℃ (Operating)  
 -40℃ ~ +70℃ (Storage)  
 実用上さしつかえない状態で結露無きこと

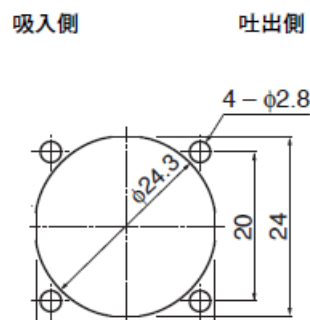
## 期待できる寿命

40℃ 30,000時間 ※故障率10% (L10 Life)

## 外観図



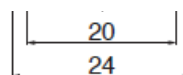
## 取付穴参考寸法



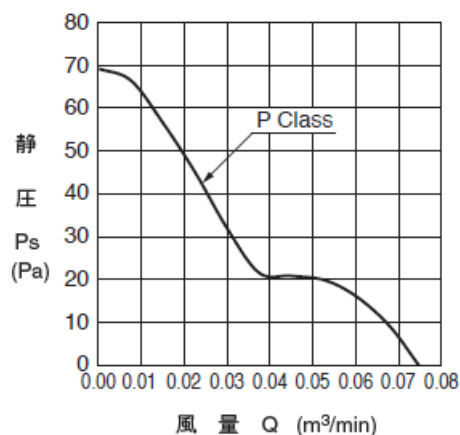
## 02510SS

汎用

2022/07/28



## 特性曲線



## 材質

ケーシング:プラスチック (ブラック) UL94V-0

インペラー:プラスチック (ブラック) UL94V-0

軸受:スリーブベアリング

リード線:UL1061 AWG26 + : 赤 - : 黒

## 仕様

型式	管理番号	定格電圧 [V]	使用電圧範囲 下限 [V]	使用電圧範囲 上限 [V]	定格電流 [A]	定格入力 [W]
02510SS-05P-AA-00	00	5	4.5	5.5	0.18	0.90
02510SS-12P-AA-00	00	12	6.0	13.8	0.07	0.84

定格回転速度	最大風量	最大風量	最大静圧	最大静圧	騒音	質量
--------	------	------	------	------	----	----

## 02510SS

汎用

2022/07/28

型式	回転速度 [min-1]	容積流量 [m3/min]	容積流量 [CFM]	静圧 [Pa]	静圧 [In H2O]	騒音 [dB]	質量 [g]
02510SS-05P-AA-00	13000	0.08	2.65	68.0	0.27	28.5	8.0
02510SS-12P-AA-00	13000	0.08	2.65	68.0	0.27	28.5	8.0

回転方向：ラベルから見て時計方向

風吹き出し方向：ラベル側

\*1 : Average Values in Free Air