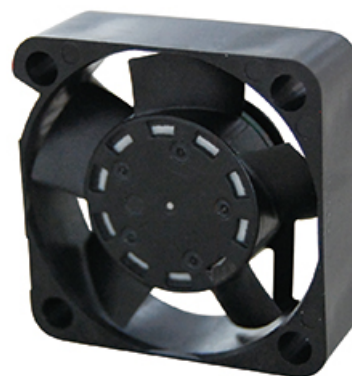


# 03010SS

汎用

2022/07/28

## 一般仕様

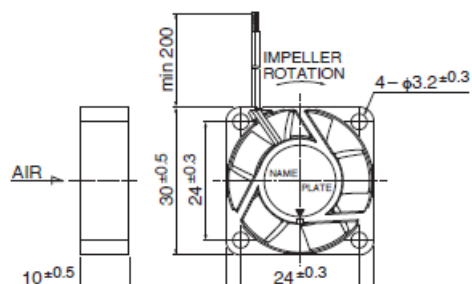


モーター保護:自動復帰方式、逆接続防止  
 絶縁抵抗:DC 500V メガにて10M Ω以上  
 絶縁耐圧:AC 700V 1s  
 許容環境温度範囲:-10℃ ~ +70℃ (Operating)  
 -40℃ ~ +70℃ (Storage)  
 実用上さしつかえない状態で結露無きこと

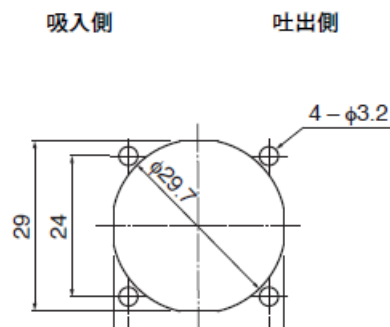
## 期待できる寿命

40℃ 30,000時間 ※故障率10% (L10 Life)

## 外観図



## 取付穴参考寸法



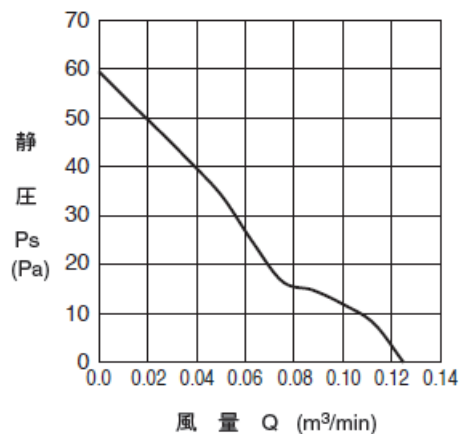
## 03010SS

汎用

2022/07/28



## 特性曲線



## 材質

ケーシング:プラスチック (ブラック) UL94V-0

インペラー:プラスチック (ブラック) UL94V-0

軸受:スリーブベアリング

リード線:UL1061 AWG26 + : 赤 - : 黒

## 仕様

| 型式                | 管理番号 | 定格電圧 [V] | 使用電圧範囲 下限 [V] | 使用電圧範囲 上限 [V] | 定格電流 [A] | 定格入力 [W] |
|-------------------|------|----------|---------------|---------------|----------|----------|
| 03010SS-05L-AA-00 | 00   | 5        | 4.5           | 5.5           | 0.12     | 0.60     |
| 03010SS-05M-AA-00 | 00   | 5        | 4.5           | 5.5           | 0.16     | 0.80     |
| 03010SS-05N-AA-00 | 00   | 5        | 4.5           | 5.5           | 0.21     | 1.05     |
| 03010SS-12L-AA-00 | 00   | 12       | 7.0           | 13.2          | 0.06     | 0.72     |

## 03010SS

汎用

2022/07/28

|                   |    |    |     |      |      |      |
|-------------------|----|----|-----|------|------|------|
| 03010SS-12M-AA-00 | 00 | 12 | 7.0 | 13.2 | 0.07 | 0.84 |
| 03010SS-12N-AA-00 | 00 | 12 | 6.0 | 13.2 | 0.08 | 0.96 |

| 型式                | 定格回転速度<br>[min <sup>-1</sup> ] | 最大風量<br>[m <sup>3</sup> /min] | 最大風量<br>[CFM] | 最大静圧<br>[Pa] | 最大静圧<br>[In H <sub>2</sub> O] | 騒音<br>[dB] | 質量<br>[g] |
|-------------------|--------------------------------|-------------------------------|---------------|--------------|-------------------------------|------------|-----------|
| 03010SS-05L-AA-00 | 8500                           | 0.10                          | 3.50          | 38.0         | 0.15                          | 23.5       | 8.5       |
| 03010SS-05M-AA-00 | 9500                           | 0.11                          | 3.90          | 48.0         | 0.19                          | 26.0       | 8.5       |
| 03010SS-05N-AA-00 | 10500                          | 0.12                          | 4.20          | 59.0         | 0.24                          | 28.0       | 8.5       |
| 03010SS-12L-AA-00 | 8500                           | 0.10                          | 3.50          | 38.0         | 0.15                          | 26.0       | 8.5       |
| 03010SS-12M-AA-00 | 9500                           | 0.11                          | 3.90          | 48.0         | 0.19                          | 30.0       | 8.5       |
| 03010SS-12N-AA-00 | 10500                          | 0.12                          | 4.20          | 59.0         | 0.24                          | 34.0       | 8.5       |

回転方向：ラベルから見て時計方向

風吹き出し方向：ラベル側

\*1 : Average Values in Free Air