

03510SS

汎用

2022/07/28

一般仕様

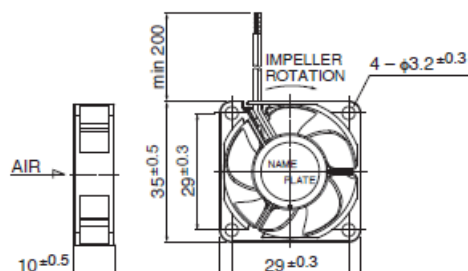


モーター保護:自動復帰方式、逆接続防止
 絶縁抵抗:DC 500V メガにて10M Ω以上
 絶縁耐圧:AC 700V 1s
 許容環境温度範囲:-10℃ ~ +70℃ (Operating)
 -40℃ ~ +70℃ (Storage)
 実用上さしつかえない状態で結露無きこと

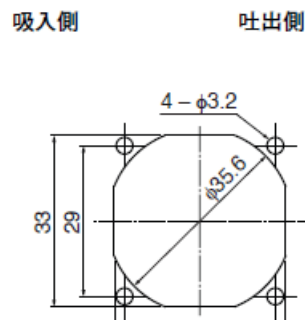
期待できる寿命

40℃ 30,000時間 ※故障率10% (L10 Life)

外観図



取付穴参考寸法



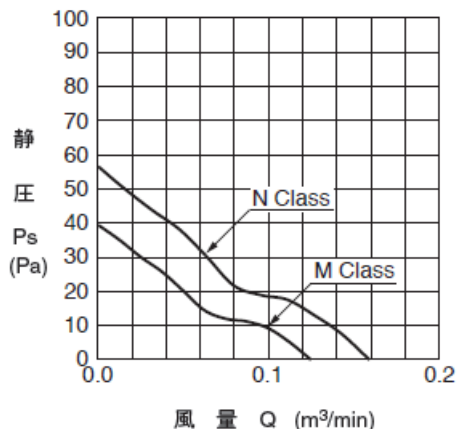
03510SS

汎用

2022/07/28



特性曲線



材質

ケーシング:プラスチック (ブラック) UL94V-0

インペラー:プラスチック (ブラック) UL94V-0

軸受:スリーブベアリング

リード線:UL1061 AWG26 + : 赤 - : 黒

仕様

型式	管理番号	定格電圧 [V]	使用電圧範囲 下限 [V]	使用電圧範囲 上限 [V]	定格電流 [A]	定格入力 [W]
03510SS-05M-AA-00	00	5	4.5	5.5	0.12	0.60
03510SS-05N-AA-00	00	5	4.5	5.5	0.20	1.00
03510SS-12M-AA-00	00	12	6.0	13.2	0.05	0.60
03510SS-12N-AA-00	00	12	6.0	13.2	0.07	0.84

03510SS

汎用

2022/07/28

型式	定格回転速度 [min ⁻¹]	最大風量 [m ³ /min]	最大風量 [CFM]	最大静圧 [Pa]	最大静圧 [In H ₂ O]	騒音 [dB]	質量 [g]
03510SS-05M-AA-00	8000	0.12	4.20	39.4	0.16	22.4	10.5
03510SS-05N-AA-00	10000	0.16	5.70	56.3	0.23	27.0	10.5
03510SS-12M-AA-00	8000	0.12	4.20	39.4	0.16	22.4	10.5
03510SS-12N-AA-00	10000	0.16	5.70	56.3	0.23	27.0	10.5

回転方向：ラベルから見て時計方向

風吹き出し方向：ラベル側

*1 : Average Values in Free Air