

# 04015SS

汎用

2023/12/27

## 一般仕様



モーター保護:自動復帰方式、逆接続防止

絶縁抵抗:DC 500V メガにて10M Ω以上

絶縁耐圧:AC 700V 1s

許容環境温度範囲:12L, 12M, 12N, 24L, 24M Class

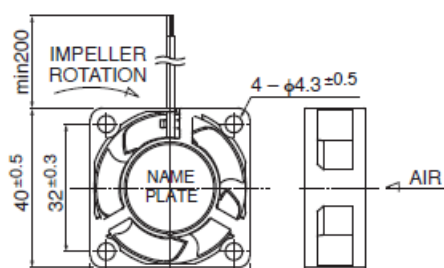
: -10℃ ~ +70℃ (Operating) 24N Class: -10℃ ~ +60℃ (Operating)

-40℃ ~ +70℃ (Storage) 実用上さしつかえない状態で結露無きこと

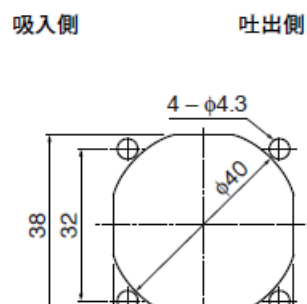
## 期待できる寿命

40℃ 40,000時間 ※故障率10% (L10 Life)

## 外観図



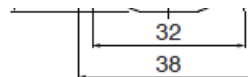
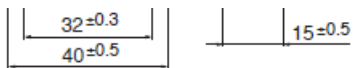
## 取付穴参考寸法



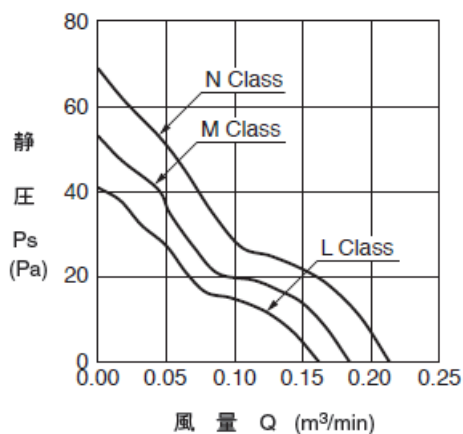
# 04015SS

汎用

2023/12/27



## 特性曲線



## 材質

ケーシング:プラスチック (ブラック) UL94V-0

インペラー:プラスチック (ブラック) UL94V-0

軸受:スリーブベアリング

リード線:UL1061 AWG26 + : 赤 - : 黒

## 仕様

型式	管理番号	定格電圧 [V]	使用電圧範囲 下限 [V]	使用電圧範囲 上限 [V]	定格電流 [A]	定格入力 [W]
04015SS-12L-AA-00	00	12	6.0	13.8	0.04	0.48
04015SS-12M-AA-00	00	12	6.0	13.8	0.05	0.60
04015SS-12N-AA-00	00	12	6.0	13.8	0.06	0.72

## 04015SS

汎用

2023/12/27

04015SS-24L-AA-00	00	24	10.0	27.6	0.03	0.60
04015SS-24M-AA-00	00	24	10.0	25.2	0.04	0.96
04015SS-24N-AA-00	00	24	10.0	25.2	0.05	1.20

型式	定格回転速度 [min <sup>-1</sup> ]	最大風量 [m <sup>3</sup> /min]	最大風量 [CFM]	最大静圧 [Pa]	最大静圧 [In H <sub>2</sub> O]	騒音 [dB]	質量 [g]
04015SS-12L-AA-00	6300	0.16	5.70	40.0	0.16	26.0	23.0
04015SS-12M-AA-00	7300	0.18	6.40	52.0	0.21	29.0	23.0
04015SS-12N-AA-00	8300	0.21	7.40	68.0	0.27	32.0	23.0
04015SS-24L-AA-00	6300	0.16	5.70	40.0	0.16	26.0	23.0
04015SS-24M-AA-00	7300	0.18	6.40	52.0	0.21	29.0	23.0
04015SS-24N-AA-00	8300	0.21	7.40	68.0	0.27	32.0	23.0

回転方向：ラベルから見て時計方向

風吹き出し方向：ラベル側

\*1：Average Values in Free Air

モーターの種類、業界別モーター用途、選定方法等、モーターにまつわるお役立ち情報が満載です。

熱やホコリ、振動など厳しい環境でも制御が可能。脱調レスを実現した高精度モーター。

「高効率・低消費電力/低騒音/リサイクル可能/小型・軽量化」4つの特徴をもつアウトローター型ブラシレスモーター。

## 新着情報

2023.05.25

耐環境ファンモーターの技術コラムを公開しました

[新着情報一覧を見る](#)