

一般仕様

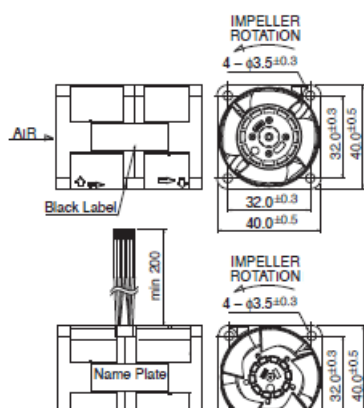


モーター保護:自動復帰方式、逆接続防止
絶縁抵抗:DC 500V メガにて10M Ω以上
絶縁耐圧:AC 700V 1s
許容環境温度範囲:-10℃ ~ +60℃ (Operating)
-30℃ ~ +70℃ (Storage)
実用上さしつかえない状態で結露無きこと

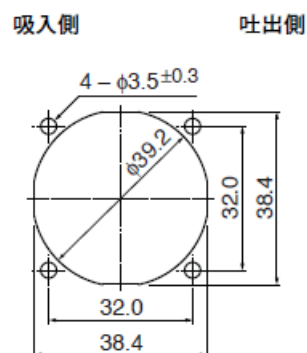
期待できる寿命

40℃ 70,000時間 (目標値) ※故障率10% (L10 Life)

外観図



取付穴参考寸法



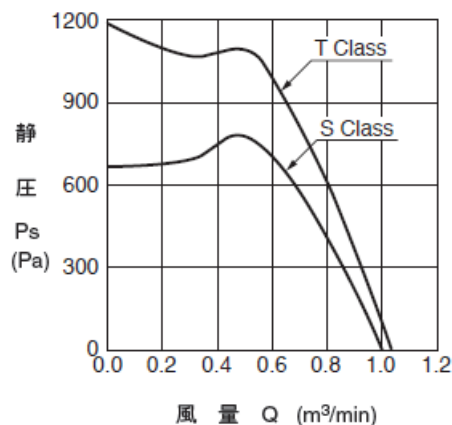
ファンモーター > DCファンモーター 04056EA(二重反転型)

サーバー

2023/12/27



特性曲線



材質

ケーシング:プラスチック (ブラック) UL94V-0

インペラー:プラスチック (ブラック) UL94V-0

軸受:ボールベアリング

リード線:UL10368 AWG26 + : 赤、橙

- : 黒、灰

仕様

型式	管理番号	定格電圧 [V]	使用電圧範囲 下限 [V]	使用電圧範囲 上限 [V]	定格電流 [A]	定格入力 [W]
04056EA-12S-E6A-0	0	12	10.8	12.6	2.15	25.80
04056EA-12T-E6A-0	0	12	10.8	12.6	2.60	31.20

定格回転速度	定格回転速度	定格電流	定格電流	最大静
--------	--------	------	------	-----

04056EA(二重反転型)

サーバー

2023/12/27

型式	定格回転速度 Inlet [min-1]	定格回転速度 Outlet [min-1]	最大風量 [m3/min]	最大風 量 [CFM]	最大静 圧 [Pa]	圧 [In H2O]	騒音 [dB]
04056EA-12S-E6A-0	18900	14800	1.00	35.20	667.0	2.67	67.0
04056EA-12T-E6A-0	24000	22500	1.03	36.50	1200.0	4.82	73.0

型式	質量 [g]
04056EA-12S-E6A-0	90.0
04056EA-12T-E6A-0	90.0

回転方向 : Outlet impellerから見て時計方向 (INLET)

Outlet impellerから見て反時計方向 (OUTLET)

風吹き出し方向 : Outlet impeller側

*1 : Average Values in Free Air

モーターの種類、業界別
モーター用途、選定方法
等、モーターにまつわるお
役立ち情報が満載です。

熱やホコリ、振動など厳しい環境でも制御が可能。脱調レスを実現した高精度モーター。

「高効率・低消費電力/低騒音/リサイクル可能/小型・軽量化」4つの特徴をもつアウトターローター型ブラシレスモーター。

新着情報

2023.05.25

耐環境ファンモーターの技術コラムを公開しました

[新着情報一覧を見る](#)

ファンモーター > DCファンモーター
04056EA(二重反転型)
サーバー

2023/12/27