

一般仕様



モーター保護:自動復帰方式

絶縁抵抗:DC 500V メガにて10M Ω以上

絶縁耐圧:AC 700V 1s

許容環境温度範囲:-40℃ ~ +40℃ (Operating)

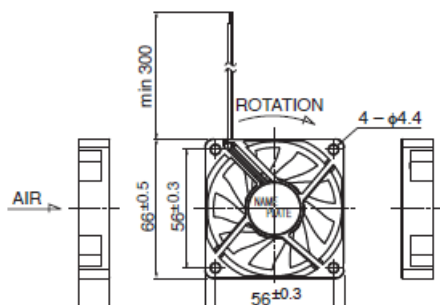
-40℃ ~ +60℃ (Storage)

実用上さしつかえない状態で結露無きこと

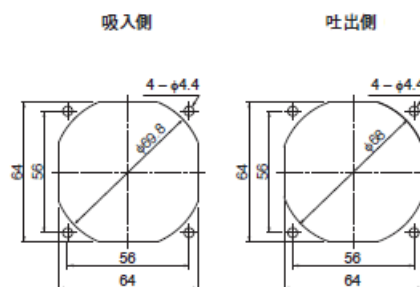
期待できる寿命

25℃ 40,000時間 ※故障率10% (L10 Life)

外観図



取付穴参考寸法



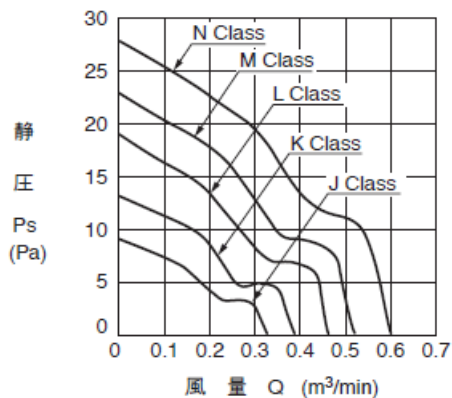
06615JS for Evaporator

冷蔵庫

2023/12/27

15±0.5 | | 66±0.5

特性曲線



材質

ケーシング:プラスチック (ブラック) UL94V-0

インペラー:プラスチック (ブラック) UL94V-0

軸受:スリーブベアリング

リード線:UL1061 AWG24 + : 赤 - : 黒

仕様

型式	管理番号	定格電圧 [V]	使用電圧範囲 下限 [V]	使用電圧範囲 上限 [V]	定格電流 [A]	定格入力 [W]
06615JS-12J-BA-F0	F0	12	7.0	13.2	0.04	0.48
06615JS-12K-BA-F0	F0	12	7.0	13.2	0.06	0.72
06615JS-12L-BA-F0	F0	12	7.0	13.2	0.08	0.96
06615JS-12M-BA-F0	F0	12	7.0	13.2	0.12	1.44

06615JS for Evaporator

冷蔵庫

2023/12/27

型式	定格回転速度 [min-1]	最大風量 [m3/min]	最大風量 [CFM]	最大静圧 [Pa]	最大静圧 [In H2O]	騒音 [dB]	質量 [g]
06615JS-12N-BA-F0	F0	12	7.0	13.2	0.19	2.28	
06615JS-12J-BA-F0	2600	0.33	11.70	9.1	0.04	22.5	42.0
06615JS-12K-BA-F0	3100	0.39	13.80	13.2	0.05	27.5	42.0
06615JS-12L-BA-F0	3600	0.45	15.90	19.0	0.08	32.0	42.0
06615JS-12M-BA-F0	4100	0.52	18.40	23.0	0.09	35.5	42.0
06615JS-12N-BA-F0	4600	0.60	21.20	28.0	0.11	39.0	42.0

回転方向：ラベルから見て時計方向

風吹き出し方向：ラベル側

*1：Average Values in Free Air

モーターの種類、業界別
モーター用途、選定方法
等、モーターにまつわるお
役立ち情報が満載です。

熱やホコリ、振動など厳しい環境でも制御が可能。脱調レスを実現した高精度モーター。

「高効率・低消費電力/低騒音/リサイクル可能/小型・軽量化」4つの特徴をもつアウトローター型ブラシレスモーター。

新着情報

2023.05.25

耐環境ファンモーターの技術コラムを公開しました

[新着情報一覧を見る](#)