

08015JE for Evaporator

冷蔵庫

2023/12/27

一般仕様

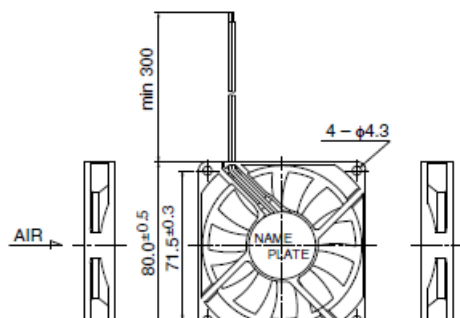


- モーター保護:自動復帰方式
- 絶縁抵抗:DC 500V メガにて10M Ω以上
- 絶縁耐圧:AC 700V 1s
- 許容環境温度範囲:-40℃ ~ +40℃ (Operating)
- 40℃ ~ +60℃ (Storage)
- 実用上さしつかえない状態で結露無きこと

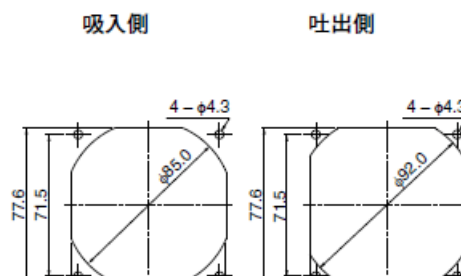
期待できる寿命

-20℃ 70,000時間 ※故障率10% (L10 Life)

外観図



取付穴参考寸法



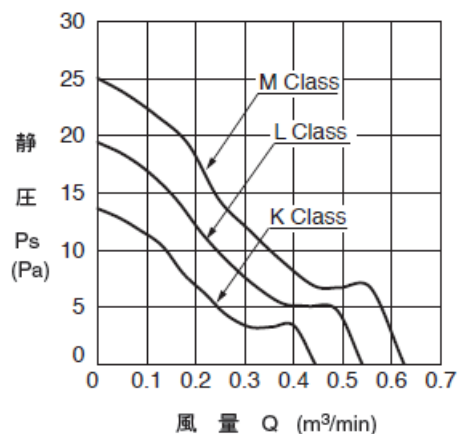
08015JE for Evaporator

冷蔵庫

2023/12/27



特性曲線



材質

ケーシング:プラスチック (ブラック) UL94V-0

インペラー:プラスチック (ブラック) UL94V-0

軸受:ボールベアリング

リード線:UL1007 AWG26 + : 赤 - : 黒

仕様

型式	管理番号	定格電圧 [V]	使用電圧範囲 下限 [V]	使用電圧範囲 上限 [V]	定格電流 [A]	定格入力 [W]
08015JE-12K-BA-F0	F0	12	7.0	13.2	0.04	0.48
08015JE-12L-BA-F0	F0	12	7.0	13.2	0.07	0.84
08015JE-12M-BA-F0	F0	12	7.0	13.2	0.10	1.20

08015JE for Evaporator

冷蔵庫

2023/12/27

型式	定格回転速度 [min-1]	最大風量 [m3/min]	最大風量 [CFM]	最大静圧 [Pa]	最大静圧 [In H2O]	騒音 [dB]	質量 [g]
08015JE-12K-BA-F0	2000	0.44	15.70	13.4	0.05	23.5	55.0
08015JE-12L-BA-F0	2400	0.54	19.10	19.2	0.08	28.0	55.0
08015JE-12M-BA-F0	2800	0.63	22.20	25.0	0.10	32.0	55.0

回転方向：ラベルから見て時計方向

風吹き出し方向：ラベル側

*1：Average Values in Free Air

モーターの種類、業界別
モーター用途、選定方法
等、モーターにまつわるお
役立ち情報が満載です。

熱やホコリ、振動など厳しい環境でも制御が可能。脱調レスを実現した高精度モーター。

「高効率・低消費電力/低騒音/リサイクル可能/小型・軽量化」4つの特徴をもつアウトローター型ブラシレスモーター。

新着情報

2023.05.25

[耐環境ファンモーターの技術コラムを公開しました](#)[新着情報一覧を見る](#)